



HEIDENHAIN



信号处理
电子装置
量仪应用

海德汉提供兼容的信号处理电子装置，支持量仪的众多应用，包括从简单的测量站到多点测量的复杂检测系统。

其设计的功能始终以满足特定应用的要求为目的。无论是SPC检测站、轮廓投影仪还是测量显微镜，海德汉量仪用信号处理电子装置都是这些测量任务的理想选择。

海德汉的数显装置提供铣削、钻削和车削循环，为手动机床操作员提供有力帮助。有关数显装置的详细信息，请访问海德汉官网 www.heidenhain.com.cn 或查看 [手动机床数显装置和直线光栅尺样本](#)。



测量和检测应用的信号处理电子装置

本样本是以前样本的替代版，所有以前版本均不再有效。
订购海德汉公司的产品仅以订购时有效的样本为准。

有关产品所遵循的标准 (ISO, EN等) 仅以样本中的标注为准。

更多信息：

有关全部可用接口的全面说明和一般电气信息，参见 [海德汉编码器接口样本](#) (ID 1078628-xx)。

有关电缆要求，请参见 [电缆和接头样本](#) (ID 1206103-xx)。

所需语言的操作说明可从海德汉官网免费下载。

目录

概要		
	测量和检测应用的选型指南	4
技术参数		
测量和检测应用	GAGE-CHEK 2000 是测量值采集的高性能信号处理装置	6
	GAGE-CHEK 4000 SW 是1D测量值采集的可靠信号处理软件	10
	ND 280 是简单测量和定位应用的信号处理装置	14
	ND 287 是测量和检测站应用的信号处理装置	16
	EIB 700 是计算机辅助的测量值采集信号转换器	18
	IK 220 是计算机辅助的测量值采集信号转换器	20
安装		
尺寸和安装	GAGE-CHEK 2000	22
	辅件：适配接头	24
	辅件：外部操作件	24
	ND 200	25
	EIB 700	26
电气连接		
	接口	27
	概要	
	ND 287的可选组件	28
	ND 287的开关式输入/输出	29
	EIB 700和IK 220信号转换器	31
	EIB 700的EIB应用软件	33
	编码器输入	34

选型指南

测量和检测应用

	显示屏	轴数		功能	选装项/附加功能	型号	页码
		长度	角度				
GAGE-CHEK 2000 信号处理装置，可用于 <ul style="list-style-type: none"> • 定位设备 • 测量装置 • 调试设备和检测设备 	彩色触控屏	3 (可调)		<ul style="list-style-type: none"> • 在计量应用中，采集精确测量值和进行准确定位运动 • 100个预设点 • 数字指示表：比较显示值与名义值、报警阈值和公差阈值 • 记录最小值和最大值的测量值序列 • 最小值与最大值的差值（范围） • 模板测量（校核） • 手动、连续或由测头或开关功能触发数据传输 • 直径/半径显示 • 相对测量 • 探测功能：边，中心线和圆 • 用户管理 • 各轴可配置为长度或角度显示 • 关联轴进行合计或差值测量 	-	GC 2013	6
						GC 2023	
						GC 2093	
						GC 2013 I/O	
GAGE-CHEK 4000 SW 信号处理软件，可用于 <ul style="list-style-type: none"> • 测量值的可靠采集 	PC计算机显示屏	8 (可调)		<ul style="list-style-type: none"> • 各轴可配置为长度或角度显示 • 最小值和最大值记录的测量值序列 • 计数方向的轻松切换 • Excel使用的LOG功能 	-	软件	10
ND 200 信号处理装置，可用于 <ul style="list-style-type: none"> • 测量设备 • 调试设备和检测设备 • SPC检测系统 • 简单进给和定位任务 	单色	1 (可调)		-	-	ND 280	14
	颜色	2 (可调)		计量和统计功能（分类和公差检查，测量值序列，SPC）	连接第二个编码器进行和/差显示，温度补偿	ND 287	16
EIB 700 信号转换器进行计算机辅助的测量值采集，可用于 <ul style="list-style-type: none"> • 测量机 • 检测站 • 多点测量装置 • 移动数据采集 	PC计算机显示屏	4 (可调)		<ul style="list-style-type: none"> • 精确位置测量：刷新频率可达50 kHz • 可编程的测量值输入 • 内部和外部测量值触发 • 测量值存储，通常每个通道可保存多达250 000个测量值 • 标准以太网接口，连接上位计算机系统 	19英寸机箱的安装架	EIB 741 EIB 742	18
IK 220 信号转换器，为PCI扩展卡，可用于测量站和检测站进行计算机辅助的测量值采集	PC计算机显示屏	2 (可调)		<ul style="list-style-type: none"> • 可编程的测量值输入 • 内部和外部测量值触发 • 测量值存储，每个通道多达8192个测量值 	编码器输出和外部输入/输出组件	IK 220	20



GAGE-CHEK 2000



GAGE-CHEK 4000 SW



ND 287



EIB 700



IK 220

GAGE-CHEK 2000

高性能测量值采集的信号处理装置

GAGE-CHEK 2000信号处理装置是定位、测量、调试和检测设备执行定位任务的理想选择，也可用于测量机的改造项目，采集数据和将数据传输给计算机。

设计

QUADRA-CHEK 2000坚固耐用，可用于工业应用，特别适用于计量室应用和环境恶劣的生产应用。扁平的铝壳、自带电源适配器和无风扇的被动式冷却系统，因此，该信号处理装置特别坚固耐用和适应能力超强。在该信号处理装置上，触控屏采用特殊的钢化玻璃制造，易于操作，支持多点触控手势操作并允许戴手套操作。

功能

菜单和功能件布局合理，操作便捷，在使用不同功能时，为操作人员提供贴心的帮助。除提供信号处理装置的典型功能外，例如置零和预设点设置，GAGE-CHEK 2000还提供以下实用功能：

- 图形显示测量值的指示表
- 记录最小值和最大值的测量值序列
- 模板测量（校核）
- 关联轴进行合计或差值测量
- 探测功能
- 手动、连续或测头触发或开关功能触发测量值输出

数据传输

可用数据接口将采集的测量值传输给计算机。GAGE-CHEK 2000支持通过RS-232接口（通过适配器）和以太网的数据传输。如果数据通过以太网传输，我们支持MQTT和REST网络协议。

远程访问

GAGE-CHEK 2000支持多种远程访问功能：

- 开关式功能
- 位置相关的开关功能
- RS-232串行接口
- 以太网

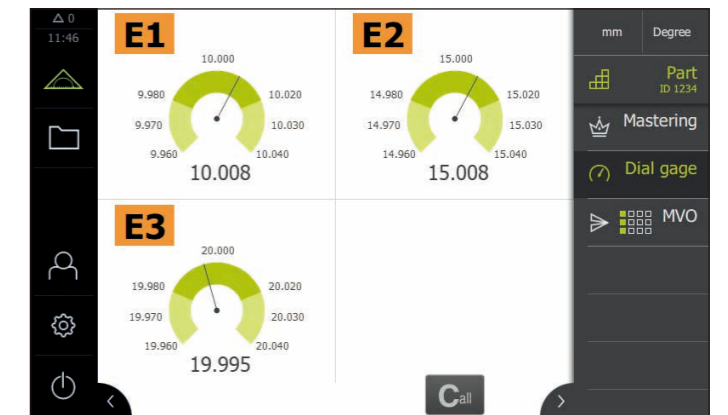
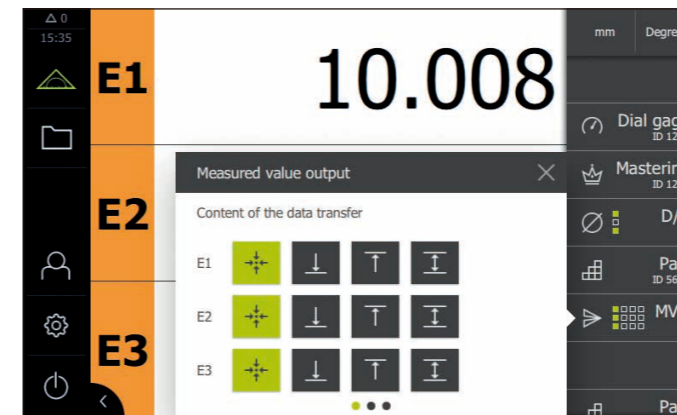


直观易用的显示屏

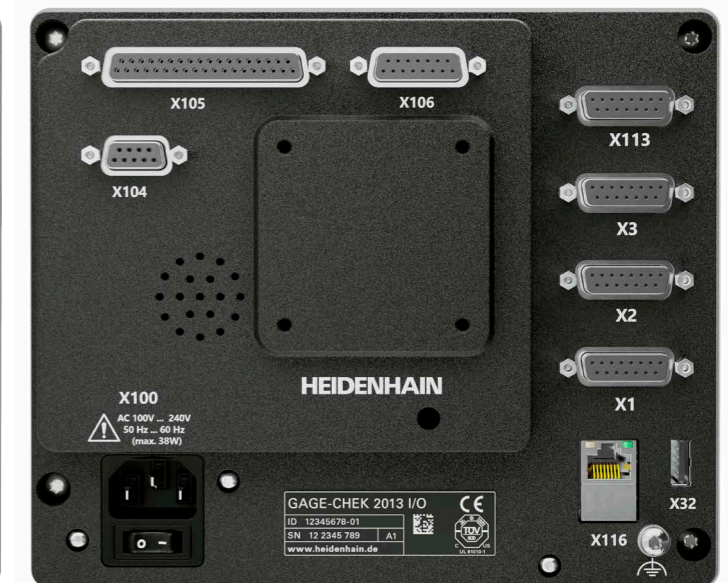
这款信号处理装置配高分辨率的7英寸显示屏，显示清晰易读、布局合理，操作所需的信息一览无余。只显示特定环境和情况下实际可用的功能。易懂的操作件为用户直观的操作帮助。

可配置轴名

可修改显示的轴名，满足特定应用要求。可用别名功能轻松调整X轴、Y轴和Z轴的轴名。轴名可含多达两个字母及/或数字组合。



GAGE-CHEK 2013



GAGE-CHEK 2013 I/O

	GAGE-CHEK 2013 GAGE-CHEK 2013 I/O	GAGE-CHEK 2023	GAGE-CHEK 2093
轴数	多达3轴		
编码器接口	~ 1 V _{pp} , ~ 11 μA _{pp} , EnDat 2.2	□□ TTL	1个端口: □□ TTL 2个端口: ~ 1 V _{pp} , ~ 11 μA _{pp} , EnDat 2.2
输入频率	~ 1 V _{pp} : ≤ 400 kHz ~ 11 μA _{pp} : ≤ 150 kHz	≤ 5 MHz	~ 1 V _{pp} : ≤ 400 kHz ~ 11 μA _{pp} : ≤ 150 kHz □□ TTL: ≤ 5 MHz
细分倍数	4096倍 (仅限1 V _{pp})		
显示步距	可调, 多达8位 直线轴XYZ: 可达0.00001 mm 角度轴Q: 可达0.00001° (00°00'00.1")		
显示屏	7英寸多点触控屏 (15:9); 分辨率: WVGA 800 x 480像素, 显示对话框、输入框、位置值和图形功能		
功能	<ul style="list-style-type: none"> 在计量应用中, 采集精确测量值和进行准确定位运动 100个预设点 图形显示测量值的指示表 记录最小值和最大值的测量值序列 最小值与最大值的差值 (范围) 模板测量 (校核) 手动、连续或由测头或开关功能触发数据传输 直径/半径显示 相对测量 探测功能 (边, 中心线和圆) 用户管理 各轴可配置为长度或角度显示 关联轴进行合计或差值测量 		
误差补偿	<ul style="list-style-type: none"> 线性 (LEC) 和分段线性 (SLEC), 多达200个补偿点 垂直度校准; 矩阵补偿 (NLEC), 多达99 x 99点 		
数据接口	1个以太网100 Mbit / 1 Gbit (RJ45); 1个高速USB 2.0 (A型)		
其他连接	双功能脚踏开关		
辅件	多位、双位和单位支架, 多位安装座, 电源电缆, 适配器接头, 脚踏开关		
电源连接	AC 100 V至240 V (±10%); 50 Hz至60 Hz (±5%), ≤ 38 W		
工作温度	0 °C至+45 °C; (存放温度: -20 °C至+70 °C)		
防护等级EN 60529	IP65; 后面板: IP40		
安装	多位、双位或单位支架; 多位安装座; 50 mm × 50 mm阵列安装孔		
质量	GC 2013, GC 2023, GC 2093: ≈ 1.3 kg GC 2013 I/O: ≈ 1.5 kg		

GC 2013、GC 2023、GC 2093与GC 2013 I/O的可连接性比较

	GAGE-CHEK 2013 GAGE-CHEK 2023 GAGE-CHEK 2093	GAGE-CHEK 2013 I/O
数字输入		
TTL 0 V至5 V	4	4
高电平DC 11 V至30 V, 2.1 mA至6.0 mA 低电平DC 3 V至2.2 V, 0.43 mA	-	24
数字输出		
TTL 0 V至+5 V, 最大负载 = 1 kΩ	1	1
DC 24 V (20.4 V至28.8 V); 每个通道最大150 mA	-	8
中继输出 最大开关电压: AC/DC 30 V; 最大电流: 0.5 A; 最大功率15 W; 最大连续电流: 0.5 A	-	2
模拟输入 电压范围: DC 0 V至5 V 电阻范围: 100 Ω ≤ R ≤ 50 kΩ	-	4
模拟输出 电压范围: DC -10 V至+10 V 最大负载: 1 kΩ	-	4
5 V电压输出 电压公差: ±5%; 最大电流: 100 mA	-	1
触发式测头连接 供电电压: DC 5 V或DC 12 V		
数字输入: TTL 0 V至5 V (低电平有效)	4	4
数字输出: TTL 0 V至5 V, 最大负载 = 1 kΩ	1	1

GAGE-CHEK 4000 SW

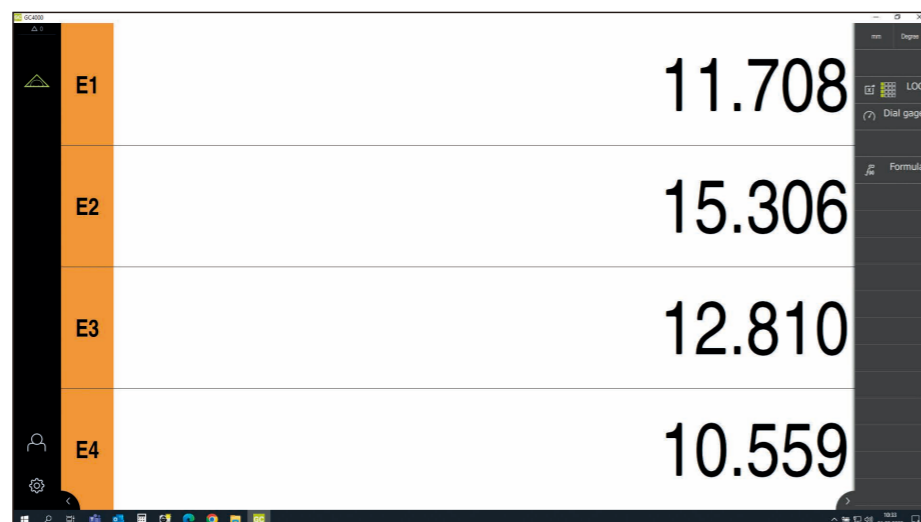
1D测量值可靠采集的信号处理软件

GAGE-CHEK 4000 SW信号处理软件专用于测量设备和定位设备的定位任务。可用LOG功能将位置值直接加载到Excel中。

功能

菜单和功能件布局合理，操作直观，在使用不同功能时，为操作人员提供贴心的帮助。除典型功能外，例如零点重置和预设点设置，GAGE-CHEK 4000软件还提供以下实用功能：

- 各轴可配置为长度或角度显示
- 最小值和最大值记录的测量值序列
- 计数方向的轻松切换
- Excel使用的LOG功能



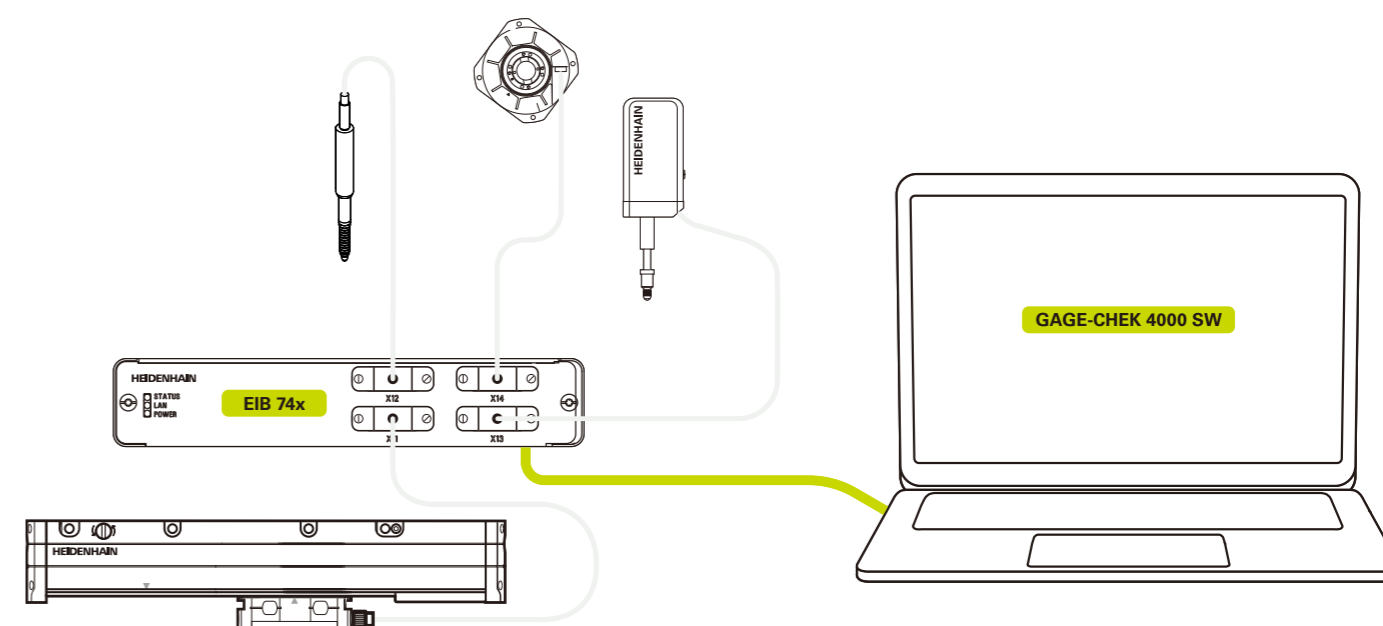
一览无余

只显示特定环境和情况下实际可用的功能。易懂的操作件为用户提供直观的操作帮助。



系统要求	GAGE-CHEK 4000 SW
硬件接口	EIB 74x ¹⁾ (必须向海德汉单独订购; 更多信息, 参见 www.heidenhain.com/products/signal-converters)
编码器接口	1 Vpp, 11 μApp或EnDat 2.2
操作系统	Microsoft Windows 10 (1803版或更高版本)
硬盘空间	≥ 250 MB
显示屏分辨率	≥ 1280 x 800像素
Microsoft Office	Excel 365, 以使用LOG功能
许可证	此软件提供多种可选的许可证模式: <ul style="list-style-type: none"> • 1089223-01: 终身许可证 • 1089224-01: 租赁许可证 (可用期: 从1个月到24个月) • 1089224-52: 试用许可证 (可免费使用2个月)

1) 必须相应地激活计算机上的TCP端口



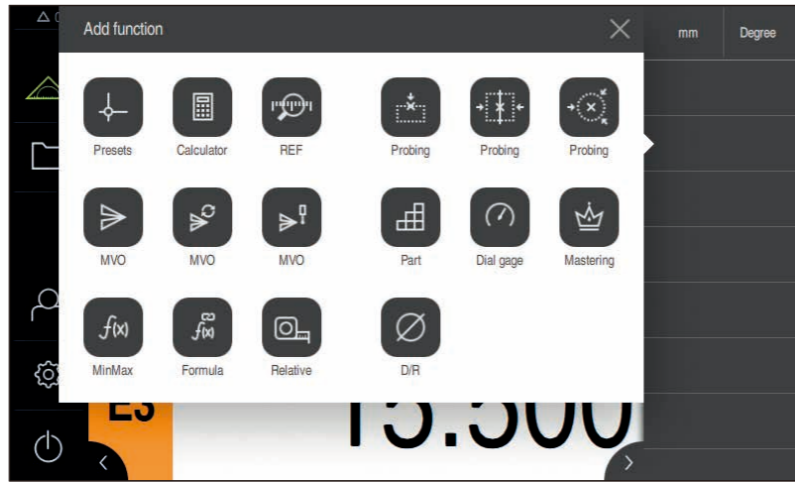
通过EIB 74x连接编码器

Microsoft和Excel 365是微软公司 (Microsoft Corporation) 的注册商标。

GAGE-CHEK 2000和GAGE-CHEK 4000 SW的功能

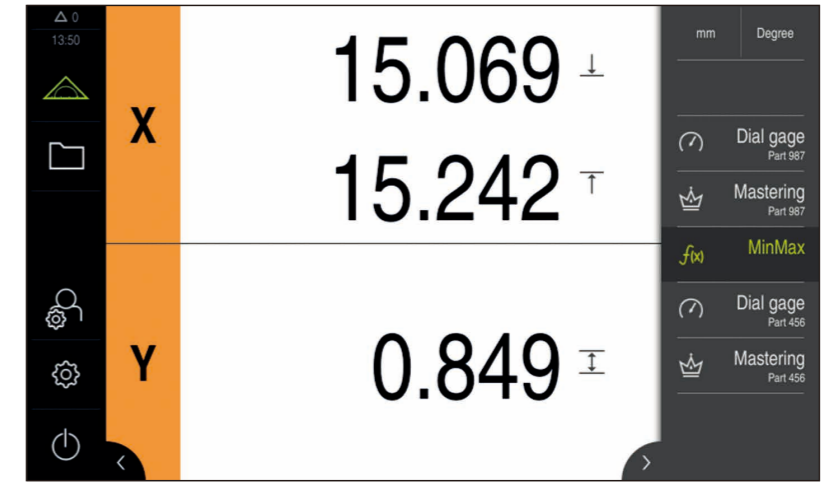
可配置的功能件

GAGE-CHEK的功能范围可根据需求个性化地调整，“检测器”视图提供各个可配置的功能件。除测量值输出功能件外，还提供许多功能，例如预设表和最小值和最大值保存功能。



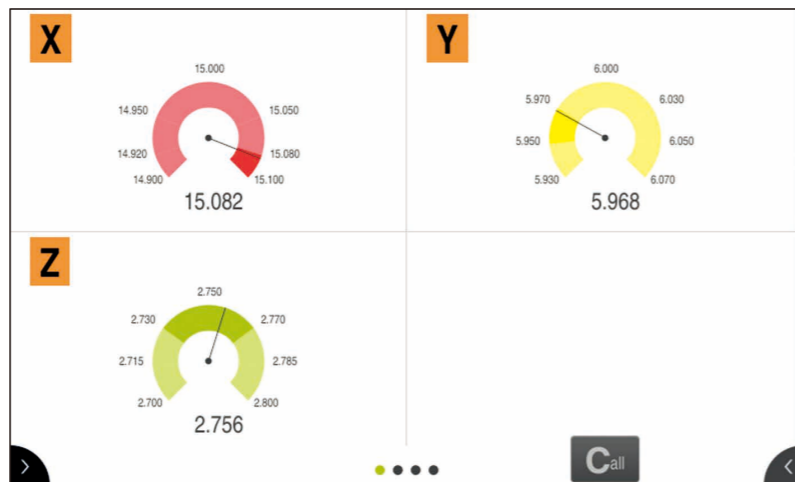
记录最小值和最大值 (MinMax)

GAGE-CHEK提供最小值和最大值的记录功能。可根据需要，为轴配置该功能。记录测量值序列中的最小值和最大值，包括其差值，并通过数据接口输出测量值。在径向跳动检测中，该功能具有特别突出的优点。



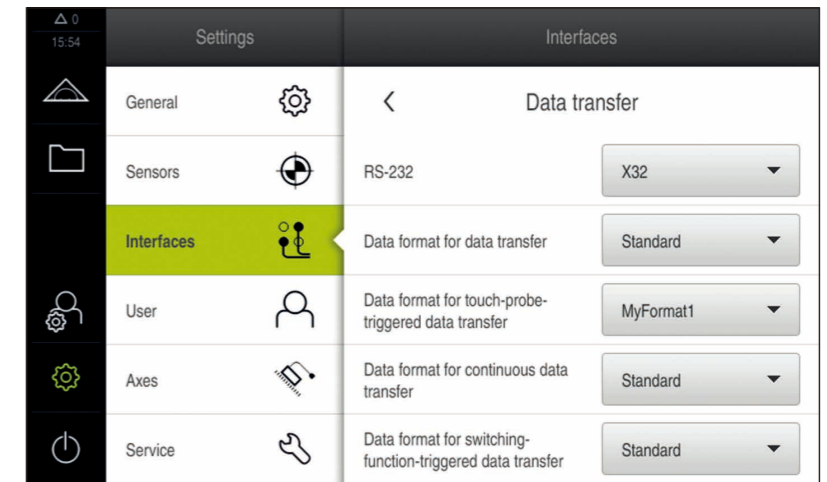
指示表

指示表功能用于直接比较采集的测量值与名义值、报警极限值和公差极限值。用指示表形式图形显示测量值。为处理数据，GAGE-CHEK彩色显示指示表。



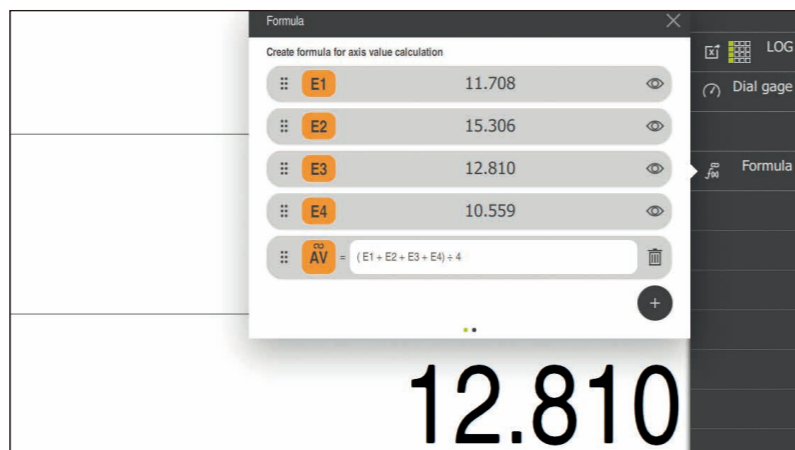
可配置测量值输出的数据格式

除提供默认格式外，GAGE-CHEK还允许保存自己的数据格式，用其通过RS-232传输数据。由于数据格式可配置，GAGE-CHEK特别适用于数据记录应用，是在技术改造的、手动操作的测量机上记录数据的理想选择。GAGE-CHEK记录测量值，然后将其转发给相连的计算机，以进一步处理数据。



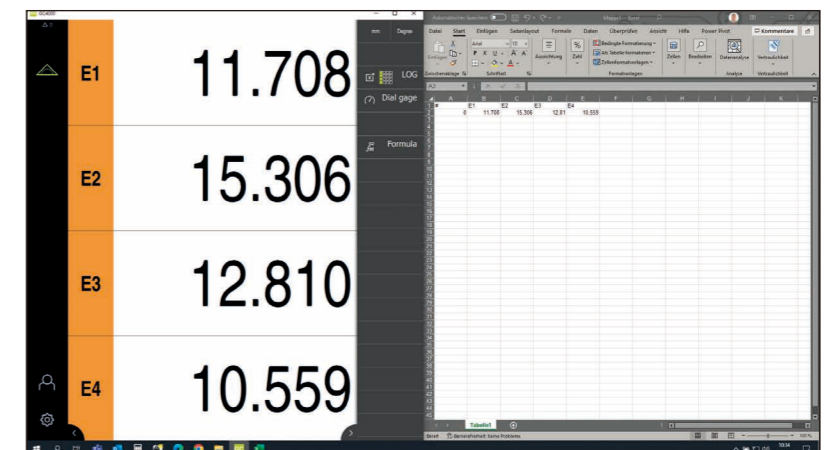
位置值的公式计算

GAGE-CHEK提供公式功能，可进行不同的计算操作。例如，可显示全部轴的平均值或合并平行轴。



Excel使用的LOG功能

GAGE-CHEK 4000 SW软件用LOG功能将测量值直接导入到Excel 365中，无需使用其它软件。然后在Excel中进一步处理数据，例如，生成测量值序列。



ND 280

简单测量和定位任务的信号处理装置



单轴的ND 280信号处理装置适用于测量站和检测站应用，以及简单定位应用。通用编码器输入接口可连接所有11 μ App和1 Vpp信号的增量式编码器和海德汉EnDat 2.2接口的绝对式编码器。

设计

ND 200系列数显装置的机箱为坚固的压铸铝壳。防水、全行程键盘可满足车间的应用要求。为显示测量值，图形显示屏显示状态和软键。

功能

ND 280数显装置为简单测量和定位应用提供全部所需的按键功能。ND 287信号处理装置功能更丰富（例如，为计量应用采集数据和统计分析测量值）。ND 287还提供开关式输入和输出功能，因此，可执行简单的自动化任务（参见第16页）。

数据接口

ND 280配串行接口，可将测量值传输给PC计算机或打印机、导入/导出参数表和补偿值表，并可诊断：
USB
RS-232-C/V.24



	ND 280
轴数	一个
编码器输入	$\sim 1 V_{pp}$ 、 $\sim 11 \mu A_{pp}$ 或EnDat ¹⁾ : 15针D-sub (孔式, 自动检测接口)
输入频率	$\sim 1 V_{pp}$: ≤ 500 kHz $\sim 11 \mu A_{pp}$: ≤ 100 kHz
细分倍数	4096倍
显示步距 ²⁾	可调, 多达9位 直线轴: $0.5 \mu m$ 至 $0.002 \mu m$ 角度轴: 0.5° 至 0.00001° 或 $00^\circ00'00.1''$
显示	单色TFT液晶显示屏 位置值, 对话框, 输入框, 图形功能和软键
状态显示	操作模式, REF, 预设点, 缩放系数, 补偿, 计时表, 尺寸单位, 软键行
功能	<ul style="list-style-type: none"> • 距离编码参考点或单参考点的REF参考点回零 • 两个预设点 • 余程模式 • 内置帮助和诊断功能 • 用串行接口进行外部操作
轴误差补偿	直线轴: 200个补偿点的线性或分段线性补偿 角度轴: 分段线性, 多达180个补偿点 (每 2°)
数据接口	<ul style="list-style-type: none"> • RS-232-C/V.24 • USB (B型)
电源连接	AC 100 V至240 V (-15%至+10%), 48 Hz至62 Hz; 30 W
工作温度	$0^\circ C$ 至 $50^\circ C$; (存放温度: $-40^\circ C$ 至 $85^\circ C$)
防护等级EN 60529	IP40; 前面板: IP54
质量	≈ 2.5 kg

¹⁾ 纯串行, 不处理增量信号

²⁾ 取决于相连编码器的信号周期 (显示步距 \approx 信号周期/4096)

ND 287

测量站和检测站的信号处理装置



ND 287信号处理装置功能丰富，是单轴测量站和检测站应用的理想选择，也可进行简单定位操作。通用编码器输入接口可连接所有11 μ App和1 Vpp信号的增量式编码器和海德汉EnDat 2.2接口的绝对式编码器。

设计

ND 287的外壳由坚固的压铸铝制造。为显示测量值，图形显示屏显示状态和软键。防水、全行程键盘满足车间应用要求。

功能

ND 287提供丰富的计量数据采集功能，可采集各个测量值，功能范围包括数据分类和公差检查模式，记录最小值和最大值，以及保存测量值序列。根据这些数据，计算和用柱状图或控制图显示平均值和标准偏差。ND 287采用模块型设计，可连接第二个编码器，进行测量值的和/差计算或连接模拟传感器（例如，进行温度补偿）。

数据接口

ND 287配串行接口，可将测量值传输给PC计算机或打印机、导入/导出参数表和补偿值表，并可诊断：

- USB
- RS-232-C/V.24
- 100BaseT以太网（选装项）

用ND键盘或用外部指令启动测量值传输。对于RS-232-C/V.24，可用软指令CTRL+B或用可配置的内部时钟。

数据分类和公差检查

ND 287提供数据分类和公差检查功能，检测工件的尺寸精度并将工件分类。在彩色状态栏用符号显示结果，并将相应信号提供给开关式输出。

显示冻结

为提高可读性，即使测量值快速变化，也能用外部信号冻结显示。内部计数器持续保持计数。

与第二个编码器进行数学运算

用可选的编码器模块或模拟模块的输入组件可将第二编码器或传感器连接到ND 287上。可用操作数将两个编码器的数据进行数学运算。保存运算结果和两个测量值。因此，应用广泛，例如两个编码器的和/差显示或用温度传感器补偿温度。

记录和测量值序列

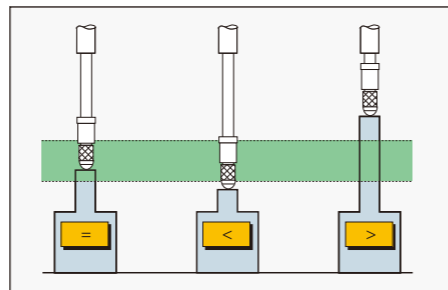
ND 287提供测量值存储功能，保存测量值序列。或者，显示测量值序列中的最小值、最大值和差值。用分类功能，也能检查显示值的公差相符性。将所保存的测量值进行数据处理，并用以下方式显示：

- 统计视图（平均值x，标准方差s和范围r）
- 图形（测量值的图形，含最小值，最大值和平均值以及公差极限）
- 表格式的测量值显示

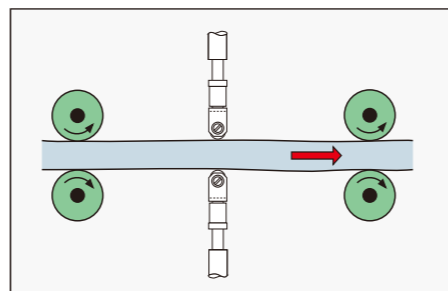
统计过程控制（SPC）

为进行SPC，ND 287可在非挥发的先进先出存储器中保存多达1000个测量值。用以下功能进行数据处理：

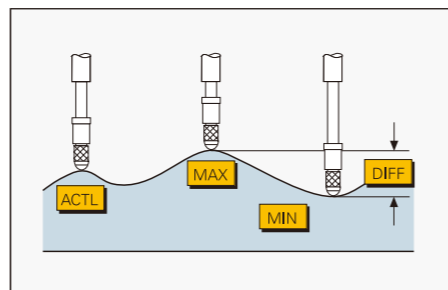
- 先进先出存储器中所保存测量值的统计视图
- 表格式的测量值显示
- 图形显示最后30个测量值
- 10级柱状图，含概率密度功能和过程能力指数cp和cpk
- 控制图，含平均值x，标准方差s和范围r



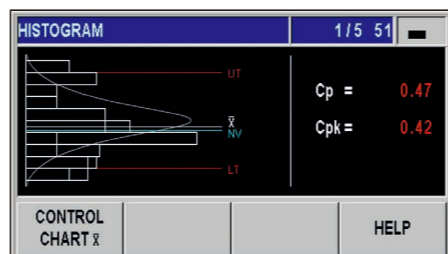
数据分类和公差检查



合计测量值



测量值采集



ND 287	
轴数	一个；选装项：用编码器模块的第二路输入
编码器输入	$\sim 1 V_{PP}$ 、 $\sim 11 \mu A_{PP}$ 或EnDat ¹⁾ ：15针D-sub（孔式，自动检测接口）
输入频率	$\sim 1 V_{PP}$ ： ≤ 500 kHz $\sim 11 \mu A_{PP}$ ： ≤ 100 kHz
细分倍数	4096倍
显示步距 ²⁾	可调，多达9位 直线轴： 0.5 μ m至0.002 μ m 角度轴： 0.5°至0.000 01° (00°00'00.1")
模拟量输入	选装项：模拟量模块为 ± 10 V；分辨率：5 mV
显示	显示位置值、对话框、输入框、图形功能和软键的显示屏
功能	<ul style="list-style-type: none"> • 距离编码参考点或单参考点的REF参考点回零 • 两个预设点和余程模式 • 用串行接口进行外部操作 • 数据分类和公差检查 • 记录最小值和最大值的测量值序列 • 测量值存储（多达10000个） • 统计过程控制（SPC）功能 • 图形显示分布图/柱状图 • 和/差显示（带第二编码器模块） • 温度补偿（带模拟量模块）
轴误差补偿	直线轴： 200个补偿点的线性或分段线性补偿 角度轴： 分段线性，多达180个补偿点（每2°）
数据接口	RS-232-C/V.24；USB（B型）；选装项：以太网模块的100BaseT以太网
开关式输出 自动任务	<ul style="list-style-type: none"> • 零点宽度；触发点1和2 • 分类信号“<”和“>” • 错误
开关式输入 自动任务	<ul style="list-style-type: none"> • 零点重置，设置显示值 • 移到参考点和忽略参考信号 • 测量值输出或显示冻结 • 开始测量值序列 • 最小值，最大值和差值显示 • 选通两个编码器输入信号 • 合计或差值显示 • 显示测量值1或测量值2
辅件	安装适配器，编码器模块，模拟量模块，以太网模块
电源连接	AC 100 V至240 V（-15%至+10%），48 Hz至62 Hz；30 W
工作温度	0 °C至50 °C；（存放温度：-40 °C至85 °C）
防护等级EN 60529	IP40；前面板：IP54
质量	≈ 2.5 kg

¹⁾ 纯串行，不处理增量信号

²⁾ 取决于相连编码器的信号周期（显示步距 \approx 信号周期/4096）

EIB 700

计算机辅助的测量值采集的信号转换器



在信号处理装置应用中，EIB 700信号转换器提供多达四个编码器连接端口。该信号处理装置特别适用于以下应用：

- 精确的位置测量，特别适用于检测站和多点测量装置应用
- 便携、现场数据采集（例如，用于机床校准）
- 可安装在量身定制的应用中（例如，高精度测量机）

EIB 700系列信号处理装置是高分辨率编码器信号和测量数据高速采集应用的理想选择。其以太网传输功能还能通过交换机或集线器连接多个EIB。例如，也能进行无线LAN传输。

设计

EIB 700采用台式机箱结构。用安装架辅件可轻松将其安装在19英寸机柜中。该信号处理装置可用以下电压工作：

EIB 741: AC 100 V至240 V
EIB 742: DC 24 V

功能

为生成测量值，EIB 700将增量信号的信号周期细分达4096倍。自动调整正弦增量信号，减小单信号周期内误差。

EIB 700系列产品中内置的测量值存储器通常可为每一个轴保存250 000个测量值。根据所用轴，可选用内部或外部触发器保存测量值。

将间歇计数器与轴1的增量式编码器一起使用，可基于位置进行触发。为此，细分轴1的信号并将其转发给位置计数器。可在特定位置或在可配置的等间距处生成触发脉冲。一旦在任何计数方向上移过可配置的起始位置，立即开始连续生成触发脉冲。用触发脉冲可以触发EIB的其它内部轴，或用触发器的输出端输出。

数据接口

用标准以太网接口和TCP/IP或UDP通信功能输出数据，可直接连接计算机、笔记本电脑或工业计算机。由操作模式选择测量值传输类型（单个值，逐数据块传输或根据软请求传输）。

为在计算机上处理测量值，该产品提供Windows、Linux和LabVIEW软件驱动程序，以及示例程序和EIB应用软件。用该软件驱动程序可轻松编写量身定制的程序，示例程序可演示EIB 700系列产品的功能。EIB应用软件可帮助用户设置和演示EIB 700系列产品的功能。该软件提供源代码，可为用户自己开发应用程序的平台。

操作模式	软实时	记录	数据流	查询
特性	一旦触发事件发生，立即传输测量值	测量值保存在EIB的内部测量值存储器中	缓存测量值和逐数据块传输	根据客户应用程序的软件请求
可选触发源	所有内部和外部源			用软指令
触发器触发频率	≤ 10 kHz (位置值的存取时间 < 100 μs)	≤ 50 kHz	≤ 50 kHz 可达1 200 000 bytes/s	取决于应用
典型应用	闭环控制	极高记录频率 离线数据分析	极高记录频率与 高记录范围	半静态测量值录制

	EIB 741 EIB 742		
编码器输入	15针D-sub接头（孔式，X11至X14），可连接4个编码器		
接口（开关式）	~ 1 V _{PP} , ~ 11 μA _{PP}	EnDat 2.1	EnDat 2.2
编码器的供电电压	DC 5.12 V ± 0.15 V; 每个通道最大450 mA 过流保护（自动关闭，可复位），550 mA时		
输入频率	≤ 500 kHz	-	-
细分倍数	4096倍	-	-
信号调整	自动调整偏移值、相位和幅值		
电缆长度 ¹⁾	≤ 150 m	≤ 150 m	≤ 100 m
测量值的数据寄存器	48 bit（其中只用44 bit）		
间歇计数器	自轴1（仅限1 V _{PP} ） ²⁾ ， 可配置细分倍数，1倍至100倍 可用作触发源或附加计数轴	-	-
测量值存储器	每个通道通常250 000个位置值		
测量值触发器 ³⁾	用外部或内部触发器（可选）保存四个轴的测量值。 外部： <ul style="list-style-type: none"> • 触发器输入的信号 • 软指令（通过以太网） 内部： <ul style="list-style-type: none"> • 定时器和间歇计数器 • 相应轴的参考脉冲（自轴1和其它轴） 		
触发器输入 ⁴⁾	9针D-sub端口（针式）；RS-485差分输入（可激活终端电阻）		
触发器输出 ⁴⁾	9针D-sub端口（孔式）；四路RS-485差分输出		
存取测量值	取决于所选操作模式（参见单独表）		
软件	<ul style="list-style-type: none"> • Windows、Linux和LabView的软件驱动程序 • 程序示例 • EIB应用软件 		
数据接口 ⁵⁾	IEEE 802.3（10/100/1000 Mbit/s）标准的以太网		
网络地址	用动态主机配置协议（DHCP）自动分配或手动分配		
尺寸	约213 mm x 152 mm x 42 mm		
工作温度	0 °C至45 °C；（存放温度：0 °C至+70 °C）		
供电电压	EIB 741: AC 100 V至240 V（±10%），50 Hz至60 Hz（±2%）；最大功率消耗：30 W EIB 742: DC 24 V（-15%/+20%），最大2 A		

¹⁾ 严禁超出编码器电源电压范围；指定的电缆长度适用于海德汉电缆。

²⁾ 参考点回零操作的最高输入频率：70 kHz

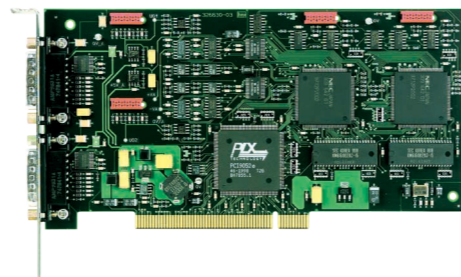
³⁾ 可为各个轴分配不同的触发源

⁴⁾ 也可用作逻辑输入或输出

⁵⁾ EIB连接计算机数据电缆的质量必须满足传输速度和电缆长度要求

IK 220

计算机辅助的测量值采集的信号转换器



IK 220信号转换器是一款两轴信号处理装置。IK 220是计算机计数卡，直接插在计算机空闲的PCI扩展槽中。

设计

IK 220可连接两个海德汉编码器，信号可为正弦电流信号 ($\sim 11 \mu\text{App}$)、正弦电压信号 ($\sim 1 \text{Vpp}$) 或EnDat 2.1、SSI接口信号。如果使用另一个卡槽盖（附件），可外部锁存输入/输出和编码器信号的输出 ($\sim 11 \mu\text{App}$)。

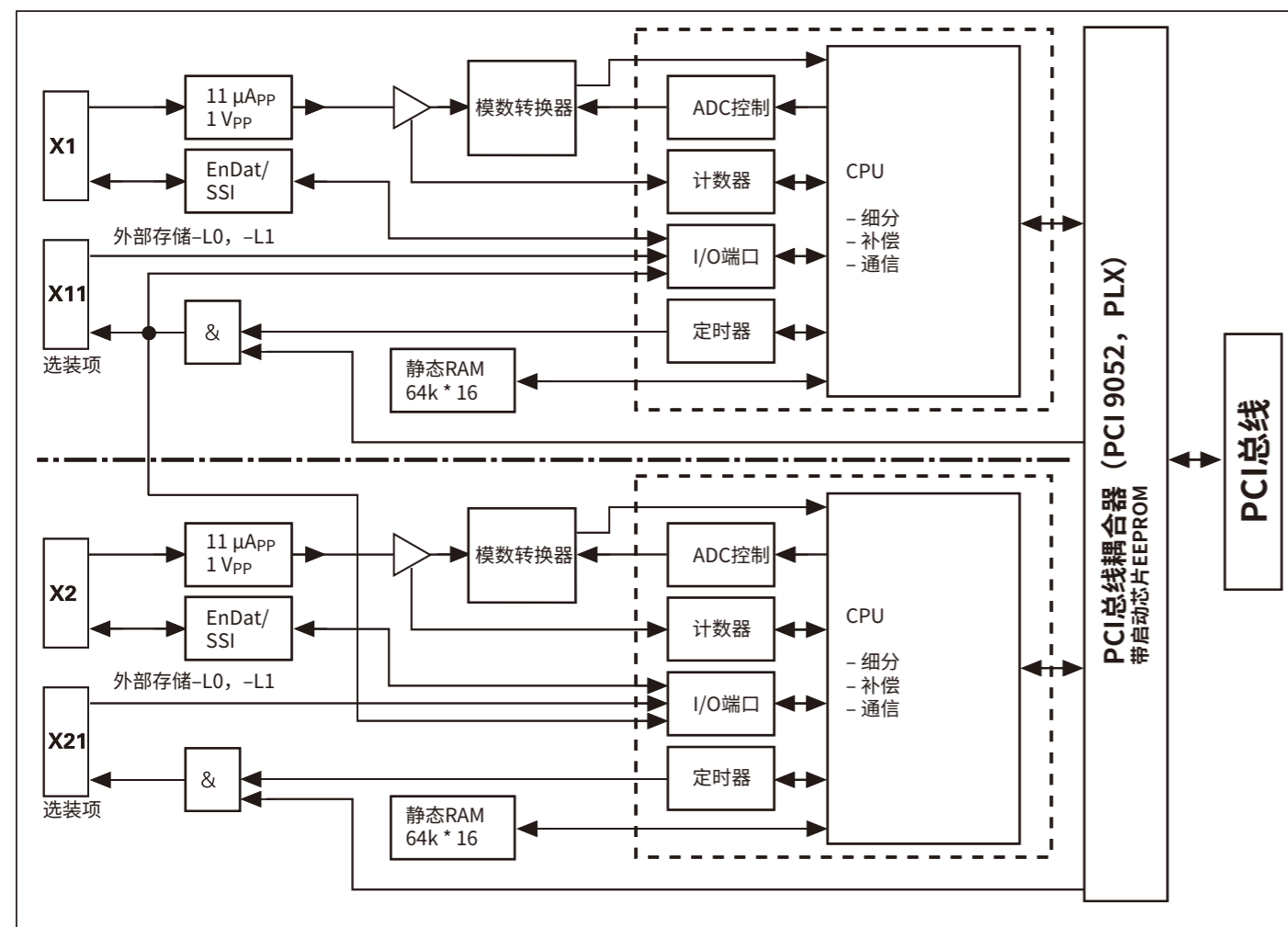
功能

IK 220可将编码器正弦信号的信号周期细分达4096倍。用外部锁存输入信号或软件可调用或保存这些信号。

IK 220带**测量值存储器**。可在缓存中保存多达8192个测量值并可在一个程序段中输出。

可用用户创建的程序并在计算机中**进一步处理测量值**。随本产品一起提供示例程序和软件驱动程序，演示这款计算机计数卡的功能。

电路原理图



IK 220	
编码器输入	15针D-sub接头（针式，X1和X2），可连接两个编码器
输入信号（可切换）	$\sim 1 \text{Vpp}$ $\sim 11 \mu\text{App}$ EnDat 2.1 SSI
输入频率	$\leq 500 \text{ kHz}$ $\leq 33 \text{ kHz}$ -
电缆长度 ¹⁾	$\leq 60 \text{ m}$ $\leq 10 \text{ m}$
编码器信号调整	软件调整偏移、相位、幅值
信号细分倍数	4096倍
测量值的数据寄存器	48 bit; 其中仅44 bit用于测量值
内部存储器	8192个位置值
测量值触发器	用以下功能触发（可选）： <ul style="list-style-type: none"> 外部锁存信号（通过单独的IK组件连接外部输入/输出） 软指令 定时器 参考点回零
测量值存取时间	<ul style="list-style-type: none"> 无调整，无补偿地运行：$\leq 100 \mu\text{s}$ 用调整，无补偿地运行：$\leq 110 \mu\text{s}$ 用调整，用补偿地运行：$\leq 160 \mu\text{s}$ 取决于编码器
接口	PCI总线（即插即用），局部总线技术规范2.1版
驱动软件和演示程序	Windows 7（32-bit和64-bit） VISUAL C++、VISUAL BASIC和BORLAND DELPHI程序，随本产品一起提供 可下载：Windows 10（64-bit）
编码器信号输出	$\sim 11 \mu\text{App}$ 通过IK的PCB接头（10针，孔式） 提供可选的带计算机卡槽盖的适配电缆组件
功耗	$\approx 4 \text{ W}$ ，无编码器
尺寸	190 mm x 100 mm
工作温度	0 °C至55 °C；（存放温度：-30 °C至70 °C）

¹⁾ 用海德汉电缆；如果需要更长电缆，可按要求提供

安装

安装QGAGE-CHEK 2000

用多位或双位支架可将GAGE-CHEK 2000信号处理装置安装在不同倾斜角度位置。用多位安装座或50 mm x 50 mm阵列孔的其它固定系统可将该信号处理装置安装在机床上。

多位支架
用于安装在和固定在水平面上（90°连续可调倾斜范围）。

ID 1089230-07



GAGE-CHEK 2000
配多位支架

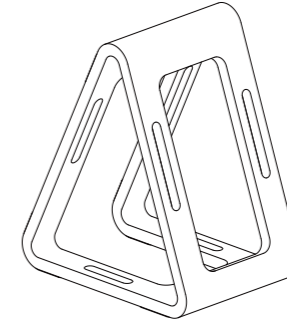
单位支架
交货时提供。
安装在和将信号处理装置固定在表面上（倾斜20°）。

ID 1089230-05



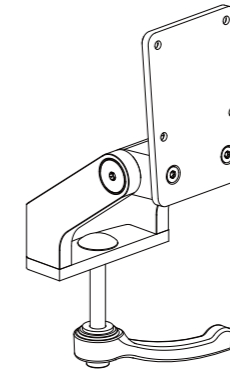
双位支架
安装在和将信号处理装置固定在水平表面上（倾斜20°或45°）。

ID 1089230-06



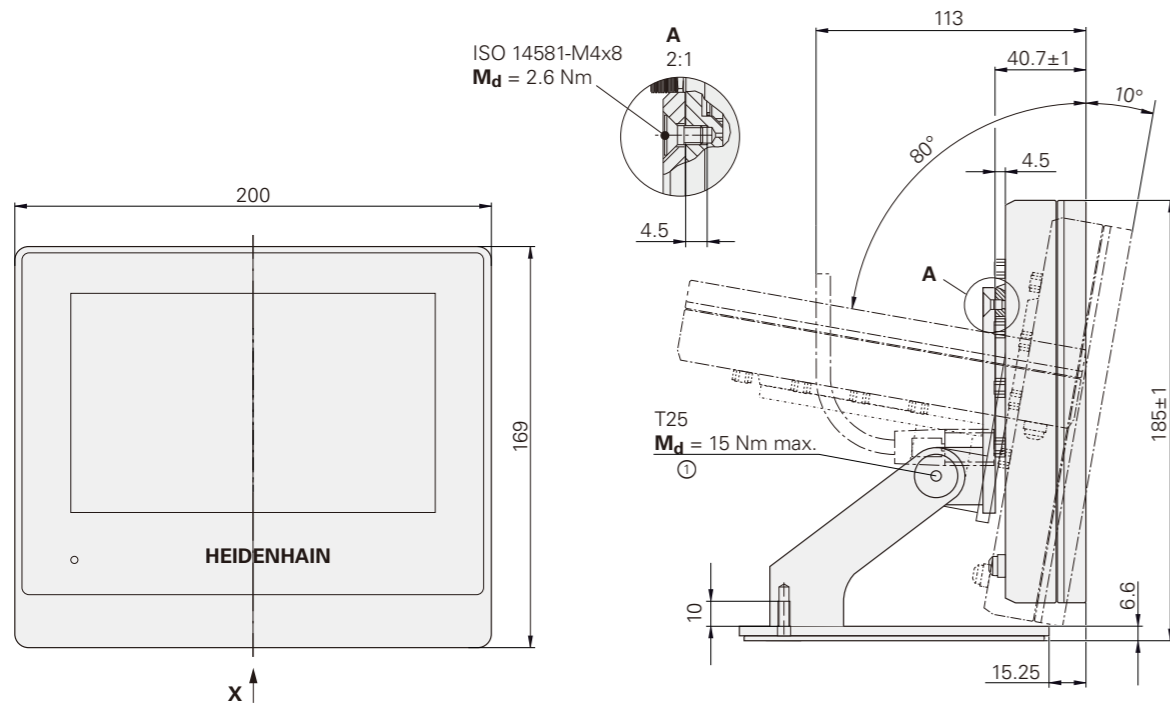
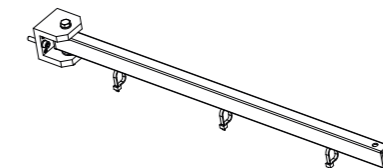
多位安装座
用于固定在安装臂上（90°连续可调倾斜范围）。

ID 1089230-08



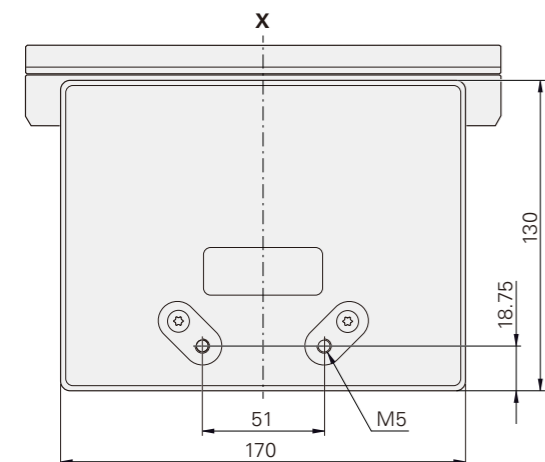
安装臂，直线
固定在机床上。

ID 1089207-01



1 = 推荐的紧固扭矩: $M_d = 6.8 \text{ Nm}$

mm
Tolerancing ISO 8015
ISO 2768:1989-mH
 $\leq 6 \text{ mm}: \pm 0.2 \text{ mm}$



辅件：适配接头

GAGE-CHEK 2000适配接头
用于将海德汉TTL针脚编号转换为RSF TTL和雷尼绍TTL信号。
ID 1089210-01

用于将海德汉11 μ App针脚编号转换为海德汉11 μ App信号。
ID 1089213-01

用于将针脚编号从海德汉1 Vpp转换为海德汉1 Vpp
ID 1089214-01

用于将针脚编号从海德汉1 Vpp转换为三丰2 Vpp
ID 1089216-01

GAGE-CHEK 2000适配电缆
用于将海德汉测头接口的针脚编号转换为雷尼绍测头接口。
ID 1095709-xx



TTL适配接头



11 μ App, 1 Vpp, 2 Vpp
适配接头

辅件：外部操作件

虽然信号处理装置易于使用和操作简单，但在部分情况下，可能需要使用外部控制功能。用脚踏开关进行外部控制的操作：

脚踏开关（辅件）
电缆长度：2.4 m

用于GAGE-CHEK 2000，
带一个15针D-sub接头
和两个按键。
ID 681041-04



脚踏开关

安装ND 200

ND 200系列
ND 200系列数显装置为台式结构，可轻松堆叠。顶部的凹槽能有效防止堆叠的数显装置意外跑位。

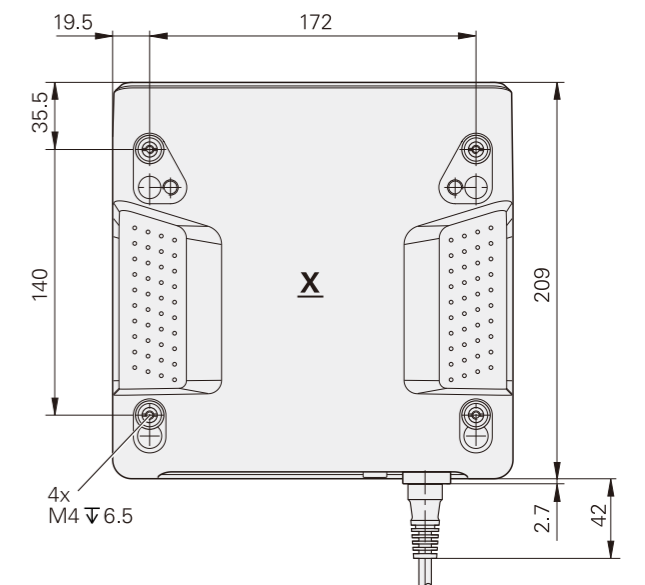
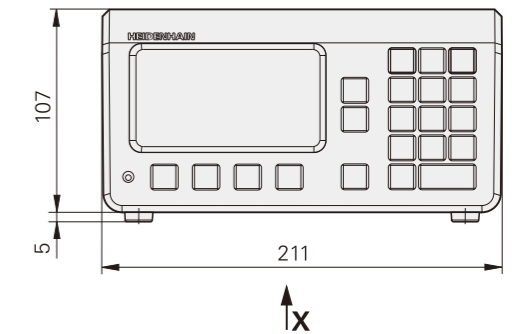
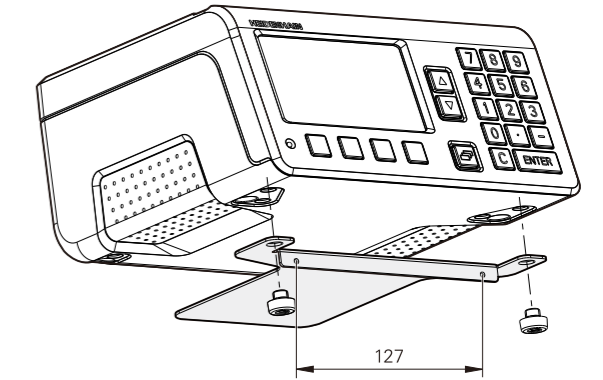
用M4螺栓和底部的螺纹孔可将ND 28x固定在底板上。

两个并排的ND 28x数显装置正好可安装在19英寸机柜内。提供安装适配器辅件，以安装在19英寸机柜内。

辅件
安装适配器，用于19英寸机柜
ID 654020-01



ND 287



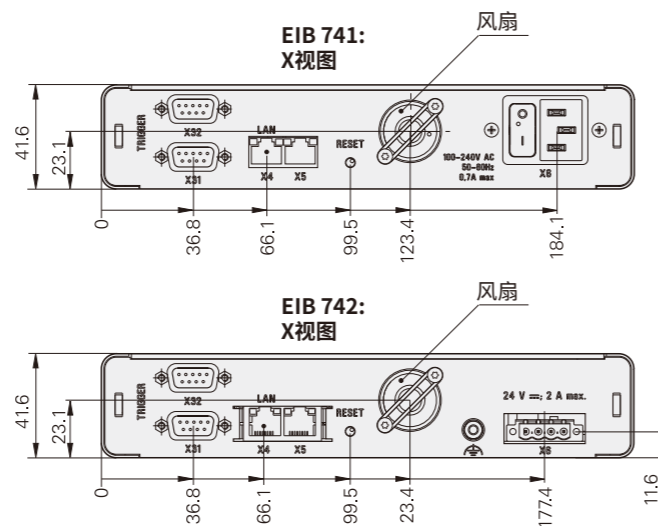
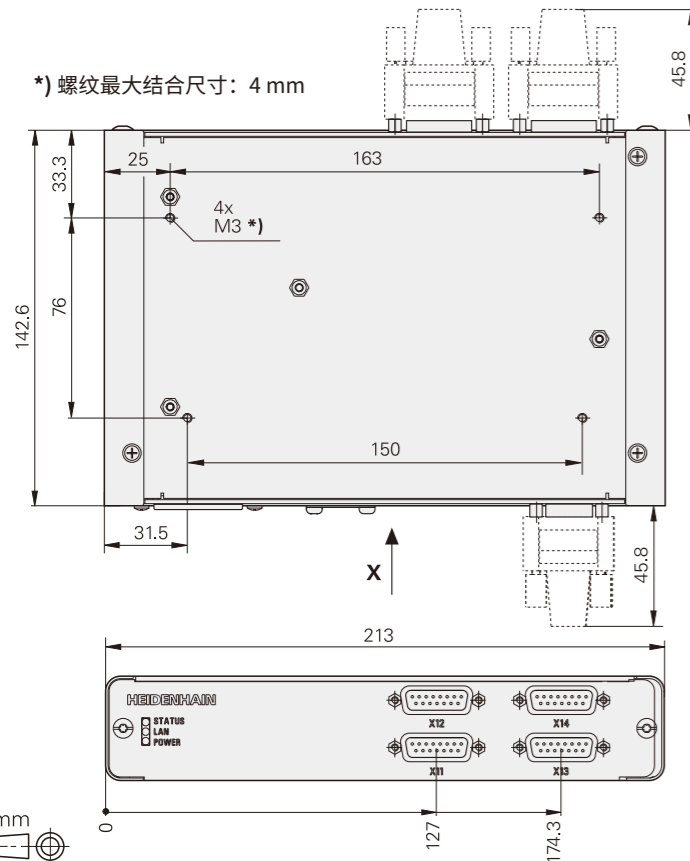
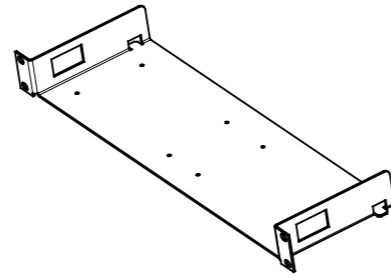
mm
Tolerancing ISO 8015
ISO 2768:1989-mH
≤ 6 mm: ±0.2 mm

安装EIB 700

EIB 700系列信号处理装置为台式结构。必须安装在通风良好处并位于指定的工作方向。

用M3螺栓和底部的螺纹孔，可将EIB 700固定在底板上。两个并排的EIB 700正好可安装在19英寸机柜内，因此，占用一个高度位置。提供安装架辅件。

辅件
安装架
用于将两个EIB 74x安装在19英寸机柜内。
ID 671144-01



mm
Tolerancing ISO 8015
ISO 2768:1989-mH
≤ 6 mm: ±0.2 mm

接口 带显示器的信号处理装置

信号处理装置的接口可连接编码器、进行通信和连接外部部件。



	GAGE-CHEK 2013 GAGE-CHEK 2023 GAGE-CHEK 2093	GAGE-CHEK 2013 I/O	ND 280	ND 287
编码器				
1 V _{PP} /11 μA _{PP}	✓	✓	✓	✓
TTL	✓	-	-	-
EnDat 2.2 ¹⁾	✓	✓	✓	✓
测头	✓ ²⁾	✓ ²⁾	-	-
传感器	-	输入: 0 V至5 V 输出: ±10 V	-	选配: ±10 V
数据				
USB	A型	A型	B型	B型
RS-232-C/V.24	✓ ³⁾	✓ ³⁾	✓	✓
以太网	✓	✓	-	选装项
脚踏开关	✓	✓	-	-
开关式输出	1路TTL	1路TTL 8 DC 24 V	-	6路TTL
开关式输入	4路TTL	4路TTL 24 高电平DC 11 V至30 V 低电平DC 3 V至2.2 V	-	12路TTL

- 1) 纯串行，不处理增量信号
- 2) 海德汉或雷尼绍测头
- 3) 用USB端口可连接RS-232适配器

ND 287的可选组件

信号处理装置提供不同的输入和输出组件。

第二编码器输入 (选装项)

ND 287信号处理装置可选装第二编码器输入接口。

编码器模块

连接第二编码器的输入组件，1 V_{pp}、11 μA_{pp}或EnDat 2.2接口的编码器。
ID 654017-01

模拟量输入 (选装项)

通过选装的输入组件，ND 287信号处理装置可增配模拟量输入端口，连接传感器。将输入电压范围细分4096倍；因此，对于±10 V的传感器，分辨率可达5 mV。模拟量模块为传感器提供DC 5 V、DC 12 V和DC 24 V供电。

DC 5 V (B)和DC 12/24 V (A)供电电压相互电气隔离，不允许同时使用。需要将9针D-sub接头用作配合接头。

模拟量模块

±10 V模拟传感器的输入组件
ID 654018-01

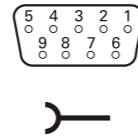
以太网 (选装项)

ND 287信号处理装置可选提供以太网模块。

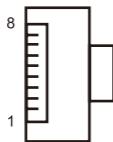
以太网模块

ID 654019-01

该模块提供以太网100BaseT接口和RJ45接头（8针，孔式），用于将ND 287直接连接内部网络或用交叉网线连接计算机。



针脚	信号
1	-12 V (A) /85 mA
2	0 V (A)
3	0 V (A)
4	+12 V (A) /85 mA
5	屏蔽
6	0 V (B)
7	0 V (B)
8	传感器 (B) 最大±10 V
9	+5 V (B) /400 mA



针脚	信号
1	TX+
2	TX-
3	REC+
4	未分配
5	未分配
6	REC-
7	未分配
8	未分配
外壳	外屏蔽

ND 287的开关式输入/输出

开关式输入

ND 287信号处理装置提供多个可进行外部操作的输入端口和执行开关功能的输出端口。可用脉冲或闭合的触点确定输入端口的地址。

例外：通过数据接口传输测量值的开关式输入与触点和脉冲相互隔离。

收到低电平信号U_L（触点或0 V脉冲）时，开关式输入E触发。

信号电平

$-0.5\text{ V} \leq U_L \leq 0.9\text{ V}$, $I_L \leq 6\text{ mA}$
 $3.9\text{ V} \leq U_H \leq 15.0\text{ V}$
 $t_{\min} \geq 30\text{ ms}$

零点重置/设置值

用外部信号将每个轴设置为显示值零或设置为参数中保存的值（SET）。

测量值序列的外部控制

切换显示最小值、最大值和差值
 将低电平连续提供给相应的开关式输入，触发测量值序列的外部操作。然后，用其它开关式输入在外部控制下开始新测量值序列并切换为最小值/最大值/差值显示。

忽略参考点信号

（参考脉冲锁）
 触发该输入时，数显装置忽略所有参考点信号。该功能的典型应用是用旋转编码器和丝杠测量直线位移。

激活或关闭REF模式

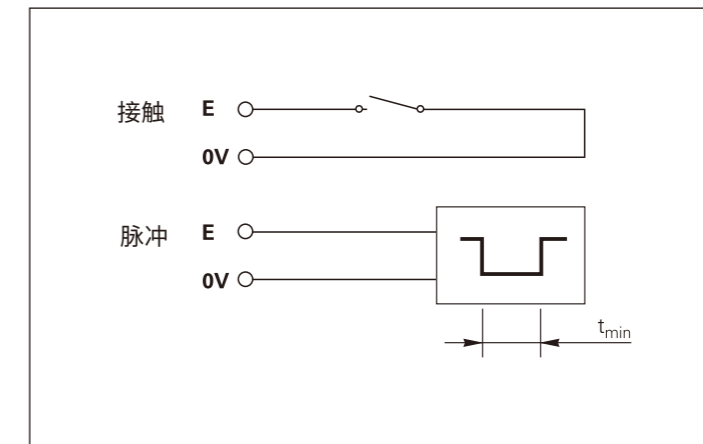
数显装置开机后或断电后，在外部将数显装置切换至REF模式。然后，下个信号关闭REF模式（开关功能）。

轴关联的显示

ND 287提供两个可选的编码器输入接口。用开关式输入端口可切换显示各测量值、合计值、差值或任何逻辑运算值。

	ND 287
12路开关式输入	置零，清除出错信息 设置预设点 测量值序列的外部控制 或显示X1 ¹⁾ 开始测量值序列 或显示f(X1, X2) ¹⁾ 显示最小值MIN 或显示X2 ¹⁾ 显示最大值MAX 或显示X1 + X2 ¹⁾ 显示差值DIFF 或显示X1 - X2 ¹⁾ 测量值输出（脉冲） 测量值输出（接触） 忽略参考点信号（输入接口X1） 忽略参考点信号（输入接口X2） 激活或关闭REF模式
6路开关式输出	显示值为“0” 测量值 ≥ 开关极限A1 测量值 ≥ 开关极限A2 测量值 > 分类极限值上限 测量值 < 分类极限值下限 错误

¹⁾ 也可用参数选择



EIB 700和IK 220信号转换器

开关式输出

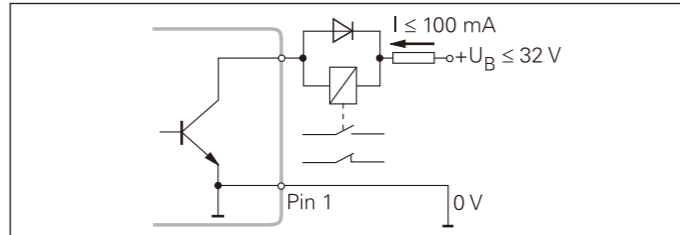
ND 287提供集电极开路输出信号，输出电平为0V (= 低电平有效)。

延迟直到信号输出:

$t_v \leq 20 \text{ ms}$

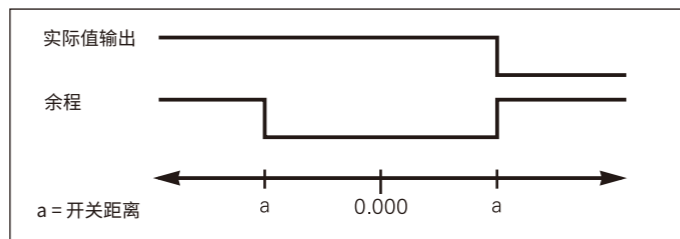
信号电平

$U_L \leq 0.4 \text{ V}$ 且 $I_L \leq 100 \text{ mA}$
 $U_H \leq 32 \text{ V}$ 且 $I_H \leq 10 \mu\text{A}$



触发点 (实际值模式)

测量值达到参数定义的触发点时，激活相应输出。可以定义多达两个触发点。

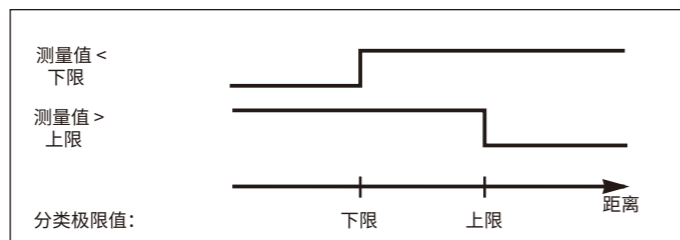


关闭范围 (余程模式)

在余程模式下，用触发点功能关闭范围，自显示值“0”开始等距地显示。

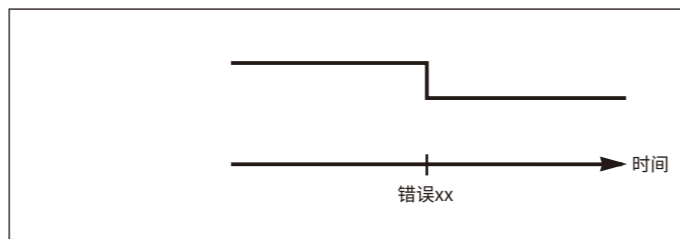
分类极限值

用参数定义公差的分类型限时，则激活相应的输出。



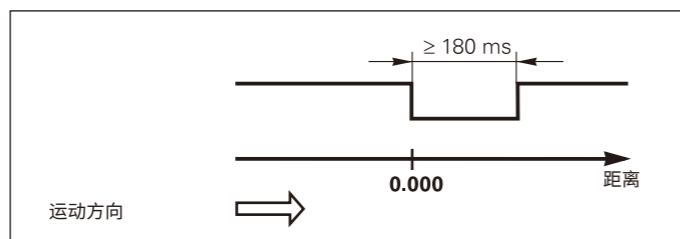
错误的触发信号

ND 200数显装置持续监测测量信号、输入频率、数据输出等操作，并在出错时显示出错信息。如果错误严重影响测量或数据输出，数显装置触发开关输出。因此可在自动操作中进行监测。



零点宽度

显示值为“零”时，相应的输出有效。信号持续时间最短为180 ms。



EIB 700和IK 220信号转换器提供D-sub接头，进行外部操作和连接编码器。

IK 220可使编码器信号通过附加的卡槽盖进行连接，提供11 μA电流信号，在信号处理装置或EXE脉冲整形电子电路中进一步处理。另一个卡槽盖含外部输入/输出的端口（例如，进行测量值保存）。

	EIB 700	IK 220
编码器输入		
1 V _{PP}	4 ¹⁾	2 ¹⁾
11 μA _{PP}	4 ¹⁾	2 ¹⁾
EnDat 2.1	4 ¹⁾	2 ¹⁾
EnDat 2.2	4 ¹⁾	-
SSI	-	2 ¹⁾
编码器输出		
11 μA _{PP}	-	2 (选装组件)
触发器输入	4	2 (选装组件)
触发器输出	4	2 (选装组件)
逻辑输入/输出	4/4 ²⁾	2/-

1) 可选

2) 也可用作触发器，或逻辑输入或输出

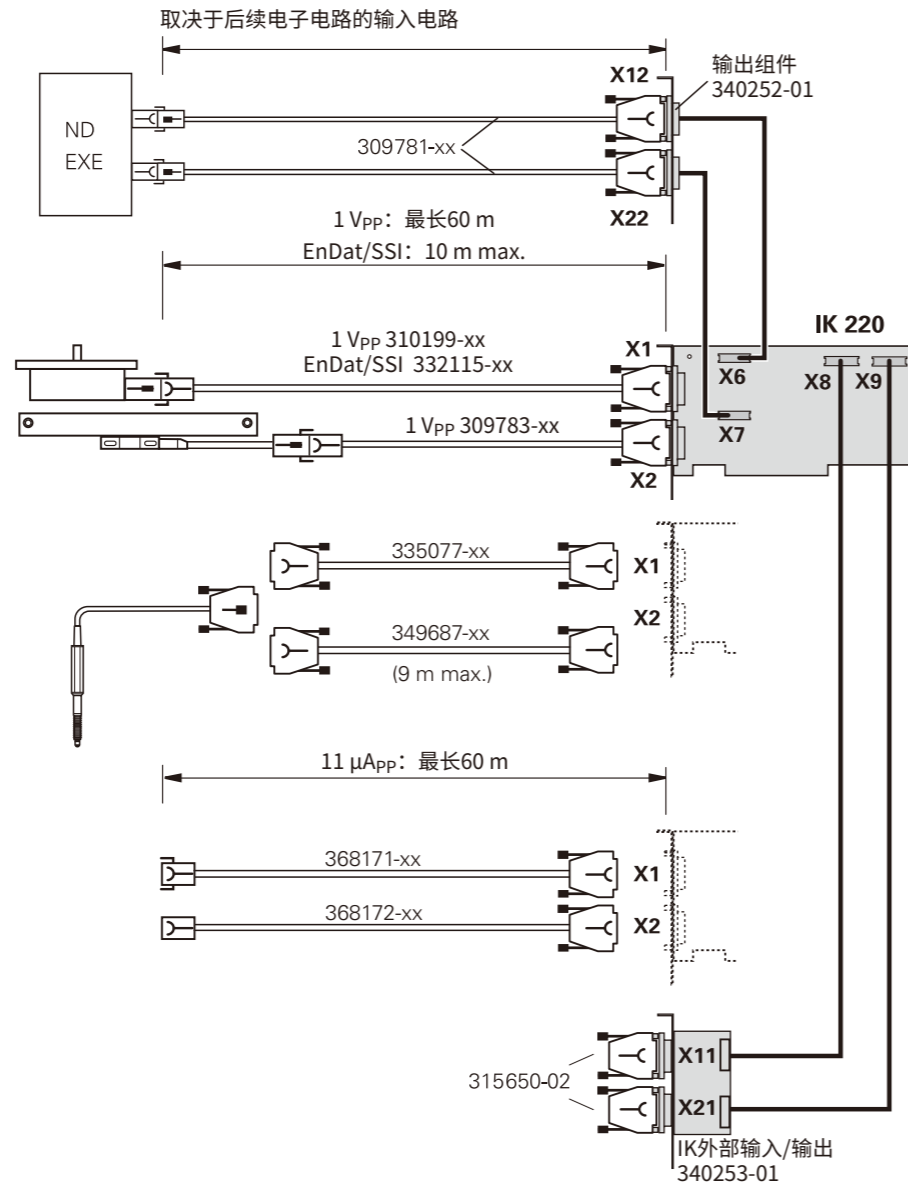
辅件

IK 220的外部输入/输出

卡槽盖带两个9针D-sub端口（针式）。
ID 340253-01

IK 220的输出组件

带两个9针D-sub端口的卡槽盖（针式），
将编码器信号（11 μ A_{pp}）转发给后续电
子电路。
ID 340252-01



EIB 700的EIB应用软件

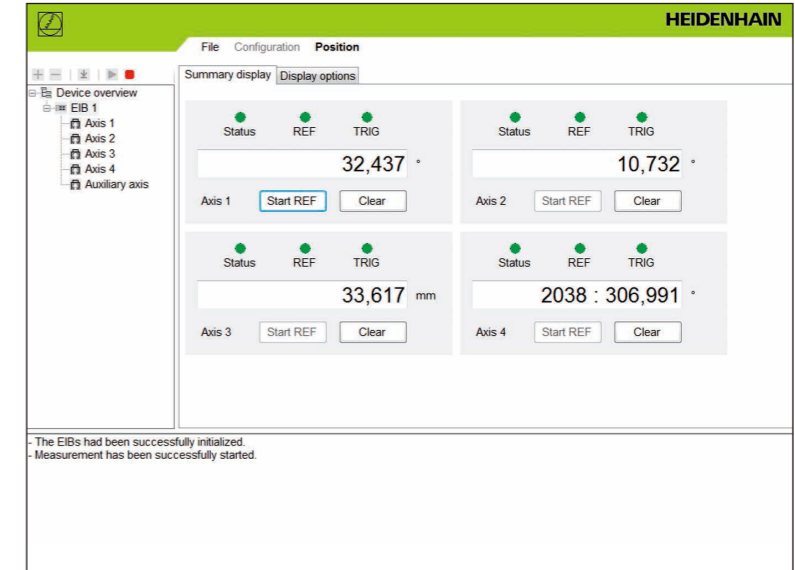
EIB应用软件的两个用途:

配置和演示EIB 700

- 为使用EIB 700, 简化其设置 (例如, 输入接口, 数据包, 操作模式, 触发器设置)
- 管理一个或多个EIB 700信号处理装置
- 简单地显示EIB 700传输的位置信息
- 保存设置, 简化不同应用项目的管理
更多信息, 请参见用户手册。

定制应用程序的平台

EIB应用软件用源代码形式提供, 因此, 客户可快速用在自己的应用程序中。该应用软件采用C++/CLI语言和Visual Studio 2008的Windows Forms编程。该编程环境广泛用于工业领域应用程序的编程, 但可以不提供现代化的用户界面, 例如Windows 10。然而, 客户可将其适配到其它图形界面中。



编码器输入

信号处理装置的接口可连接海德汉编码器。如果需要其它接口，可按要求提供。

~ 1 V_{pp}的针脚编号

15针D-sub插头 (孔式)														
	电源				增量信号						其他			
	4	12	2	10	1	9	3	11	14	7	5/6/8/13/15			
~ 1 V _{pp}	U _P	传感器 U _P	0 V	传感器 0 V	A+	A-	B+	B-	R+	R-	/			
~ 11 μA _{pp}	●				内屏蔽						/			

电缆屏蔽层连接外壳；U_P = 电源电压
 传感器：传感线在编码器内连接相应的电源线。
 禁止使用空针脚或空线。

□ TTL的针脚编号

9针D-sub插头 (孔式)									
	电源		增量信号					其他	
	7	6	2	3	4	5	9	8	1
□ TTL	U _P	0 V	U _{a1}	U _{a1}	U _{a2}	U _{a2}	U _{a0}	□	/

电缆屏蔽层连接外壳；U_P = 电源电压
 禁止使用空针脚或空线。

ND 200和GAGE-CHEK系列的针脚编号，配~ 1 V_{pp}/~ 11 μA_{pp}/EnDat

15针D-sub插头 (孔式)															
	电源				增量信号						串行数据传输				
	4	12	2	10	6	1	9	3	11	14	7	5	13	8	15
~ 1 V _{pp}	U _P	传感器 U _P	0 V	传感器 0 V	/	A+	A-	B+	B-	R+	R-	/	/	/	/
~ 11 μA _{pp}	●				内屏蔽						/				
EnDat											DATA	DATA	CLOCK	CLOCK	

外壳屏蔽；U_P = 电源电压
 传感器：传感线在编码器内连接相应的电源线。
 禁止使用空针脚或空线！

EIB 700系列的针脚编号~ 1 V_{pp}

15针D-sub插头 (孔式)														
	电源				增量信号						其他			
	4	12	2	10	6	1	9	3	11	14	7	8	6	5/13/15
~ 1 V _{pp}	U _P	传感器 U _P	0 V	传感器 0 V	/	A+	A-	B+	B-	R+	R-	L1/H ¹⁾	L2/L ¹⁾	/
~ 11 μA _{pp}	●				内屏蔽						/			

外壳屏蔽；U_P = 电源电压
 传感器：传感线在编码器内连接相应的电源线。
 禁止使用空针脚或空线！
 1) 如果编码器支持回零或限位信号，回零或限位信号的针脚

配EnDat的EIB 700系列产品的针脚编号

15针D-sub插头 (孔式)														
	电源				增量信号 ¹⁾				串行数据传输				其他	
	4	12	2	10	6	1	9	3	11	5	13	8	15	7/14
EnDat	U _P	传感器 U _P	0 V	传感器 0 V	内屏蔽	A+	A-	B+	B-	DATA	DATA	CLOCK	CLOCK	/
	●													

外壳屏蔽；U_P = 电源电压
 传感器：传感线在编码器内连接相应的电源线。
 禁止使用空针脚或空线！
 1) 对于订购标识为EnDat01和EnDat02的编码器

IK 220的针脚编号

15针D-sub插头 (针式)																				
	电源				增量信号						串行数据传输									
	1	9	2	11	13	3	4	6	7	10	12	5	8	14	15					
~ 11 μA _{pp}	U _P 5 V	传感器 5 V	U _N 0 V	传感器 0 V	内屏蔽	I ₁₊	I ₁₋	I ₂₊	I ₂₋	I ₀₊	I ₀₋	/	/	/	/					
~ 1 V _{pp}	●										/									
EnDat SSI											A+	A-	B+	B-	/	/	DATA	DATA	CLOCK	CLOCK

接头外壳屏蔽
 禁止使用空针脚或空线！

约翰内斯·海德汉博士（中国）有限公司

地址：北京市顺义区天竺空港工业区 A 区天纬三街 6 号

邮编：101312

电话：010-80420000

Email: sales@heidenhain.com.cn

上海分公司

地址：上海市青浦区徐泾镇徐民路 308 弄 5 号楼

邮编：201702

电话：021-60762000

Email: shanghai@heidenhain.com.cn

深圳办事处

地址：广东省深圳市龙华区新区大道
与中梅路安宏基天曜广场 1 栋 A 座
32 层 C2 D2 单元

邮编：518131

电话：0755-33223861

Email: shenzhen@heidenhain.com.cn

东莞办事处

地址：广东省东莞市长安镇猫山东路 99 号
东莞理工学院先进制造学院(长安)一
号楼 301 室

邮编：523858

电话：0769-81158071

Email: dongguan@heidenhain.com.cn

武汉办事处

地址：湖北省武汉市武昌区中南路 7 号
中南商业广场写字楼 A 座 2102 室

邮编：430071

电话：027-59826948

Email: wuhan@heidenhain.com.cn

成都办事处

地址：四川省成都市人民南路一段 86 号
城市之心 19 楼 F 座

邮编：610016

电话：028-86202155

Email: chengdu@heidenhain.com.cn

西安办事处

地址：陕西省西安市翠华路与雁南五路交汇处
曲江环球中心 7 层 A10706 号单元

邮编：710061

电话：029-87882030

Email: xian@heidenhain.com.cn

沈阳办事处

地址：辽宁省沈阳市沈河区惠工街 10 号
卓越大厦 2904 室

邮编：110013

电话：024-22812890

Email: shenyang@heidenhain.com.cn

公司网址：www.heidenhain.com.cn



1102714-ZA-10-06/2024-H·中国印刷·样本信息如有更新，恕不另行通知，所有技术参数均以订货合同为准。



欢迎关注海德汉官方微信