



HEIDENHAIN



产品信息

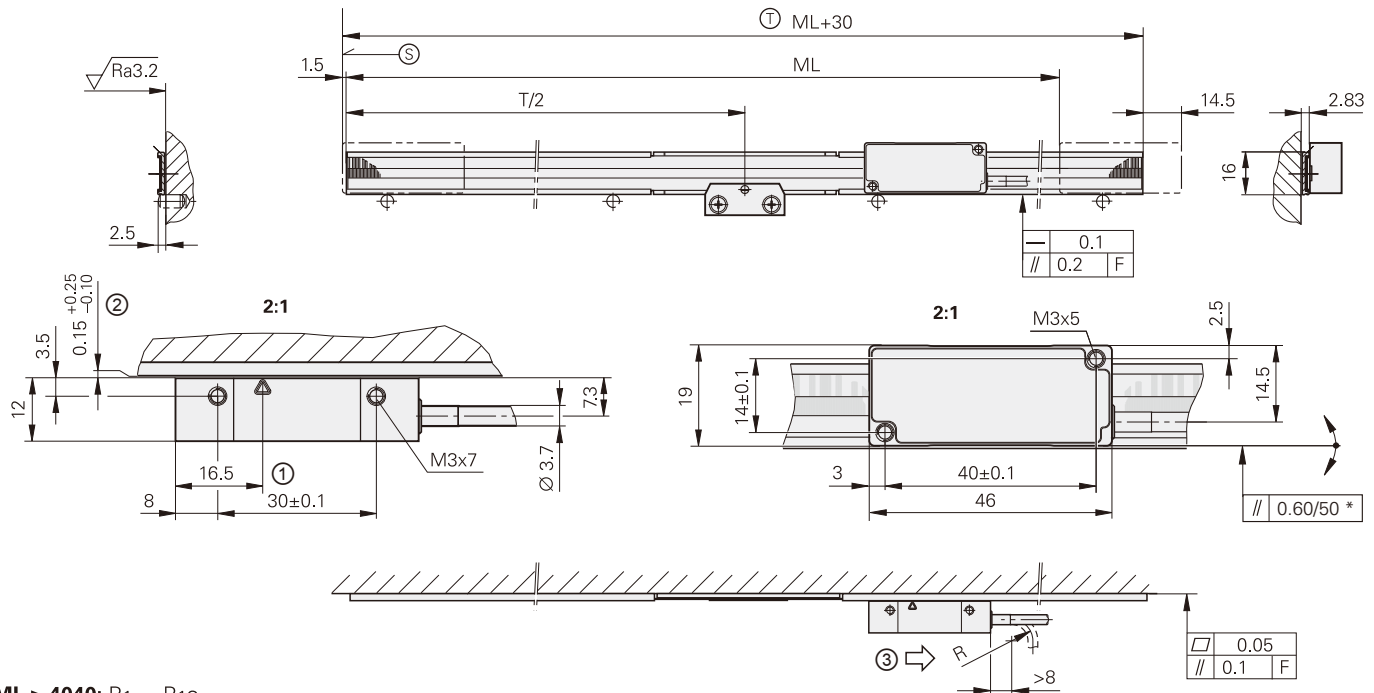
LIC 3100

绝对式敞开
直线编码器

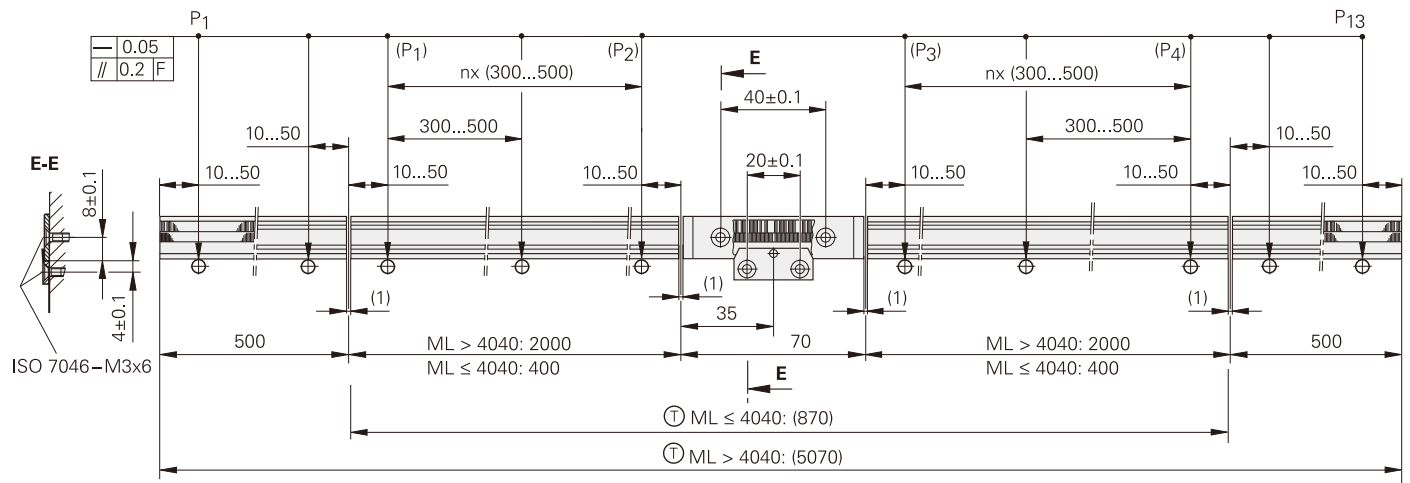
LIC 3117, LIC 3197

绝对式直线光栅尺，测量长度达10 m

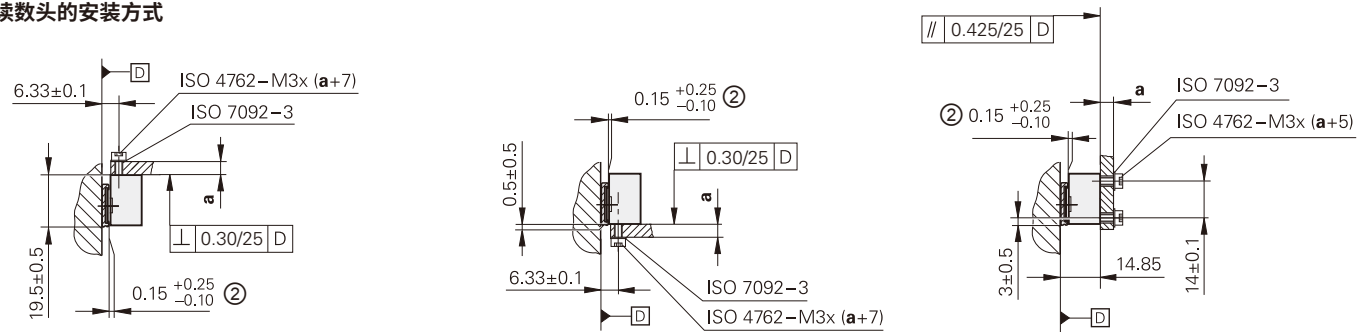
- 测量步距达10 nm
- 将钢尺带穿入铝壳中并在中心固定
- 含直线光栅尺和读数头



ML > 4040: P1 ... P13
ML ≤ 4040: (P1 ... P4)



读数头的安装方式



mm
Tolerancing ISO 8015
ISO 2768 - m H
< 6 mm: ±0.2 mm

- F = 机床导轨
- P = 找正的测量点
- * = 安装误差和动态导向误差
- Ⓢ = 测量长度 (ML) 的起点
- Ⓣ = 尺座长度
- 1 = 光学中心线
- 2 = 读数头与尺座间的安装间隙
- 3 = 读数头的移动方向与位置值增加的方向一致



光栅尺	LIC 3107
测量基准 线性热膨胀系数	绝对式刻轨和增量式刻轨的钢尺带 $\alpha_{\text{therm}} \approx 10 \cdot 10^{-6} \text{ K}^{-1}$
精度等级	$\pm 15 \mu\text{m}^1$
基线误差	$\leq \pm 0.750 \mu\text{m}/50 \text{ mm}$ (典型值)
尺带长度可自由裁剪*	3 m, 5 m, 10 m
重量 尺带 零配件 尺座	31 g/m 20 g 68 g/m

读数头	LIC 311	LIC 319F	LIC 319M	LIC 319P	LIC 319Y	
接口	EnDat 2.2	发那科串行接口 α i	三菱高速接口	松下串行接口	安川串行接口	
订购标识*	EnDat22	Fanuc05	Mit03-4	Mit03-2	Pana02	YEC07
测量步距	0.01 μm (10 nm)					
计算时间t_{cal} 时钟频率	$\leq 5 \mu\text{s}$ $\leq 16 \text{ MHz}$	-				
运动速度²⁾	$\leq 600 \text{ m/min}$					
细分误差	$\pm 100 \text{ nm}$					
电气连接*	电缆 (1 m或3 m) 带8针M12连接器 (针式) 或15针D-sub接头 (针式)					
电缆长度 (海德汉电缆)	$\leq 100 \text{ m}$	$\leq 50 \text{ m}$	$\leq 30 \text{ m}$	$\leq 50 \text{ m}$		
供电电压	DC 3.6 V至14 V					
功率消耗²⁾ (最大)	3.6 V时: $\leq 700 \text{ mW}$ 14 V时: $\leq 800 \text{ mW}$	3.6 V时: $\leq 850 \text{ mW}$ 14 V时: $\leq 950 \text{ mW}$				
电流消耗 (典型值)	5 V时: 75 mA (空载)	5 V时: 95 mA (空载)				
振动55 Hz至2000 Hz 冲击6 ms	$\leq 500 \text{ m/s}^2$ (EN 60068-2-6) $\leq 1000 \text{ m/s}^2$ (EN 60068-2-27)					
工作温度	-10°C 至 70°C					
重量 读数头 电缆 连接件	$\leq 18 \text{ g}$ (无电缆) 20 g/m M12连接器: 15 g; D-sub接头: 32 g					

* 请订购时选择

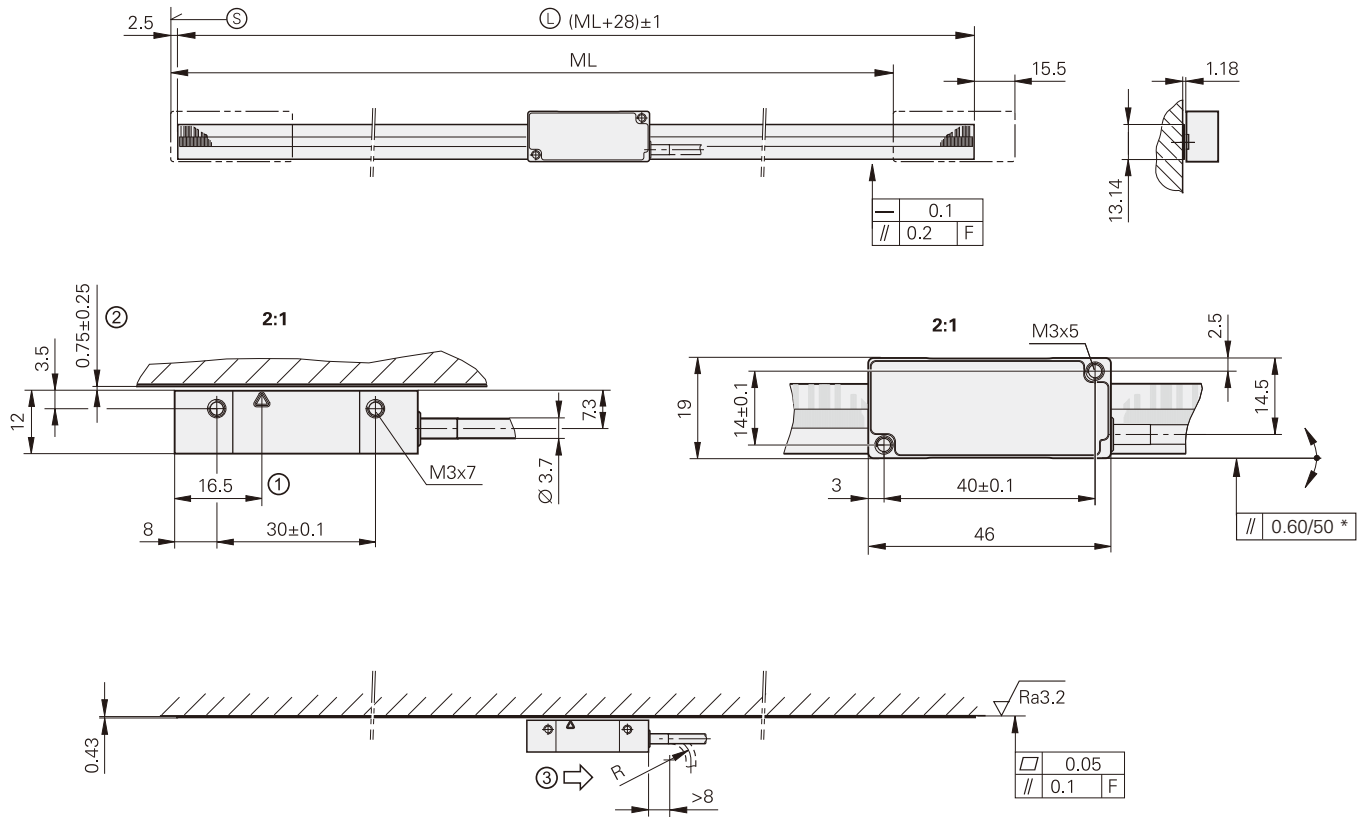
1) 在后续电子电路中进行线性长度误差补偿后为 $\pm 5 \mu\text{m}$

2) 参见海德汉编码器接口样本中的一般电气信息

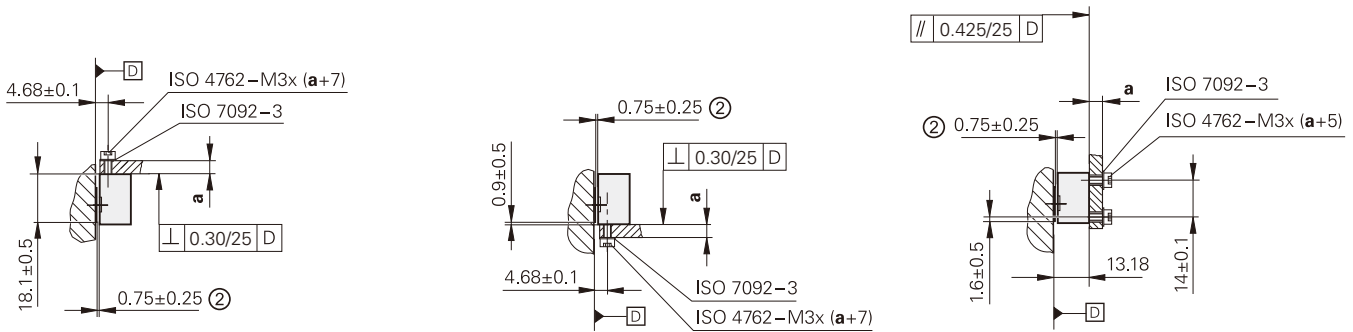
LIC 3119, LIC 3199

绝对式直线光栅尺，测量长度达10 m

- 测量步距达10 nm
- 钢尺带粘结在安装面上
- 含直线光栅尺和读数头



读数头的安装方式



mm

 Tolerancing ISO 8015
 ISO 2768 - m H
 < 6 mm: ±0.2 mm

- F = 机床导轨
- * = 安装误差和动态导向误差
- Ⓢ = 测量长度 (ML) 的起点
- Ⓛ = 尺带长度
- 1 = 光学中心线
- 2 = 读数头与直线光栅尺间的安装间隙
- 3 = 读数头的移动方向与位置值增加的方向一致



光栅尺	LIC 3109					
测量基准 线性热膨胀系数	绝对式刻轨和增量式刻轨的钢尺带 $\alpha_{\text{therm}} \approx 10 \cdot 10^{-6} \text{ K}^{-1}$					
精度等级	$\pm 15 \mu\text{m}^1$					
基线误差	$\leq \pm 0.750 \mu\text{m}/50 \text{ mm}$ (典型值)					
尺带长度可自由裁剪*	3 m, 5 m, 10 m					
重量	31 g/m					
读数头	LIC 311	LIC 319F	LIC 319M		LIC 319P	LIC 319Y
接口	EnDat 2.2	发那科串行接口 αi	三菱高速接口		松下串行接口	安川串行接口
订购标识*	EnDat22	Fanuc05	Mit03-4	Mit03-2	Pana02	YEC07
测量步距	0.01 μm (10 nm)					
计算时间 t_{cal} 时钟频率	$\leq 5 \mu\text{s}$ $\leq 16 \text{ MHz}$	-				
运动速度²⁾	$\leq 600 \text{ m/min}$					
细分误差	$\pm 100 \text{ nm}$					
电气连接*	电缆 (1 m或3 m) 带8针M12连接器 (针式) 或15针D-sub接头 (针式)					
电缆长度 (海德汉电缆)	$\leq 100 \text{ m}$	$\leq 50 \text{ m}$	$\leq 30 \text{ m}$		$\leq 50 \text{ m}$	
供电电压	DC 3.6 V至14 V					
功率消耗²⁾ (最大)	3.6 V时: $\leq 700 \text{ mW}$ 14 V时: $\leq 800 \text{ mW}$	3.6 V时: $\leq 850 \text{ mW}$ 14 V时: $\leq 950 \text{ mW}$				
电流消耗 (典型值)	5 V时: 75 mA (空载)	5 V时: 95 mA (空载)				
振动 55 Hz至2000 Hz 冲击 6 ms	$\leq 500 \text{ m/s}^2$ (EN 60068-2-6) $\leq 1000 \text{ m/s}^2$ (EN 60068-2-27)					
工作温度	-10°C 至 70°C					
重量 读数头 电缆 连接件	$\leq 18 \text{ g}$ (无电缆) 20 g/m M12连接器: 15 g; D-sub接头: 32 g					





* 请订购时选择

¹⁾ 在后续电子电路中进行线性长度误差补偿后为 $\pm 5 \mu\text{m}$


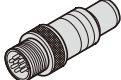


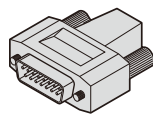
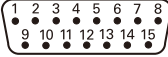



²⁾ 参见海德汉编码器接口样本中的一般电气信息

电气连接

EnDat连接电缆

PUR (4 × 0.14 mm ²) + (4 × 0.34 mm ²) ∅ 6 mm; A _p = 0.34 mm ²		EnDat
带8针M12接头 (孔式) 和 8针M12连接器 (针式)		368330-xx
带8针M12接头 (孔式) 和 15针 D-sub接头 (孔式), 连接IK 220		533627-xx
带8针M12接头 (孔式) 和 15针 D-sub接头 (针式), 连接IK 215		524599-xx
带8针M12接头 (孔式) 和 已剥线的电缆端		634265-xx

EnDat针脚编号

8针M12连接器					15针D-sub接头			
								
	电源				串行数据传输			
	8	2	5	1	3	4	7	6
	4	12	2	10	5	13	8	15
	U _P	传感器 U _P	0V	传感器 0V	DATA	$\overline{\text{DATA}}$	CLOCK	$\overline{\text{CLOCK}}$
	棕色/绿色	蓝色	白色/绿色	白色	灰色	粉色	紫色	黄色

电缆屏蔽层连接外壳; U_P = 电源电压

传感器: 传感线在编码器内连接相应的电源线。

禁止使用空针脚或空线!

有关发那科、三菱、松下和安川系统时的连接电缆和针脚编号, 参见**敞开式直线光栅尺**样本。

HEIDENHAIN

约翰内斯·海德汉博士(中国)有限公司

北京市顺义区天竺空港工业区A区

天纬三街6号(101312)

☎ 010-80420000

☎ 010-80420010

Email: sales@heidenhain.com.cn

www.heidenhain.com.cn

本产品信息是以前版本文件的替代版, 所有以前版本不再有效。订购海德汉公司的产品仅以订购时有效版本的“产品信息”为准。

更多信息:

为确保编码器正常工作, 必须满足以下技术文档中的要求:

- 样本: *敞开式直线光栅尺*
- 样本: *电缆和接头*
- 样本: *海德汉编码器接口*
- “技术信息”文档: *EnDat*

208960-xx
1206103-xx
1078628-xx
383942-18