



HEIDENHAIN



計測アプリケーション用
データ処理ユニット

ハイデンハインは、簡単な計測ステーションから複雑なマルチポイント計測システムまで、多くの計測アプリケーション用途に最適な計測データ処理ユニットを用意しています。

これら製品の機能は特定用途向けになっています。ハイデンハインの計測アプリケーション用データ処理ユニットは、統計的工程管理(SPC)用検査ステーション、投影機、測定顕微鏡など、いずれの用途にも最適です。

ハイデンハインの汎用工作機械用デジタル表示カウンタは、フライス、穴あけ、旋盤などの作業を最適に支援します。これらに関しては、当社ホームページ www.heidenhain.co.jp やカタログ 汎用工作機械用デジタル表示カウンタ リニアエンコーダも参照してください。



計測・検査作業用データ処理ユニット

このカタログの発行により、前版カタログとの差し替えをお願いいたします。ハイデンハインへの注文は契約時の最新製品情報をご覧ください。

ISO、IEC、ENなどの規格はカタログに明記されているものに限りです。

📖 詳細情報:

各インターフェースおよび電気的仕様に関する詳しい説明が、カタログ ハイデンハインエンコーダのインターフェース(ID 1078628-xx)に記載されています。

ケーブルに関する詳しい説明は、カタログ ケーブル・コネクタ(ID 1206103-xx)を参照してください。

ハイデンハインのホームページから、ご希望の言語の操作説明書をダウンロードすることも可能です。

目次

概要		
	選択の手引き 計測・検査作業用	4
仕様		
計測と検査作業	GAGE-CHEK 2000 測定値取得用データ処理ユニット	6
	GAGE-CHEK 4000SW 信頼性のある一次元測定値取得用データ処理ソフトウェア	10
	ND 280 簡単な測定および位置決め作業用データ処理ユニット	14
	ND 287 計測・検査ステーション用データ処理ユニット	16
	EIB 700 PCを用いて測定値を取得する信号変換器	18
	IK 220 PCを用いて測定値を取得する信号変換器	20
取付け		
寸法と取付け	GAGE-CHEK 2000	22
	別売アクセサリ: アダプタコネクタ	24
	別売アクセサリ: リモート制御機器	24
	ND 200	25
	EIB 700	26
電気的接続		
	インターフェース	概要
		27
		ND 287のオプション製品
		28
		ND 287のスイッチング入力/出力機能
		29
		信号変換器EIB 700およびIK 220
		31
		EIB 700アプリケーションソフトウェア
		33
		エンコーダ入力
		34

選択の手引き

計測と検査作業

	画面	軸数		機能	オプション/追加機能	型式	ページ
		長さ	角度				
GAGE-CHEK 2000 データ処理ユニット • 位置決め装置 • 測定設備 • 調整および検査機器	カラー タッチスクリーン	3 (調整可)		<ul style="list-style-type: none"> 計測アプリケーションでの正確な測定値の取り込みと位置決め 100 プリセット ダイヤルゲージ: 測定値と目標値、警告限界および公差限界との比較 連続測定値の記録(最大・最小値の表示機能付) 最大値と最小値の差分(値域)の記録 マスタ部品の測定(マスタリング) 手動、連続、タッチプローブをトリガー、もしくはスイッチング機能をトリガーにしたデータ送信 直径/半径 表示 比較測定 プロービング機能: ワークのエッジ、中心、円中心 作業管理 長さや角度表示を軸単位で設定可能 軸を結合し測定値の合計や差分を行う 	-	GC 2013	6
						GC 2023	
						GC 2093	
						GC 2013 I/O	
GAGE-CHEK 4000 SW データ処理ソフトウェア • 信頼性のある測定値取得用	PC画面	8 (調整可)		<ul style="list-style-type: none"> 長さや角度表示を軸単位で設定可能 連続測定と最大・最小値の記録 カウント方向の切り替えが簡単 Excel対応のログ機能 	-	ソフトウェア	10
ND 200 データ処理ユニット • 計測機器 • 調整および検査機器 • 統計的工程管理(SPC)用検査ステーション • 簡単な送りと位置決め作業用	モノクロ	1 (調整可)		-	-	ND 280	14
	カラー	2 (調整可)		計測および統計機能 (選別と公差確認、連続測定、統計的工程管理SPC)	和/差表示用の2軸目のエンコーダ、 温度補正	ND 287	16
EIB 700 PCを用いて測定値を取得する信号変換器 • 各種計測装置 • 検査ステーション • マルチポイント検査装置 • 場所を選ばずに測定値を取得	PC画面	4 (調整可)		<ul style="list-style-type: none"> 更新レート最大50 kHzでの精密位置測定 測定値入力のプログラム制御が可能 外部および内部からの測定値トリガー機能 各チャンネル毎に標準値250 000の測定値を記憶するメモリ機能 標準イーサネットインターフェース経由での上位コンピュータシステムとの接続 	19インチラック用取付ブラケット	EIB 741 EIB 742	18
IK 220 各種計測・検査ステーションにおいてPCを用いて測定値を取得するPCIスロットカード 対応の信号変換器	PC画面	2 (調整可)		<ul style="list-style-type: none"> 測定値入力のプログラム制御が可能 外部および内部からの測定値トリガー機能 各チャンネル毎に約8192測定値を記憶するメモリ機能 	エンコーダ出力用および 外部入出力用プラグケーブル	IK 220	20



GAGE-CHEK 2000



GAGE-CHEK 4000 SW



ND 287



EIB 700



IK 220

GAGE-CHEK 2000

測定値取得用データ処理ユニット

データ処理ユニットGAGE-CHEK 2000は、位置決め、測定、調整および検査装置での位置決め作業、そしてデータの取り込みやPCへの送信など計測機械のレトロフィットに最適です。

設計

工業向けに堅牢性を高めた設計をしているため、GAGE-CHEK 2000は、計測室や厳しい環境の製造現場どちらの用途にも最適な製品です。電源部とファンレスのバス冷却装置を内蔵した薄型アルミ筐体は、堅牢性と耐環境性に大変優れています。特殊強化ガラス製のタッチスクリーンは、マルチタッチ・ジェスチャをサポートし、手袋を装着したままでも簡単に操作を行うことが可能です。

機能

論理的に割り当てられたメニュー、ファンクションキーにより、直感的なガイダンスを提供し様々な機能で支援します。

ゼロリセットやプリセット設定のような代表的な機能以外に、GAGE-CHEK 2000には以下のような便利な機能があります。

- ダイヤルゲージによる測定値のグラフィカル表示
- 連続測定値の記録 (最大・最小値の表示機能付)
- マスタ部品の測定(マスタリング)
- 軸を結合し測定値の合計や差分を行う
- プロービング機能
- 手動、連続、タッチプローブをトリガー、もしくはスイッチング機能をトリガーにした測定値出力

データ伝送

データインターフェースを用いて取得した測定値をPCIに伝送することができます。GAGE-CHEK 2000は、RS-232(アダプタ使用時)とイーサネットに対応し、イーサネット経由でのデータ伝送用にMQTTおよびRESTプロトコルをサポートしています。

リモートアクセス

GAGE-CHEK 2000はリモートアクセスを可能にする様々なオプションを用意しています。

- スwitching機能
- 位置に対応したswitching機能
- RS-232 シリアルインターフェース
- イーサネット

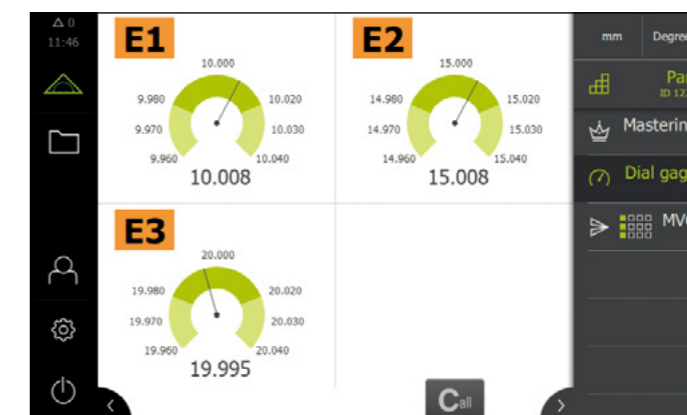
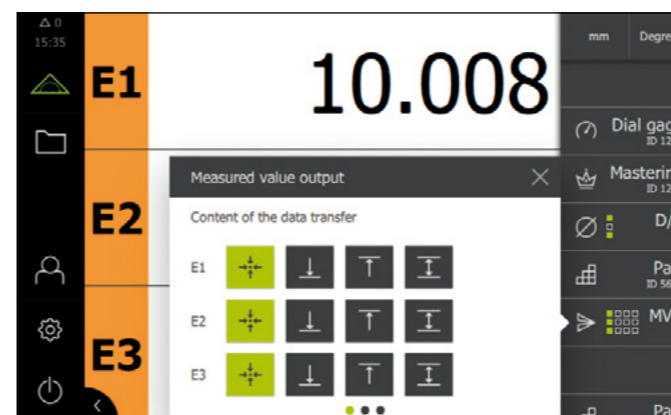


直感的な画面インターフェース

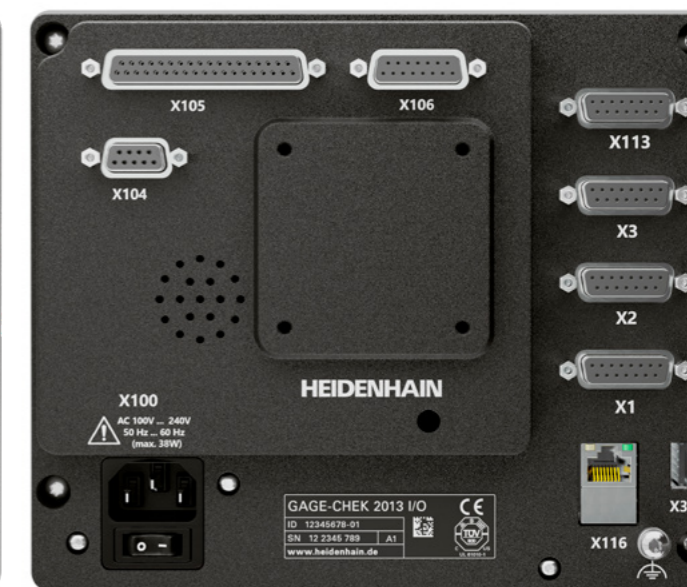
高解像度7インチ画面は必要な情報をもれなくきれいで読みやすいレイアウトで表示します。実際の操作状況において使用可能な機能のみを表示します。見ただけでわかる操作画面は直感的なガイダンスを提供します。

軸名の設定が可能

画面に表示される軸の名称はアプリケーションの要求にあわせて変更することができます。エイリアスを指定することで、X、Y、Z軸の軸名を簡単に変更可能です。軸名は、最大2桁の文字と数字を自由に組み合わせることができます。



GAGE-CHEK 2013



GAGE-CHEK 2013 I/O

	GAGE-CHEK 2013 GAGE-CHEK 2013 I/O	GAGE-CHEK 2023	GAGE-CHEK 2093
軸数	最大3軸		
エンコーダインターフェース	\sim 1 V _{PP} 、 \sim 11 μ A _{PP} 、 EnDat 2.2	<input type="checkbox"/> TTL	接続数1: <input type="checkbox"/> TTL 接続数2: \sim 1 V _{PP} 、 \sim 11 μ A _{PP} 、 EnDat 2.2
入力周波数	\sim 1 V _{PP} : \leq 400 kHz \sim 11 μ A _{PP} : \leq 150 kHz	\leq 5 MHz	\sim 1 V _{PP} : \leq 400 kHz \sim 11 μ A _{PP} : \leq 150 kHz <input type="checkbox"/> TTL: \leq 5 MHz
分割倍率	4096倍 (1 V _{PP} 入力時のみ)		
表示分解能	調整可能、最大8桁 直線軸 XYZ: 0.000 01 mm 回転軸 Q: 0.000 01° (00° 00' 00.1")		
表示	7インチマルチタッチスクリーン(15:9)、解像度: WVGA 800 x 480ピクセル、対話画面、入力フィールド、位置値表示、グラフィック機能用		
機能	<ul style="list-style-type: none"> 計測アプリケーションでの正確な測定値の取り込みと位置決め 100 プリセット ダイヤルゲージによる測定値のグラフィカル表示 連続測定値の記録(最大・最小値の表示機能付) 最大値と最小値の差分(値域)の記録 マスタ部品の測定(マスタリング) 手動、連続、タッチプローブをトリガー、もしくはスイッチング機能をトリガーにしたデータ送信 直径/半径表示 比較測定 プロービング機能(ワークのエッジ、ワークの中心、円中心) 作業管理 長さや角度表示を軸単位で設定可能 軸を結合し測定値の合計や差分を行う 		
誤差補正	<ul style="list-style-type: none"> 直線性誤差補正(LEC)および最大200点の部分直線性誤差補正(SLEC) 直角度校正、最大99 x 99点のマトリックス補正(NLEC) 		
データインターフェース	100メガビット/1ギガビットイーサネット(RJ-45): 1ポート、高速USB 2.0(Type A): 1ポート		
その他接続	2機能フットスイッチ		
別売アクセサリ	単一姿勢スタンド、二姿勢スタンド、多姿勢スタンド、多姿勢ホルダ、電源ケーブル、アダプタコネクタ、フットスイッチ		
電気的接続	AC 100 V ~ 240 V (\pm 10%)、50 Hz ~ 60 Hz (\pm 5%)、 \leq 38 W		
使用温度	0 °C ~ +45 °C (保存温度 -20 °C ~ +70 °C)		
保護等級 IEC 60529	IP65、背面パネル: IP40		
取付け	単一姿勢スタンド、二姿勢スタンド、多姿勢スタンド、多姿勢ホルダ、ねじ穴間隔が50 mm x 50 mmの取付けシステム		
質量	GC 2013、GC 2023、GC 2093: \approx 1.3 kg GC 2013 I/O: \approx 1.5 kg		

GC 2013、GC 2023、GC 2093 と GC 2013 I/Oの接続性能比較表

	GAGE-CHEK 2013 GAGE-CHEK 2023 GAGE-CHEK 2093	GAGE-CHEK 2013 I/O
デジタル入力		
TTL 0 V ~ 5 V	4	4
HIGH DC 11 V ~ 30 V、2.1 mA ~ 6.0 mA Low DC 3 V ~ 2.2 V、0.43 mA	-	24
デジタル出力		
TTL 0 V ~ +5 V、最大負荷 = 1 k Ω	1	1
DC 24 V (20.4 V ~ 28.8 V)、最大: 150 mA/チャンネル	-	8
リレー出力 最大スイッチング電圧: AC/DC 30 V、最大: 0.5 A、 最大: 15 W、最大連続電流: 0.5 A	-	2
アナログ入力 電圧範囲: DC 0 V ~ 5 V 抵抗範囲: 100 Ω \leq R \leq 50 k Ω	-	4
アナログ出力 電圧範囲: DC -10 V ~ +10 V 最大負荷: 1 k Ω	-	4
5 V電圧出力 電圧公差: \pm 5%、最大電流: 100 mA	-	1
タッチプローブ接続 供給電圧: DC 5 V もしくは DC 12 V		
デジタル入力: TTL 0 V ~ 5 V (ローアクティブ)	4	4
デジタル出力: TTL 0 V ~ 5 V、最大負荷 = 1 k Ω	1	1

GAGE-CHEK 4000 SW

信頼性のある一次元測定用データ処理ソフトウェア

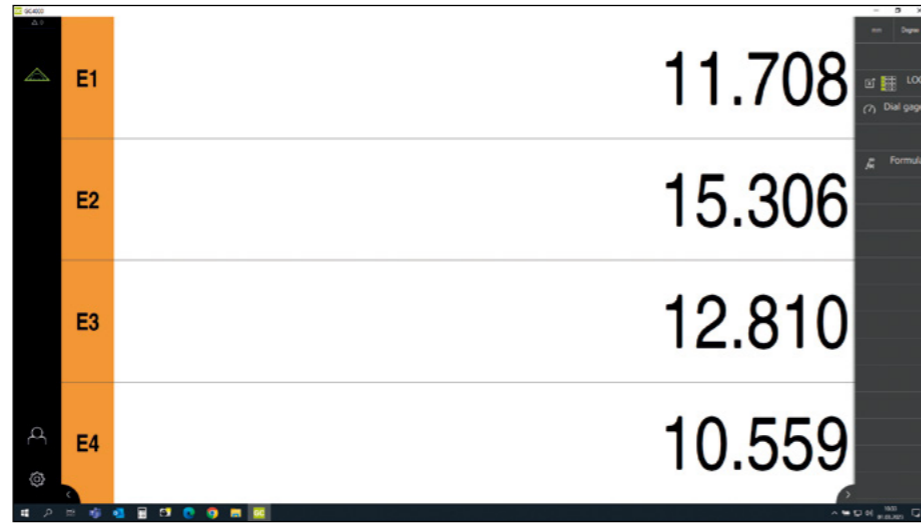
データ処理ソフトウェアGAGE-CHEK 4000 SWは、長さゲージや各エンコーダを用いた位置決め作業に最適です。ログ機能を用いて位置値を直接Excelに読み込ませることができます。

機能

論理的に割り当てられたメニュー、ファンクションキーにより、直感的なガイダンスを提供し様々な機能で支援します。

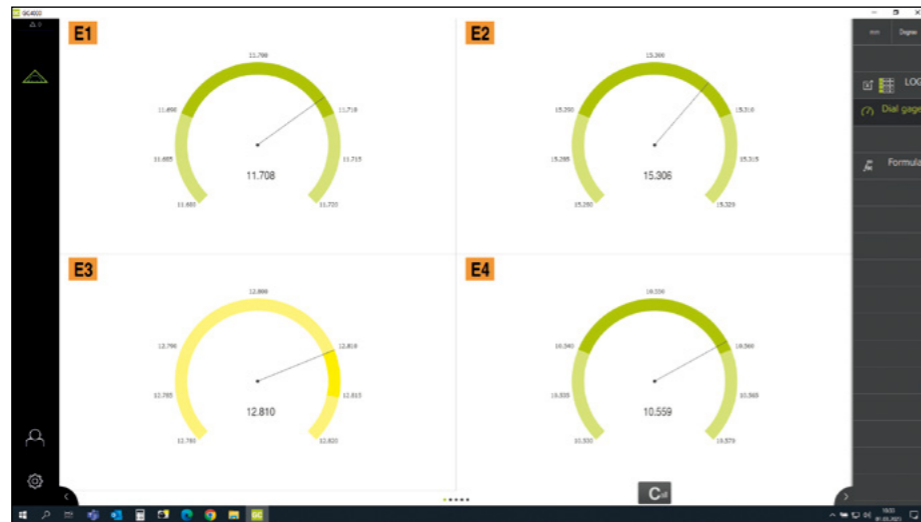
ゼロリセットやプリセット設定のような代表的な機能以外に、GAGE-CHEK 4000ソフトウェアには以下のような実践的な機能があります。

- 長さや角度表示を軸単位で設定可能
- 連続測定と最大・最小値の記録
- カウント方向の切り替えが簡単
- Excel対応のログ機能



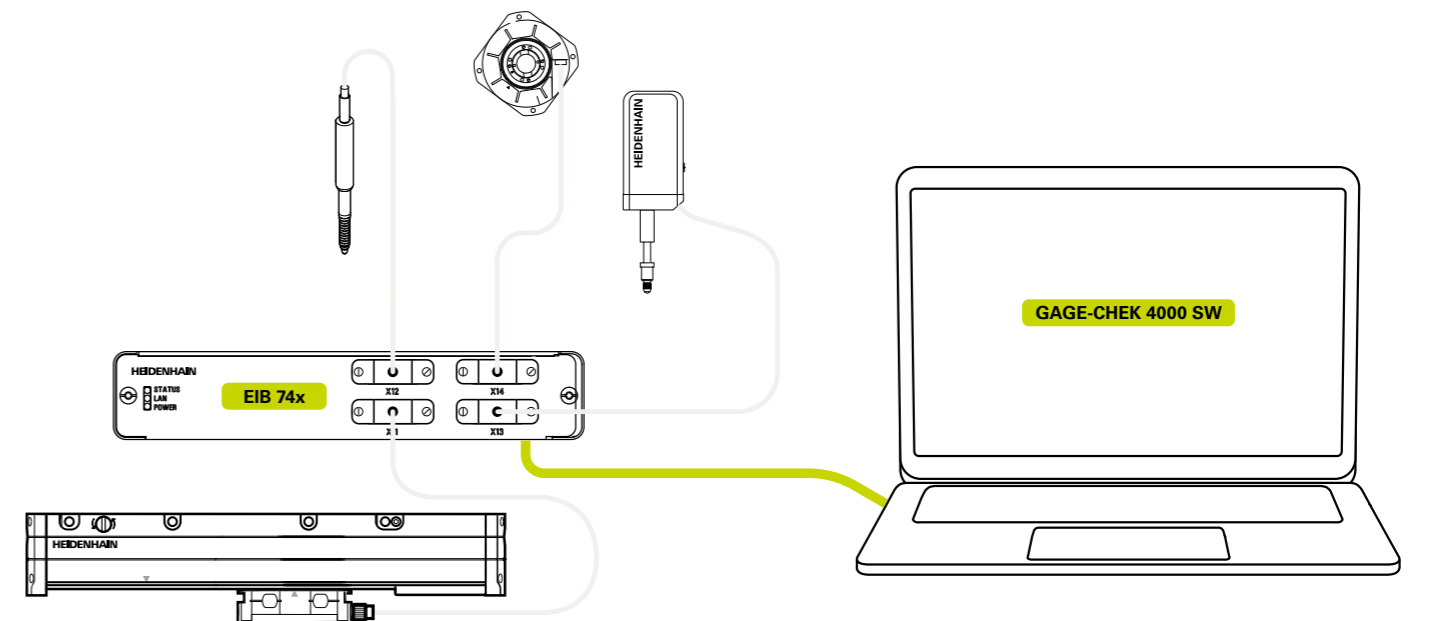
わかりやすい概要

実際の操作状況において使用可能な機能のみを表示します。見ただけでわかる操作画面は直感的なガイダンスを提供します。



システム要件	GAGE-CHEK 4000 SW
他ハードウェアとの接続	EIB 74x ¹⁾ (別売品、詳細については、 www.heidenhain.com/products/signal-converters を参照してください)
エンコーダインターフェース	1 Vpp、11 μApp もしくは EnDat 2.2
対応OS	Microsoft Windows 10 (バージョン 1803 以降)
ハードディスク空き容量	≥ 250 MB
画面解像度	≥ 1280 x 800 ピクセル
Microsoft Office	ログ機能に対応するExcel 365
ライセンス	本ソフトウェアは各種ライセンスモデルを用意しています <ul style="list-style-type: none"> • 1089223-01: 永久ライセンス • 1089224-01: レンタルライセンス (レンタル期間: 1カ月から24カ月) • 1089224-52: 試用ライセンス (2カ月間無料)

¹⁾ PCのTCPポートを有効にする必要があります。



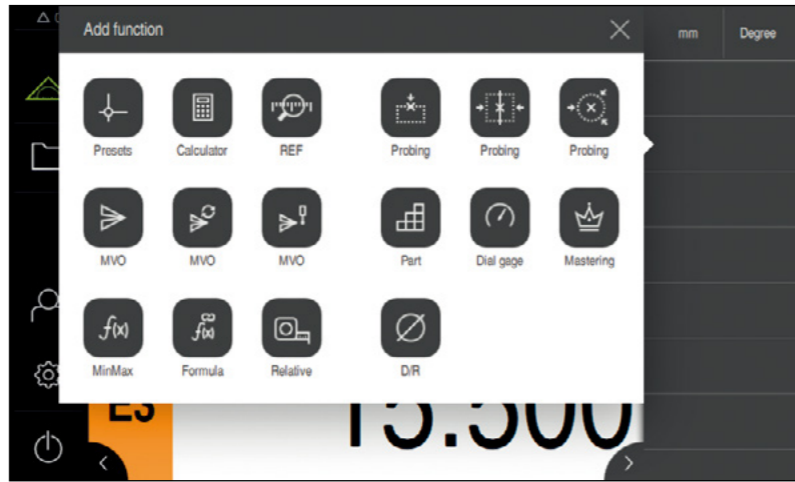
EIB 74x経由でエンコーダと接続

Microsoft と Excel 365 はMicrosoft Corporationの登録商標です。

GAGE-CHEK 2000 と GAGE-CHEK 4000 SWの機能

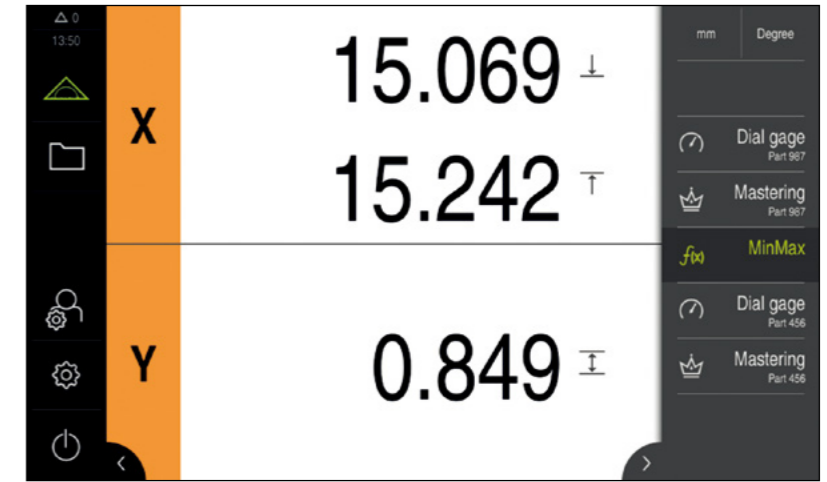
機能要素の設定が可能

インスペクタビューにて機能要素を個別に設定することによりGAGE-CHEKの機能をユーザーの要求にあわせることができます。測定値の出力機能要素に加え、プリセット表と最大・最小値の記録といった機能も利用できます。



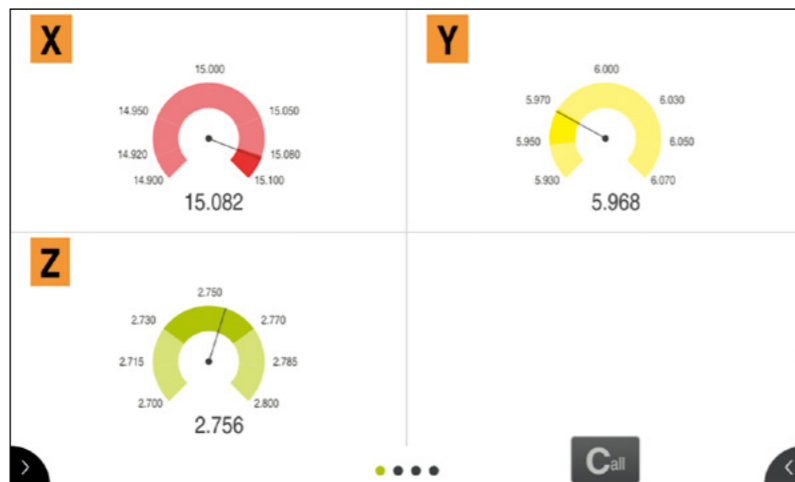
最大値・最小値の記録 (MinMax)

GAGE-CHEKには最大値・最小値を記録する機能があります。必要に応じた軸の設定が可能です。連続測定の最大値、最小値の他に、差分を保存し、データインターフェース経由で出力することも可能です。この機能は特にラジアル振れの検査に役立ちます。



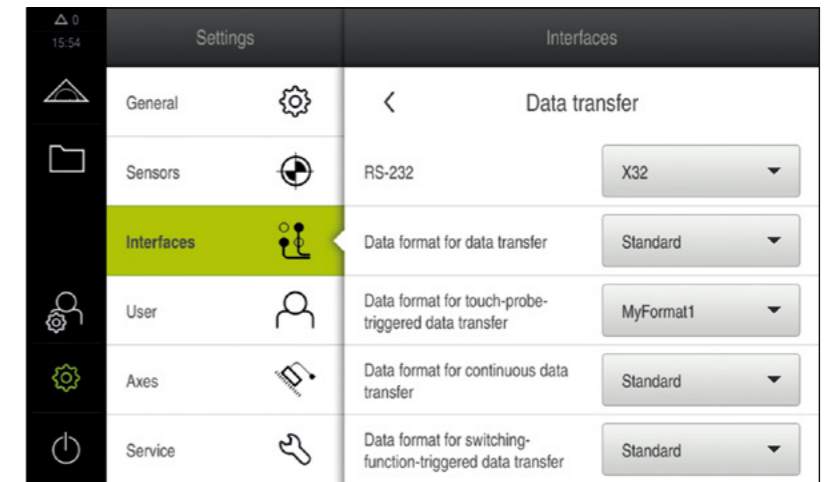
ダイヤルゲージ

ダイヤルゲージ機能を用いて測定値と目標値、警告限界と公差限界とを直接比較することができます。ダイヤルゲージの形で測定値をグラフィカル表示します。GAGE-CHEKは、ダイヤルゲージをカラー表示し評価を行うことができます。



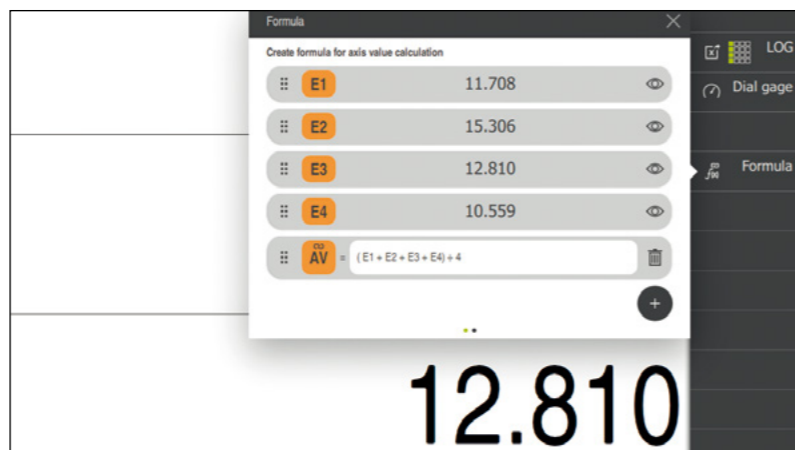
測定値出力のデータフォーマット設定が可能

GAGE-CHEKにはデフォルトフォーマットの他にRS-232データ伝送用データフォーマットを保存するオプション機能があります。このデータフォーマット設定機能により、GAGE-CHEKは汎用測定機に追設するデータロガーとして最適です。測定値はGAGE-CHEKにより記録されたのち、PCに伝送され処理されます。



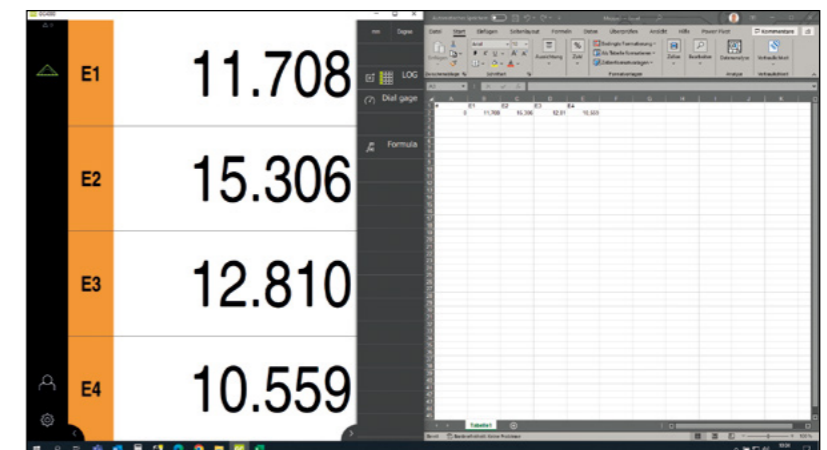
位置値による数式計算

GAGE-CHEKにプログラムされた数式機能により各種計算作業が可能です。例えば、全ての軸の平均値を表示したり、平行軸を組み合わせたりすることができます。



Excel対応のログ機能

GAGE-CHEK 4000 SWソフトウェアは、ログ機能を使用して測定値を直接Excel 365に送信できるため、他のソフトウェアは必要ありません。Excelは、例えば、連続測定を行うためなど、さらに進んだデータ処理を行うことができます。



ND 280

簡単な測定および位置決め作業用 データ処理ユニット



ND 280は、測定・検査ステーションや簡単な位置決め作業に適している1軸用のデータ処理ユニットです。11 μ Appおよび1 V_{pp}インターフェース搭載のハイデンハイン製インクリメンタルエンコーダやEnDat 2.2インターフェース搭載のアブソリュートエンコーダと接続することが可能です。

設計

ND 200シリーズは頑丈なアルミダイキャストの筐体の特徴です。防滴設計されたフルトラベルキーボードにより作業現場で扱えるようになっています。グラフィカルなスクリーン画面に、測定値、状況、ソフトキーを表示します。

機能

ND 280は、簡単な測定および位置決め作業に関する基本機能を備えています。ND 287には、測定値の収集や統計解析などの拡張機能があります。スイッチング入出力により、ND 287は簡単な作業の自動化も可能です(16ページを参照してください)。

データインターフェース

ND 280はPCやプリンタへの測定値送信用、パラメータや補正値リストの入力/出力用、そして診断用に以下のシリアルインターフェースを備えています。

- USB
- RS-232-C/V.24



	ND 280
軸数	1
エンコーダ入力	\sim 1 V _{pp} 、 \sim 11 μ App もしくは EnDat ¹⁾ : 15ピンD-sub (メス、インターフェースを自動認識)
入力周波数	\sim 1 V _{pp} : \leq 500 kHz \sim 11 μ App: \leq 100 kHz
分割倍率	4096倍
表示分解能 ²⁾	調整可能、最大9桁 直線軸: 0.5 μ m \sim 0.002 μ m 回転軸: 0.5° \sim 0.00001° もしくは00°00'00.1"
表示	モノクロTFT スクリーン 位置値、対話画面、入力フィールド、グラフィック機能、ソフトキー
状態表示	操作モード、REF、プリセット、スケーリング係数、補正、ストップウォッチ、測定単位、ソフトキーレベル
機能	<ul style="list-style-type: none"> • REF機能(絶対番地化もしくは原点1個用判別機能) • 2 プリセット • 残り距離モード • ヘルプおよび診断機能内蔵 • シリアルインターフェースによるリモート操作
軸誤差補正	直線軸: 直線性誤差補正および最大200点の部分直線性誤差補正 回転軸: 180点での直線性誤差補正(点間隔 2°)
データインターフェース	<ul style="list-style-type: none"> • RS-232-C/V.24 • USB (Type B)
電源	AC 100 V \sim 240 V (-15% \sim +10%), 48 Hz \sim 62 Hz, 30 W
使用温度	0 °C \sim 50 °C (保存温度 -40 °C \sim 85 °C)
保護等級 IEC 60529	IP40、前面パネル: IP54
質量	\approx 2.5 kg

¹⁾ ピュアシリアル、インクリメンタル信号の評価機能なし

²⁾ 接続エンコーダの信号周期によって異なる(表示分解能 \approx 信号周期/4096)

ND 287

計測・検査ステーション用データ処理ユニット



1軸用のND 287は幅広い機能を持っているため、計測・検査ステーションや簡単な位置決め作業に適しています。
11 μ Appおよび1 Vppインターフェース搭載のハイデンハイン製インクリメンタルエンコーダやEnDat 2.2インターフェース搭載のアブソリュートエンコーダと接続することが可能です。

設計

ND 287は頑丈なアルミダイキャストの筐体の特徴です。グラフィカルなスクリーン画面に、測定値、状況、ソフトキーを表示します。防滴設計されたフルトラベルキーボードにより作業現場で扱えるようにできています。

機能

ND 287は各々の位置を測定し、統計処理するための多くの機能、例えば、選別および公差確認モード、最小/最大値の保存、そして連続測定データ保存が特徴です。これらのデータで平均値および標準偏差を計算して、ヒストグラムや管理図を表示します。ND 287はそのモジュール設計により、合計/差分を計測するために2軸目のエンコーダを接続したり、温度補正のためにアナログセンサを接続することが可能です。

データインターフェース

ND 287はPCやプリンタへの測定値の送信用、パラメータや補正値リストの入力/出力用、そして診断用に以下のシリアルインターフェースを備えています。

- USB
- RS-232-C/V.24
- イーサネット100BaseT(オプション)

位置値の送信は、NDキーボード入力、外部指令、RS-232-C/V.24経由でのCTRL+Bソフトコマンド、もしくは内部タイマーによる設定を用いて開始することが可能です。

選別および公差確認

ND 287の選別および公差確認機能により測定物の寸法精度を検査しクラス分けをすることができます。評価結果は記号でカラー表示されます。さらに、これに対応する信号がスイッチング出力として利用可能です。

画面固定

急速な測定値の変化でも確実に値を読み取ることができるよう外部信号を送って画面を固定することができます。内部カウンタは動作し続けます。

2軸目のエンコーダとの組み合わせ

2軸目のエンコーダやアナログセンサは、別売りのエンコーダモジュールやアナログモジュールを増設することによりND 287に接続することが可能です。2つのエンコーダからのデータは数値演算で合成されます。合成結果と2つの測定値は保存されます。これにより、2つの測定値の合計/差分表示や温度センサを用いた温度補正などの機能拡張が可能です。

連続測定値の保存と評価

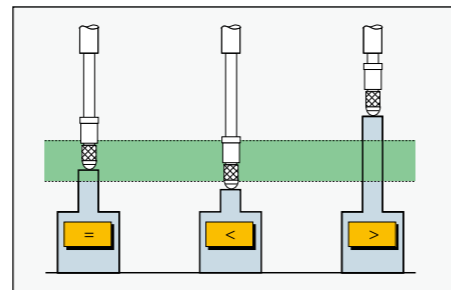
ND 287には、連続測定値保存用のメモリ領域を備えています。または、連続測定中、最小値、最大値、もしくはその2つの差分値を画面表示します。さらに表示値を選別機能により公差チェックすることができます。保存された測定値を以下方法で処理および表示することが可能です。

- 統計表示(算術平均 \bar{x} 、標準偏差 s 、値域 r)
- 図表(最大/最小値、平均値、公差限界を記載した測定値のグラフ表示)
- 測定値のテーブル一覧表示

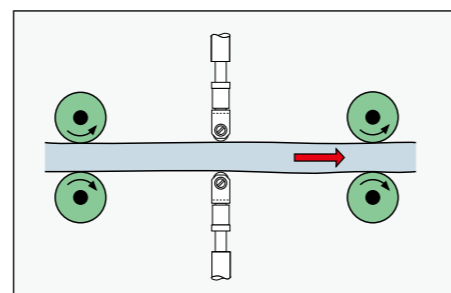
統計的工程管理 (SPC)

SPC用にND 287は1000点までの測定値を不揮発性のFIFOメモリに保存します。以下の機能を用いて評価することが可能です。

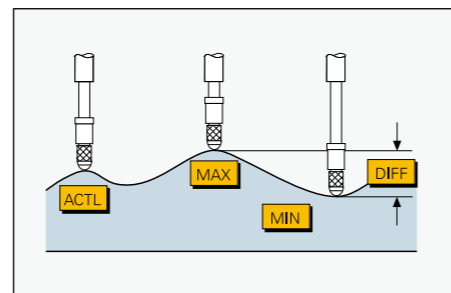
- FIFOメモリに保存された測定値の統計表示
- 測定値のテーブル一覧表示
- 図表(最新30個の測定値)
- 確率密度関数からの階級数10と工程能指数 C_p と C_{pk} を記載したヒストグラム
- 管理図(算術平均 \bar{x} 、標準偏差 s 、値域 r)



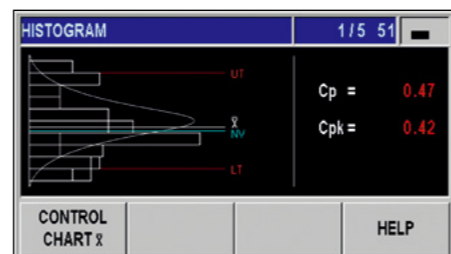
選別および公差確認



測定値の合計



測定値の取得・保存



ND 287	
軸数	1、オプション: エンコーダモジュールを利用して2軸入力可能
エンコーダ入力	$\sim 1 V_{pp}$ 、 $\sim 11 \mu App$ もしくは EnDat ¹⁾ : 15ピンD-sub (メス、インターフェースを自動認識)
入力周波数	$\sim 1 V_{pp}$: ≤ 500 kHz $\sim 11 \mu App$: ≤ 100 kHz
分割倍率	4096倍
表示分解能 ²⁾	調整可能、最大9桁 直線軸: $0.5 \mu m \sim 0.002 \mu m$ 回転軸: $0.5^\circ \sim 0.000 01^\circ (00^\circ 00' 00.1'')$
アナログ入力	オプション: $\pm 10 V$ (アナログモジュール経由)、分解能 5 mV
表示	位置値、対話画面、入力フィールド、グラフィック機能、ソフトキー表示用スクリーン
機能	<ul style="list-style-type: none"> • REF機能(絶対番地化または原点1個用判別機能) • 2プリセットと残り距離モード • シリアルインターフェースによるリモート操作 • 選別および公差確認 • 連続測定値の記録(最大・最小値の表示機能付) • 測定値の保存(最大10000) • 統計的工程管理(SPC)機能 • 分布図およびヒストグラムのグラフ表示 • 合計/差分表示(エンコーダモジュール増設時) • 熱補正(アナログモジュール増設時)
軸誤差補正	直線軸: 直線性誤差補正および最大200点の部分直線性誤差補正 回転軸: 180点での直線性誤差補正(点間隔 2°)
データインターフェース	RS-232-C/V.24、USB (Type B)、オプション: イーサネット 100BaseT(イーサネットモジュール経由)
スイッチング出力(自動化作業向け)	<ul style="list-style-type: none"> • ゼロ点通過信号、トリガー信号 1 および 2 • 選別信号 "<" と ">" • エラー
スイッチング入力(自動化作業向け)	<ul style="list-style-type: none"> • ゼロリセット、表示値の設定 • 原点の判別と原点信号の無視 • 測定値の出力と画面固定 • 連続測定開始 • 最小値/最大値/差分値 表示 • 計2軸のエンコーダ入力制御 • 合計または差分表示 • 測定値1または測定値2表示
別売アクセサリ	取付けアダプタ、エンコーダモジュール、アナログモジュール、イーサネットモジュール
電源	AC 100 V \sim 240 V ($-15\% \sim +10\%$)、48 Hz \sim 62 Hz、30 W
使用温度	0 $^\circ C \sim 50$ $^\circ C$ (保存温度 -40 $^\circ C \sim 85$ $^\circ C$)
保護等級 IEC 60529	IP40、前面パネル: IP54
質量	≈ 2.5 kg

¹⁾ ピュアシリアル、インクリメンタル信号の評価機能なし

²⁾ 接続エンコーダの信号周期によって異なる(表示分解能 \approx 信号周期/4096)

EIB 700

PCを用いて測定値を取得する信号変換器



信号変換器EIB 700は、データ処理ユニットとして4台のエンコーダと接続することが可能です。以下のようなアプリケーションに最適です。

- 検査ステーションおよびマルチポイント検査装置での高精度位置計測
- 持ち運びができ、機械の校正用に現場でデータを取得
- 高精度計測装置など、カスタマイズされたアプリケーションに搭載

EIB 700シリーズは、高分解能のエンコーダ信号と高速で測定値の取得を必要とするアプリケーションに最適な製品となっています。イーサネット経由のデータ転送により、スイッチングハブなどを使用してEIBを複数個に拡張して接続することもできます。例えば、無線LANでの使用も可能です。

設計

EIB 700は卓上型の筐体の特徴です。取付けブラケットにより簡単に19インチラックに収納することもできます。各EIBの電源電圧は以下の通りです。

EIB 741: AC 100 V ~ 240 V
EIB 742: DC 24 V

機能

EIB 700は、インクリメンタル信号を最大4096分割し測定値を出力することができます。さらに正弦波信号の自動調整により1信号周期内の誤差を低減します。

EIB 700に内蔵されている測定値メモリにより、1軸あたり250 000の測定値を記憶させることができます。内部もしくは外部トリガーにより測定値を軸単位で保存することができます。

インターバルカウンタにより、軸1のインクリメンタルエンコーダと接続し、位置と独立したトリガーとして使用可能です。このため、軸1の信号を内挿分割し位置カウンタに転送します。任意の1点もしくは等間隔の複数点(間隔は調整可)でトリガーパルスを生じます。ユーザーが設定した開始位置をいずれかのカウンタ方向で一度通過するとパルスを生成し続けます。トリガーパルスをEIBの他の内部軸でのトリガーに使用したり、トリガー出力経由で出力することも可能です。

データインターフェース

データ出力はTCP/IPまたはUDPを用いた標準イーサネットインターフェースに対応し、デスクトップパソコン、ノートパソコン、もしくは工業用パソコンに直接接続できます。測定値の送信方式を操作モードにて選択できます(個別の値、ブロック、もしくはソフトウェア要求による送信)。

PC上での測定値処理用に、Windows、Linux、LabVIEW用のドライバソフト、サンプルプログラムそしてEIBアプリケーションソフトウェアが同梱されています。ドライバソフトはアプリケーションのカスタマイズ時のプログラミングを容易にし、さらに、サンプルプログラムによりEIB 700シリーズの性能を実演します。EIBアプリケーションソフトウェアはEIB 700シリーズの調整とデモを行います。このソフトウェアはソースコードで提供され、ユーザーのアプリケーション開発環境にも適応します。

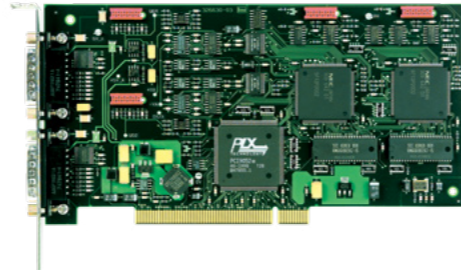
操作モード	ソフトリアルタイムモード	記録モード	ストリーミングモード	ポーリングモード
技術的特性	トリガーイベント直後に測定値送信	EIB内部の測定値メモリに測定値を格納する	測定値をバッファリングし、ブロック送信	ユーザーアプリケーションからのソフトウェア要求
トリガーソース選択	すべての内部および外部トリガーソース			ソフトウェアコマンドを使用
トリガーレート	≤ 10 kHz (位置値読取り時間 < 100 μs)	≤ 50 kHz	≤ 50 kHz 最大 1 200 000 バイト/秒	アプリケーションにより異なります
主な用途	クローズド・ループ制御	超高速でデータ記録 オフラインでデータ解析	レコード長の大きいデータを高速で記録	測定値のオンデマンド記録

	EIB 741 EIB 742		
エンコーダ入力	15ピンD-subコネクタ(メス、X11 ~ X14)、エンコーダ4台に対応		
入力信号(切換可)	~ 1 V _{pp} 、~ 11 μA _{pp}	EnDat 2.1	EnDat 2.2
エンコーダ供給電圧	DC 5.12 V ± 0.15 V、各チャンネル毎の最大消費電流 450 mA 550 mAにて過電流保護(自動的に回路遮断し、リセット可能)		
入力周波数	≤ 500 kHz	-	-
分割倍率	4096倍	-	-
信号調整	オフセット、位相、信号振幅の自動調整		
ケーブル長 ¹⁾	≤ 150 m	≤ 150 m	≤ 100 m
測定値のデータレジスタ	48ビット(44ビットのみ使用)		
インターバルカウンタ	軸1 (1 V _{pp} のみ) ²⁾ を利用 1倍から100倍までの内挿分割が設定可能 トリガーソースもしくはカウンタ軸として使用可能	-	-
測定値メモリ	各チャンネル毎に250 000位置値を記憶(標準値)		
測定値のトリガー ³⁾	外部もしくは内部トリガーのどちらかを選択して4台のエンコーダ測定値を格納 外部: <ul style="list-style-type: none"> トリガー入力ポートからの信号 ソフトウェアコマンド(イーサネット経由) 内部: <ul style="list-style-type: none"> タイマーおよびインターバルカウンタ 各軸の原点信号(軸1および他の軸) 		
トリガー入力 ⁴⁾	9ピンD-subコネクタ接続(オス)、RS-485準拠の差動入力(終端抵抗を起動可能)		
トリガー出力 ⁴⁾	9ピンD-subコネクタ接続(メス)、RS-485準拠の差動出力4ch		
測定値の呼出し	選択した操作モードにより異なります(別表を参照ください)		
ソフトウェア	<ul style="list-style-type: none"> Windows、LinuxおよびLabVIEW用ドライバソフト サンプルプログラム EIB アプリケーションソフトウェア 		
データインターフェース ⁵⁾	IEEE 802.3準拠イーサネット(10/100/1000Mビット/s)		
ネットワークアドレス	DHCP(動的ホスト構成プロトコル)による自動割当もしくは手動割当		
寸法	約 213 mm x 152 mm x 42 mm		
使用温度	0 °C ~ 45 °C (保存温度 0 °C ~ +70 °C)		
供給電圧	EIB 741: AC 100 V ~ 240 V (±10 %)、50 Hz ~ 60 Hz (±2 %)、最大消費電力: 30 W EIB 742: DC 24 V (-15 %/+20 %)、最大2 A		

1) エンコーダの供給電圧範囲を守らなければなりません。本仕様内のケーブル長はハイデンハインケーブル使用時のものです。
2) 原点通過時の最大入力周波数: 70 kHz
3) 各軸ごとに異なるトリガーソースを設定することが可能です
4) 論理入力もしくは論理出力としても使用可能です
5) EIBとPC間のデータ通信ケーブルは、伝送速度とケーブル長にあった品質のものを選ぶ必要があります

IK 220

PCを用いて測定値を取得する信号変換器



信号変換器IK 220は、2軸用のデータ処理ユニットです。PCカウンタカードとして、コンピュータの空きPCIスロットに直接挿入できます。

設計

IK 220には、正弦波電流信号(〜 11 μ App)、正弦波電圧信号(〜 1 Vpp)、EnDat 2.1もしくはSSIインターフェースを搭載する2台のエンコーダを接続することができます。外部ラッチ入出力信号やエンコーダ出力信号(〜 11 μ App)は、別売スロットカバーを用いて接続することができます。

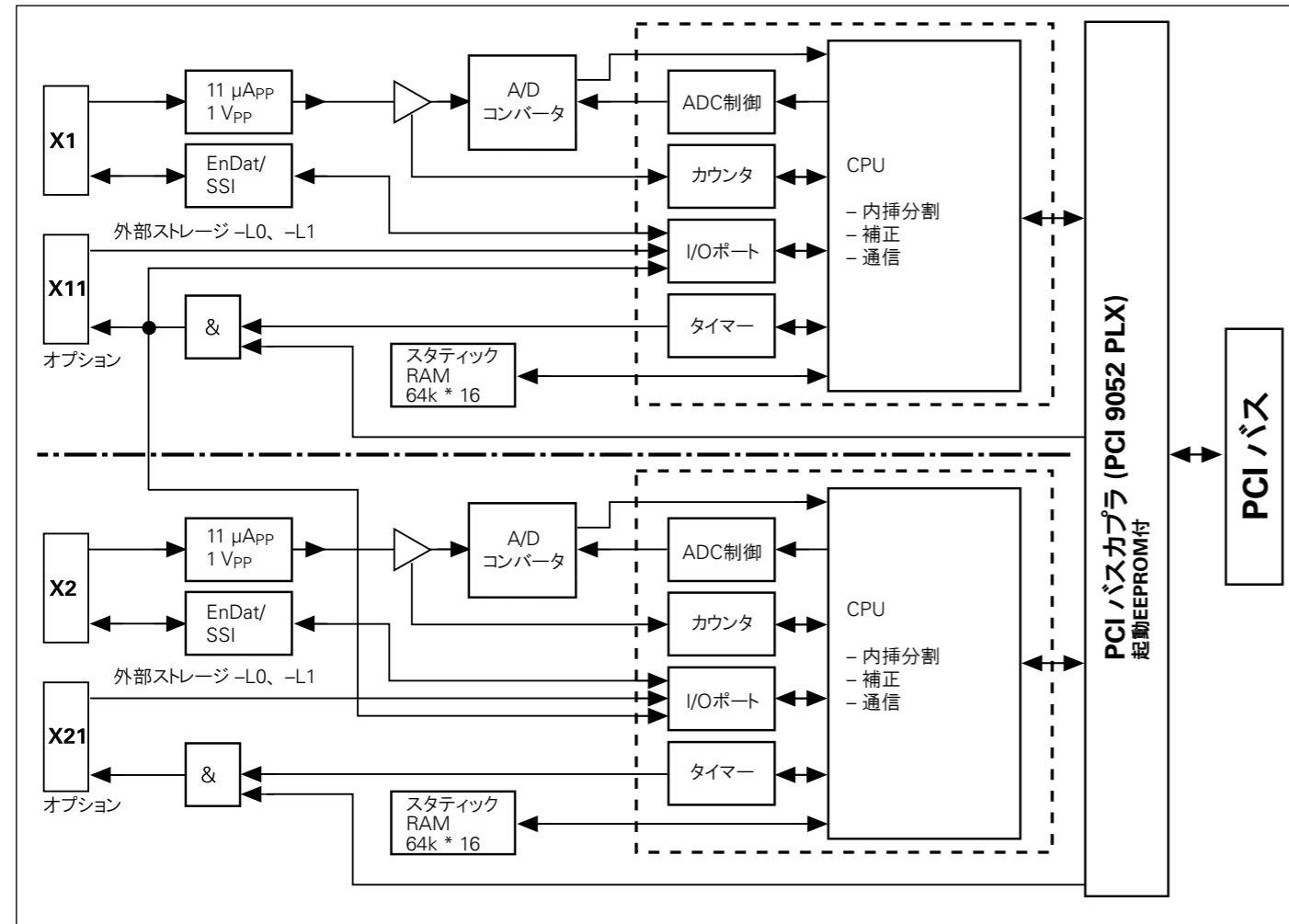
機能

IK 220は、正弦波信号を最大4096分割します。外部ラッチ入力信号もしくはソフトウェアを用いて測定値の呼出しや記憶を行うことができます。

IK 220は、**測定値メモリ**機能を搭載しています。合計で、最大8192の測定値をバッファメモリに保存し、1ブロックで呼出すことができます。

PC上での**測定値の処理**をユーザーが作成したプログラムを用いて実施することができます。デモ用のサンプルプログラムとドライバソフトを同梱しています。

回路簡略図



IK 220					
エンコーダ入力	15ピンD-subコネクタ接続(オス、X1とX2)、エンコーダ2台に対応				
入力信号 (切換可)	<table border="1"> <tr> <td>〜 1 Vpp</td> <td>〜 11 μApp</td> <td>EnDat 2.1</td> <td>SSI</td> </tr> </table>	〜 1 Vpp	〜 11 μ App	EnDat 2.1	SSI
〜 1 Vpp	〜 11 μ App	EnDat 2.1	SSI		
入力周波数	<table border="1"> <tr> <td>≤ 500 kHz</td> <td>≤ 33 kHz</td> <td>-</td> </tr> </table>	≤ 500 kHz	≤ 33 kHz	-	
≤ 500 kHz	≤ 33 kHz	-			
ケーブル長 ¹⁾	<table border="1"> <tr> <td>≤ 60 m</td> <td>≤ 10 m</td> </tr> </table>	≤ 60 m	≤ 10 m		
≤ 60 m	≤ 10 m				
エンコーダ信号の調整	ソフトウェアを用いて、オフセット、位相、振幅の調整を行うことが可能				
分割倍率	4096倍				
測定値のデータレジスタ	48ビット(測定値として44ビットのみ使用)				
内部メモリ	8192位置値用				
測定値のトリガー	以下方法をトリガーとすることが可能 ・ 外部ラッチ信号(外部入出力信号用の別売アクセサリ使用時) ・ ソフトウェアコマンド ・ タイマー ・ 原点通過時				
測定値の呼出し時間	<table border="1"> <tr> <td> <ul style="list-style-type: none"> 調整なし、補正処理なし: ≤ 100 μs 調整あり、補正処理なし: ≤ 110 μs 調整あり、補正処理あり: ≤ 160 μs </td> <td>エンコーダにより異なる</td> </tr> </table>	<ul style="list-style-type: none"> 調整なし、補正処理なし: ≤ 100 μs 調整あり、補正処理なし: ≤ 110 μs 調整あり、補正処理あり: ≤ 160 μs 	エンコーダにより異なる		
<ul style="list-style-type: none"> 調整なし、補正処理なし: ≤ 100 μs 調整あり、補正処理なし: ≤ 110 μs 調整あり、補正処理あり: ≤ 160 μs 	エンコーダにより異なる				
インターフェース	PCIバス(プラグ&プレイ)、ローカルバスRev.2.1				
ドライバソフトとデモソフトプログラム	Windows 7(32ビット版/64ビット版)用 VISUAL C++、VISUAL BASICおよびBORLAND DELPHI対応が同梱 Windows 10(64ビット版)用はダウンロード提供				
エンコーダ出力	〜 11 μ App IKカード内のPCBコネクタ経由(10ピン、メス) 別売オプションとして、PCスロットカバー付き対応ケーブルを用意しています。				
消費電力	≈ 4W、エンコーダとの接続なし				
寸法	190 mm x 100 mm				
使用温度	0 °C ~ 55 °C (保存温度 -30 °C ~ 70 °C)				

¹⁾ ハイデンハイン製ケーブル使用時、これより長いケーブルはお問い合わせください。

取付け

GAGE-CHEK 2000の取付け

GAGE-CHEK 2000は多姿勢または二姿勢ベースを使用し、さまざまな傾斜角度で柔軟に取付けることができます。機械への取付けには、多姿勢ホルダ、もしくはねじ穴間隔が50 mm x 50 mmの取付けシステムが適しています。

多姿勢スタンド
 卓上設置用
 (90°の範囲内で自由に傾斜させることが可能)

ID 1089230-07



GAGE-CHEK 2000
 (多姿勢スタンド付)

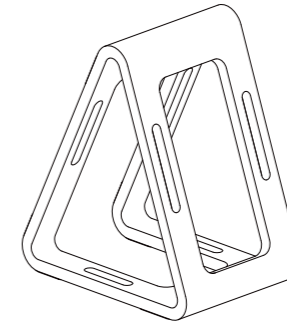
単一姿勢スタンド
 同梱品
 卓上設置用(傾斜20°)

ID 1089230-05



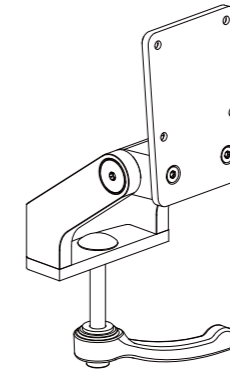
二姿勢スタンド
 卓上設置用
 (20°もしくは45°の2通りの傾斜姿勢が可能)

ID 1089230-06



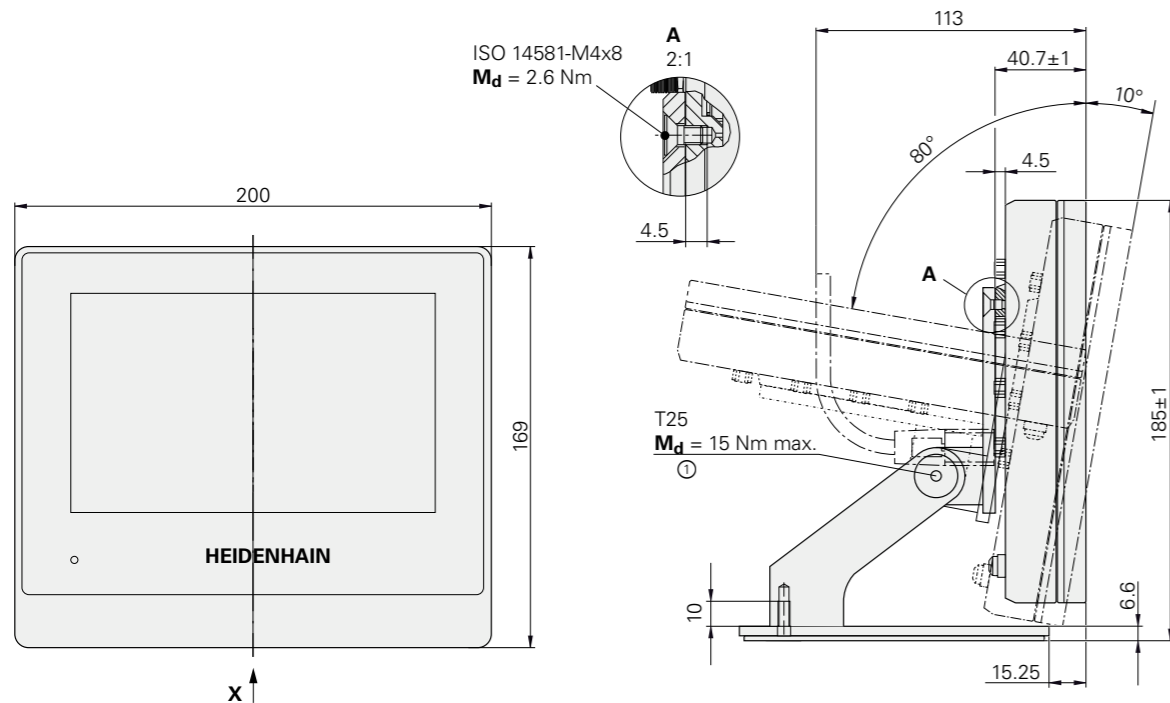
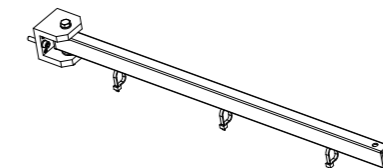
多姿勢ホルダ
 アームへの取付け用
 (90°の範囲内で自由に傾斜させることが可能)

ID 1089230-08



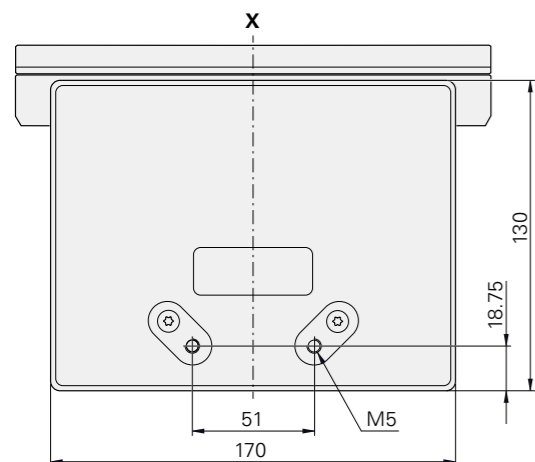
ストレート型取付けアーム
 機械への取付け用

ID 1089207-01



1 = 推奨締め付けトルク: $M_d = 6.8 \text{ Nm}$

mm
 公差 ISO 8015
 ISO 2768:1989-mH
 $\leq 6 \text{ mm}: \pm 0.2 \text{ mm}$



別売アクセサリ: アダプタコネクタ

GAGE-CHEK 2000用アダプタコネクタ

ハイデンハイン製品のTTLピン配列を
RSF製品とレニショー製品のTTLピン配列に変換
ID 1089210-01

ハイデンハイン製品の11 μ Appピン配列を
ハイデンハイン製品の11 μ Appピン配列に変換
ID 1089213-01

ハイデンハイン製品の1 Vppピン配列を
ハイデンハイン製品の1 Vppピン配列に変換
ID 1089214-01

ハイデンハイン製品の1 Vppピン配列を
ミットヨ製品の2 Vppピン配列に変換
ID 1089216-01

GAGE-CHEK 2000用アダプタケーブル

ハイデンハイン製タッチプローブのピン配列を
レニショー製タッチプローブのピン配列に変換
ID 1095709-xx



TTL アダプタコネクタ



11 μ App、1 Vpp、2 Vpp用
アダプタコネクタ

別売アクセサリ: リモート制御機器

データ処理ユニットは簡単かつ直感的に操作
可能です。場合によってはリモート制御も有効
です。フットスイッチはリモート制御用に使用可
可能です。

フットスイッチ(別売アクセサリ)
ケーブル長: 2.4 m

15ピンD-subコネクタ付GAGE-CHEK 2000用
2つのキー付き
ID 681041-04



フットスイッチ

ND 200の取付け

ND 200シリーズ

ND 200シリーズは卓上での使用を想定してお
り、簡単に積み重ねることが可能です。製品
上面にあるくぼみにより積み重ねた時に動く心
配もありません。

ND 28xの底面にあるねじ穴からM4ねじを用
いてベースに固定することも可能です。

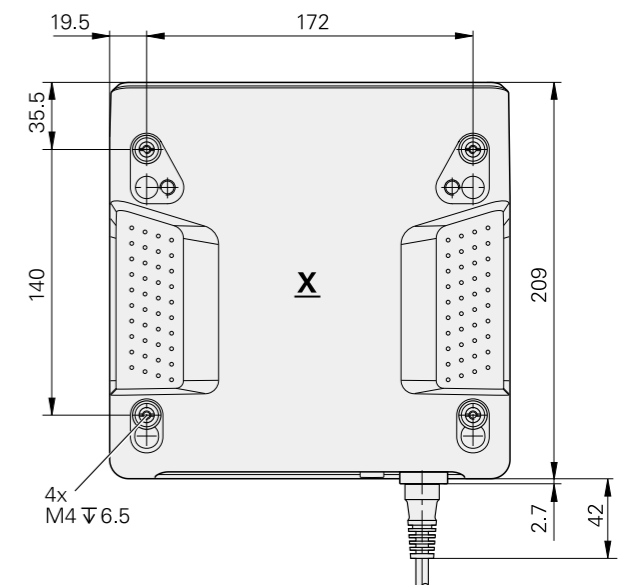
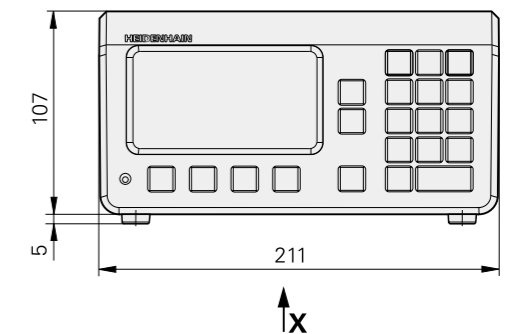
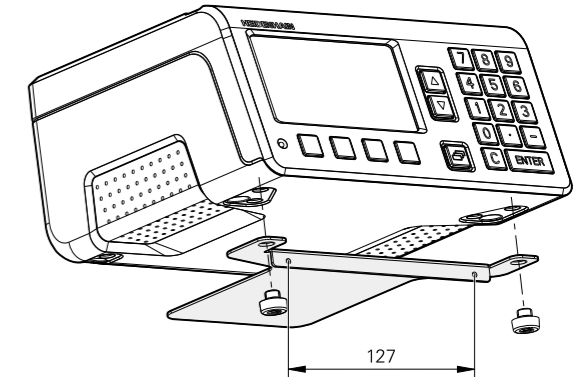
ND 28xは19インチラックに2台並べて設置で
きます。19インチ用取付けアダプタは別売アク
セサリとして入手可能です。

アクセサリ

取付けアダプタ 19インチラック用
ID 654020-01



ND 287



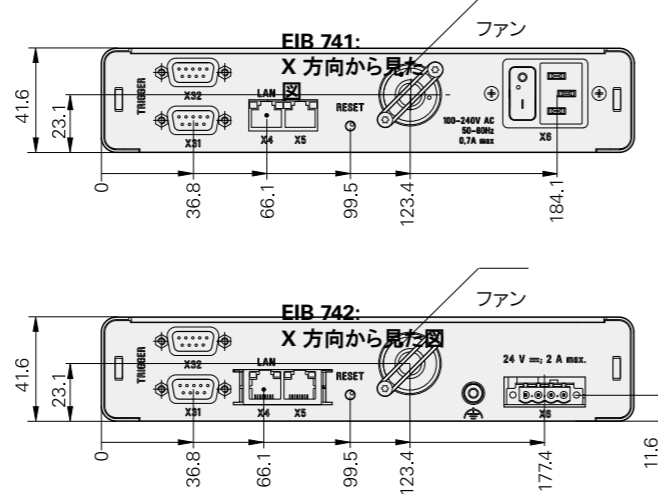
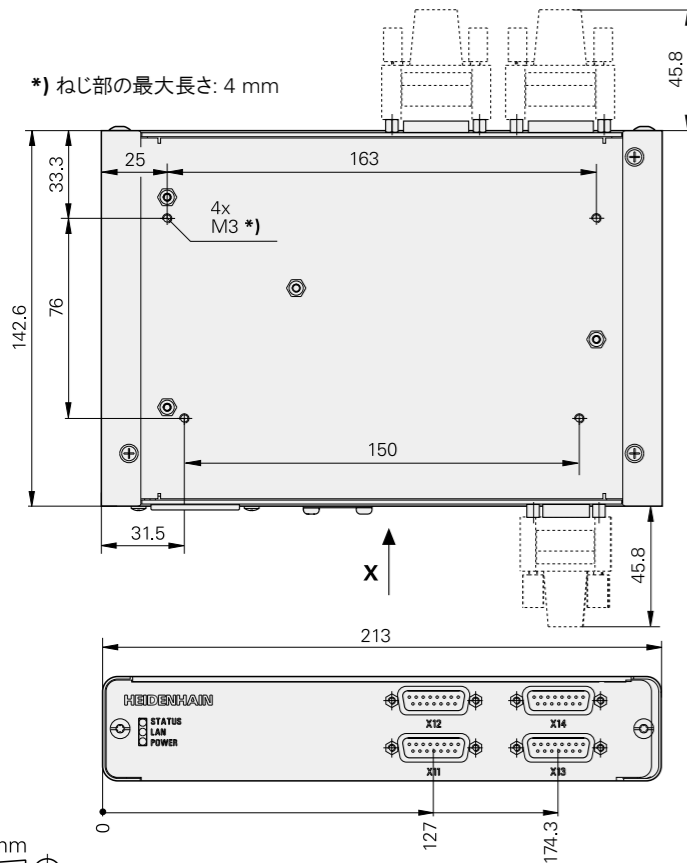
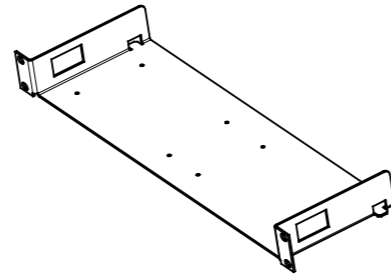
mm
公差 ISO 8015
ISO 2768:1989-mH
≤ 6 mm: ±0.2 mm

EIB 700の取付け

EIB 700シリーズは卓上での使用を想定しています。通気性の高い場所への設置など、設置場所を選ぶ必要があります。

EIB 700の底面にあるねじ穴からM3ねじを用いてベースに固定することも可能です。
EIB 700は19インチラックに2台並べて設置でき、1Uサイズ(1U = 44.45 mm)分の高さに収納できます。取付アダプタは別売品アクセサリとして入手可能です。

別売アクセサリ
取付け用ブラケット
19インチラックに2台のEIB 74xを取付けるのに使用
ID 671144-01



mm
公差 ISO 8015
ISO 2768:1989-mH
≤ 6 mm: ±0.2 mm

インターフェース 表示ディスプレイ搭載データ処理ユニット

データ処理ユニットは、エンコーダ用、通信用、外部機器用のインターフェース機能を搭載しています。



	GAGE-CHEK 2013 GAGE-CHEK 2023 GAGE-CHEK 2093	GAGE-CHEK 2013 I/O	ND 280	ND 287
エンコーダ				
1 Vpp/11 μApp	✓	✓	✓	✓
TTL	✓	-	-	-
EnDat 2.2 ¹⁾	✓	✓	✓	✓
タッチプローブ	✓ ²⁾	✓ ²⁾	-	-
センサ	-	入力: 0 V ~ 5 V 出力: ±10 V	-	オプション: ±10 V
データ				
USB	Type A	Type A	Type B	Type B
RS-232-C/V.24	✓ ³⁾	✓ ³⁾	✓	✓
イーサネット	✓	✓	-	オプション
フットスイッチ	✓	✓	-	-
スイッチング出力	1 TTL	1 TTL 8 DC 24 V	-	6 TTL
スイッチング入力	4 TTL	4 TTL 24 HIGH DC 11 V ~ 30 V LOW DC 3 V ~ 2.2 V	-	12 TTL

- 1) ピュアシリアル、インクリメンタル信号の評価機能なし
- 2) ハイデンハイン製もしくはレニショー社製タッチプローブ
- 3) USBポート経由でRS-232アダプタ接続可能

ND 287のオプション製品

各種入出力に対応するオプション製品を用意しています。

2台のエンコーダ接続(オプション)

ND 287はオプション品を使用して2軸分のエンコーダを接続することも可能です。

エンコーダモジュール

1 V_{PP}、11 μA_{PP}もしくはEnDat 2.2インターフェース搭載エンコーダ用追加モジュール
ID 654017-01

アナログ入力(オプション)

ND 287は、センサと接続するためのアナログ入力機能をオプションで追加することが可能です。入力電圧範囲を4096分割します。±10 Vのセンサでは、分解能が5 mVになります。アナログモジュールはDC 5 V、DC 12 VとDC 24 Vの電源をセンサに供給します。

DC 5 V (B)とDC 12/24 V (A)は絶縁されており、これらを同時に使用することはできません。センサ側のコネクタには9ピンD-subが必要です。

アナログモジュール

±10 V アナログセンサ用
ID 654018-01

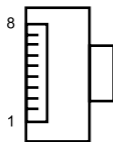
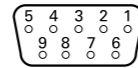
イーサネット (オプション)

ND 287はイーサネットモジュールを搭載することが可能です。

イーサネットモジュール

ID 654019-01

本モジュールはRJ 45コネクタ(8ピン、メス)を備えており、イーサネットインターフェース100BaseTに対応可能です。これによりND 287は直接インターネットに接続したり、クロスケーブルを用いてPCIに接続することが可能です。



ピン番号	ピン割当
1	-12 V (A)/85 mA
2	0 V (A)
3	0 V (A)
4	+12 V (A)/85 mA
5	シールド
6	0 V (B)
7	0 V (B)
8	センサ(B) 最大±10 V
9	+5 V (B)/400 mA

ピン番号	ピン割当
1	TX+
2	TX-
3	REC+
4	割当なし
5	割当なし
6	REC-
7	割当なし
8	割当なし
ハウジング	外部シールド

ND 287のスイッチング入力/出力機能

スイッチング入力

ND 287は多くのリモート操作の入力端子とスイッチング機能用の出力端子を備えています。入力端子はパルスもしくは接点信号に対応しています。

例外:

データインタフェース経由で測定値を送信するスイッチング入力は接点信号とパルス信号用に分かれています。

LOW信号U_Lが適用されたとき(接点信号もしくはパルス信号が0 V)、スイッチング入力Eはアクティブになります。

信号レベル

-0.5 V ≤ U_L ≤ 0.9 V (I_L ≤ 6 mAにおいて)
3.9 V ≤ U_H ≤ 15.0 V
t_{min} ≥ 30 ms

ゼロリセット/セット値

外部信号により各軸をゼロ値表示もしくはパラメータに記憶された値(SET)に設定することが可能です。

連続測定の外部制御

MIN/MAX/DIFFの表示切替え

対応するスイッチング入力にLOW信号を適用し続けると、連続測定のリモート制御機能が起動します。連続測定の開始とMIN/MAX/DIFFの表示切替えはスイッチング入力を追加することによってリモート制御されます。

原点信号の無視(原点信号の無効化)

スイッチング入力アクティブの場合、デジタル表示カウンタは全ての原点信号を無視します。ボールねじとロータリエンコーダで構成された機構での長さ計測が代表的なアプリケーションとなります。

REFモードの起動もしくは停止

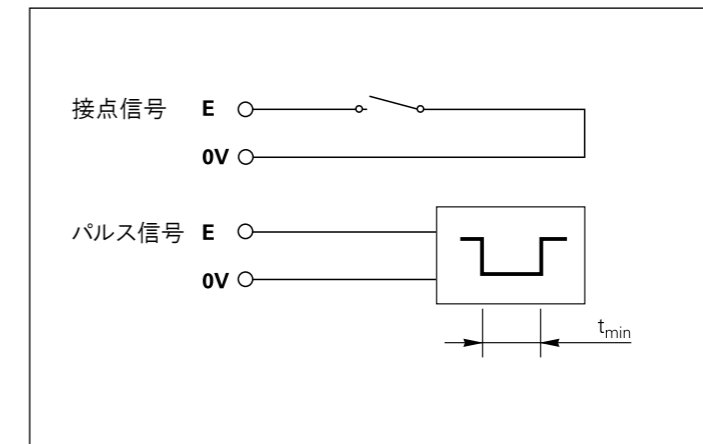
電源投入時もしくは停電後の電源回復後、デジタル表示カウンタはREFモードに自動的に切替わります。次に信号が入力されたときREFモードは停止します(スイッチング機能)。

2軸分の測定値表示

オプションとして、ND 287は2軸分のエンコーダ入力が可能です。スイッチング入力の使用によって、測定値の個別表示、合計/差分表示やその他論理演算が可能です。

	ND 287
スイッチング入力 12	ゼロリセット、エラーメッセージの取り消し プリセット設定 連続測定のリモート制御、もしくはX1 ¹⁾ 値の表示 連続測定の開始、もしくはf(X1、X2) ¹⁾ 値の表示 最小値MINの表示、もしくはX2 ¹⁾ 値の表示 最大値MAXの表示、もしくはX1 + X2 ¹⁾ 値の表示 差分値DIFFの表示、もしくはX1 - X2 ¹⁾ 値の表示 測定値の出力(パルス信号) 測定値の出力(接点信号) 原点信号の無視(X1入力) 原点信号の無視(X2入力) REFモードの起動もしくは停止
スイッチング出力 6	"0"表示 測定値 ≥ スイッチング限界値 A1 測定値 ≥ スイッチング限界値 A2 測定値 > 上方選別限界 測定値 < 下方選別限界 エラー

1) パラメータにより設定変更可能



信号変換器EIB 700およびIK 220

スイッチング出力

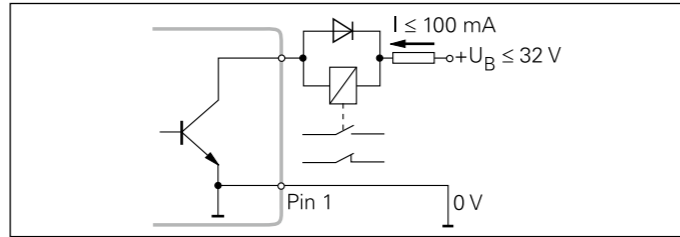
ND 287は0V(=アクティブLOW)に切替わるオープンコレクタ出力機能を備えています。

信号出力の遅延

$t_v \leq 20 \text{ ms}$

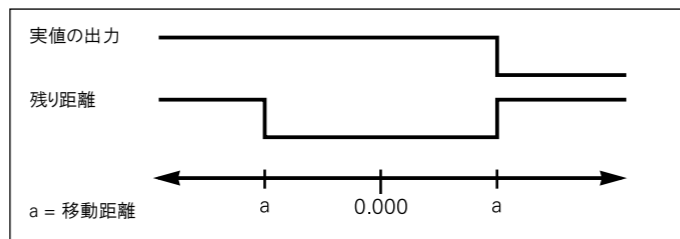
信号レベル

$U_L \leq 0.4 \text{ V}$ ($I_L \leq 100 \text{ mA}$ において)
 $U_H \leq 32 \text{ V}$ ($I_H \leq 10 \text{ }\mu\text{A}$ において)



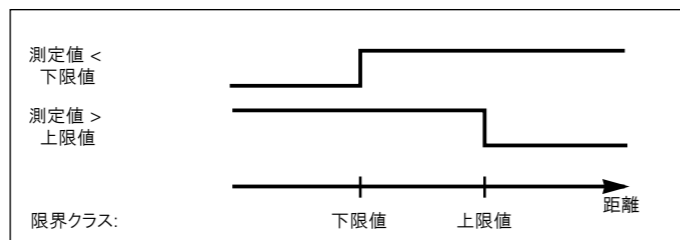
トリガーポイント(実値モード)

測定値がパラメータで定義されたトリガーポイントに到達した時、対応する出力信号がアクティブになります。2つまでのトリガーポイントを定義可能です。



スイッチオフ範囲(残り距離モード)

残り距離モードではトリガーポイントはスイッチオフ範囲として機能します。その範囲は表示値"0"から等距離に表示されます。

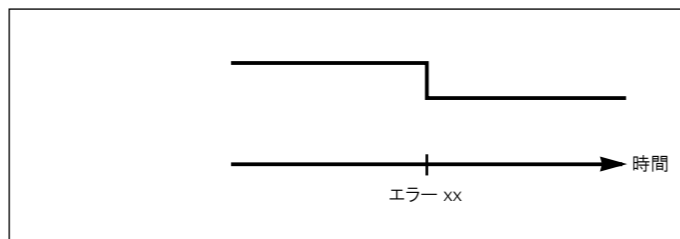


選別限界

測定値がパラメータで定義された限界値を超えた時、対応する出力信号がアクティブになります。

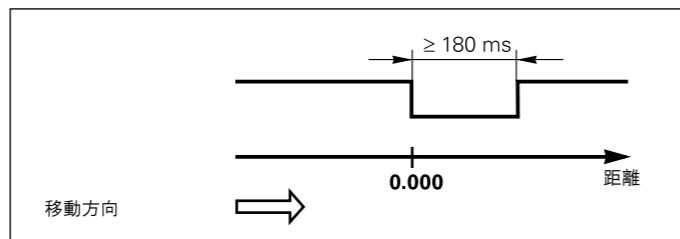
エラー用トリガー信号

ND 200シリーズは常に測定信号、入力周波数、データ出力などを監視し、エラー発生時にメッセージを通知します。測定やデータ出力に重大な影響を与えるようなエラーが発生した場合、デジタル表示カウンタはスイッチング出力をアクティブにします。この機能により自動化工程における監視を可能にします。



ゼロクロスオーバー

表示値が"0"において、対応する出力信号がアクティブになります。信号の最小時間間隔は180 msです。



EIB 700とIK 220には、エンコーダとの接続およびリモート操作用にD-subコネクタを装備しています。

IK 220は、スロットカバーを追加することにより、エンコーダ信号を出力することができます。他のデータ処理ユニットもしくはインターフェースユニットEXE用に11 μA 電流信号出力に対応します。さらにスロットカバーは、外部ラッチ入力/出力との接続もでき、例えば、測定値の保存に利用できます。

	EIB 700	IK 220
エンコーダ入力		
1 V _{PP}	4 ¹⁾	2 ¹⁾
11 μA_{PP}	4 ¹⁾	2 ¹⁾
EnDat 2.1	4 ¹⁾	2 ¹⁾
EnDat 2.2	4 ¹⁾	-
SSI	-	2 ¹⁾
エンコーダ出力		
11 μA_{PP}	-	2(別売アクセサリ使用時)
トリガー入力	4	2(別売アクセサリ使用時)
トリガー出力	4	2(別売アクセサリ使用時)
論理入力/出力	4/4 ²⁾	2/-

1) 選択可能

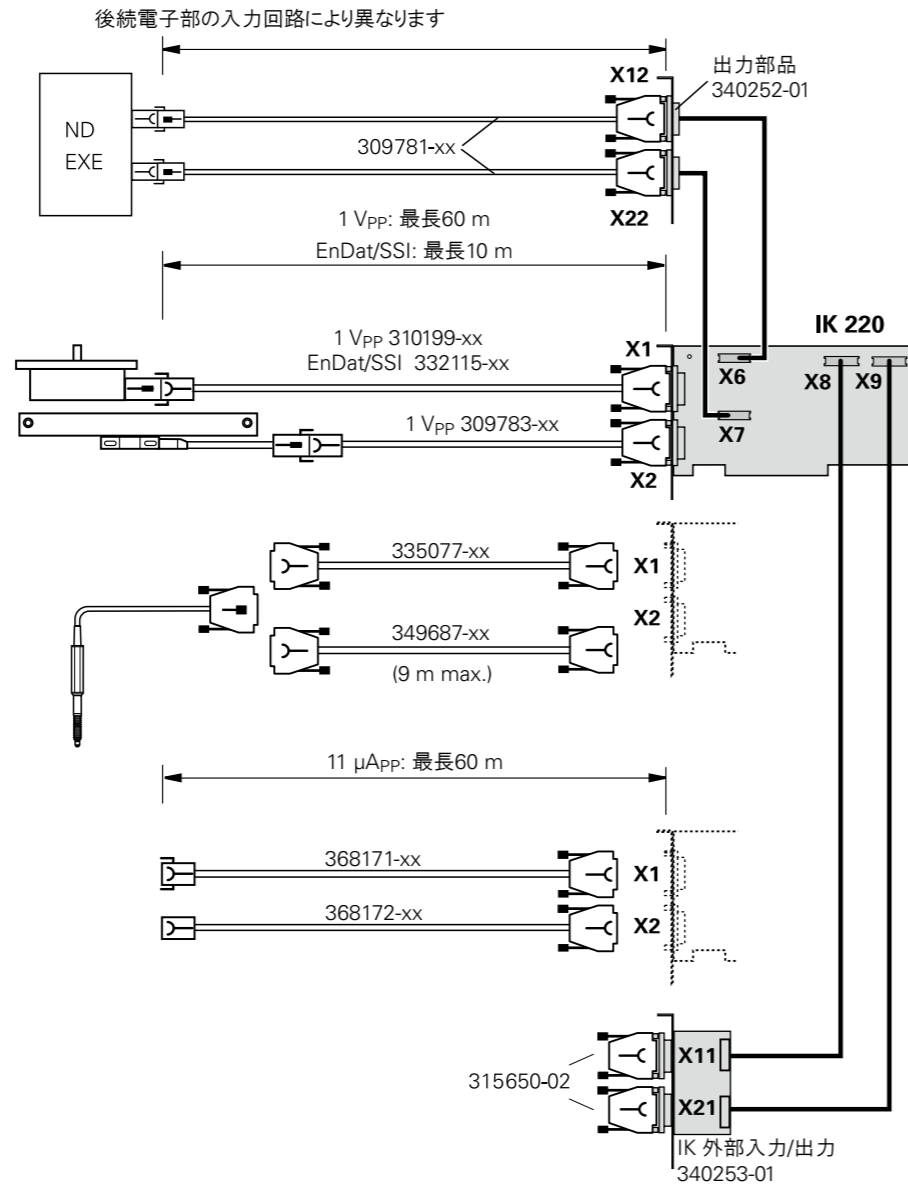
2) トリガーもしくは論理入力/出力としても使用可能

EIB 700アプリケーションソフトウェア

別売アクセサリ

外部入力/出力 IK 220用
2個の9ピンD-subコネクタ(オス)付
スロットカバー
ID 340253-01

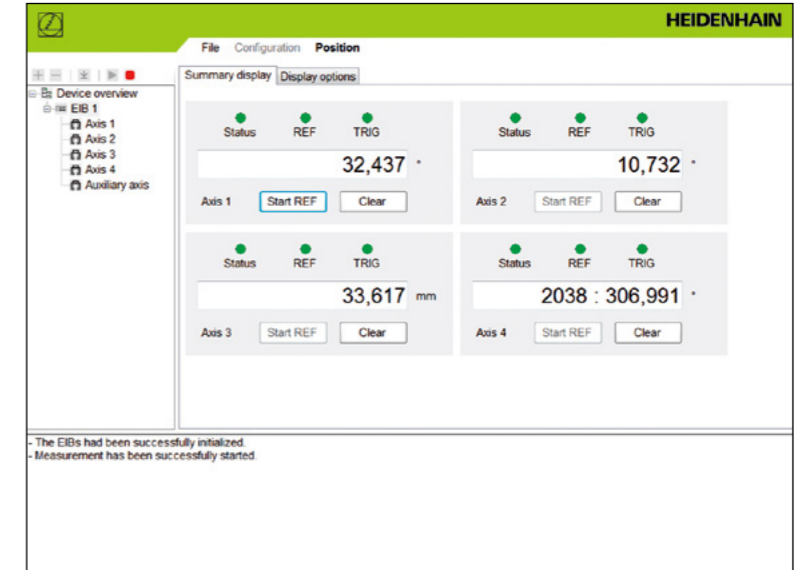
出力部品 IK 220用
2個の9ピンD-subコネクタ(オス)付
スロットカバー、
エンコーダ信号(11 μ A_{pp})を信号変換器に出力
ID 340252-01



EIB アプリケーションソフトウェアには、以下2つの機能があります。

- EIB 700の調整とデモ機能**
- EIB 700にて簡単にシステム構築するのに必要な各種設定
(例: 入力インターフェース、データパケット、操作モード、トリガー設定)
 - 1台以上複数のEIB 700の管理
 - EIB 700が送信した位置値の簡易表示
 - 異なるアプリケーション間でプロジェクト管理できるように各種設定を保存
- 詳細はUser's Guide(英語版)を参照してください。

ユーザーアプリケーション用プラットフォーム
このソフトウェアはソースコードで提供されるため、直ちにお客様のアプリケーションに導入することができます。
EIBアプリケーションソフトウェアは、C++/CLIとVisual Studio 2008のWindows Formsでプログラミングされています。このプログラム開発環境は業界で広く使用されていますが、例えばWindows 10のような最新のOSを必ずしも必要としません。ユーザーは他のグラフィックユーザーインターフェースにプログラムを組み込むことが可能です。



エンコーダ入力

データ処理ユニットはハイデンハインエンコーダとの接続用インターフェースを搭載しています。他のインターフェースについてはお問合せください。

ピン配列 ～ 1Vpp

15ピンD-subフランジソケット(メス)

	電源				インクリメンタル信号						他の信号			
	4	12	2	10	1	9	3	11	14	7	5/6/8/13/15			
～ 1Vpp	U _P	センサ U _P	0V	センサ 0V	A+	A-	B+	B-	R+	R-	/			
～ 11 μApp					内部 シールド	I ₁₊	I ₁₋	I ₂₊	I ₂₋	I ₀₊	I ₀₋	/	/	/

ケーブルシールドはハウジングへ、U_P = 供給電圧
センサ: センサ線は内部にて電源線と接続されています。
未使用のピンまたは線は使用しないこと!

ピン配列 □ TTL

9ピンD-subフランジソケット(メス)

	電源		インクリメンタル信号						他の信号
	7	6	2	3	4	5	9	8	1
□ TTL	U _P	0V	U _{a1}	U _{a1}	U _{a2}	U _{a2}	U _{a0}	U _{a0}	/

ケーブルシールドはハウジングへ、U_P = 供給電圧
未使用のピンまたは線は使用しないこと!

ピン配列 ND 200およびGAGE-CHEKシリーズ (～ 1Vpp/～ 11 μApp/EnDat)

15ピンD-subフランジソケット(メス)

	電源				インクリメンタル信号						シリアルデータ伝送				
	4	12	2	10	6	1	9	3	11	14	7	5	13	8	15
～ 1Vpp	U _P	センサ U _P	0V	センサ 0V	/	A+	A-	B+	B-	R+	R-	/	/	/	/
～ 11 μApp					内部 シールド	I ₁₊	I ₁₋	I ₂₊	I ₂₋	I ₀₊	I ₀₋	/	/	/	/
EnDat						/	/	/	/	/	/	DATA	DATA	CLOCK	CLOCK

シールドはハウジングへ、U_P = 供給電圧
センサ: センサ線は内部にて電源線と接続されています。
未使用のピンまたは線は使用しないこと!

ピン配列 EIB 700シリーズ (～ 1Vpp)

15ピンD-subフランジソケット(メス)

	電源				インクリメンタル信号						他の信号			
	4	12	2	10	6	1	9	3	11	14	7	8	6	5/13/15
～ 1Vpp	U _P	センサ U _P	0V	センサ 0V	/	A+	A-	B+	B-	R+	R-	L1/H ¹⁾	L2/L ¹⁾	/
～ 11 μApp					内部 シールド	I ₁₊	I ₁₋	I ₂₊	I ₂₋	I ₀₊	I ₀₋	/	/	/

シールドはハウジングへ、U_P = 供給電圧
センサ: センサ線は内部にて電源線と接続されています。
未使用のピンまたは線は使用しないこと!
1) ホーミングもしくはリミット信号用のピン(対応エンコーダの場合)

ピン配列 EIB 700シリーズ (EnDat)

15ピンD-subフランジソケット(メス)

	電源				インクリメンタル信号 ¹⁾				シリアルデータ伝送				他の信号	
	4	12	2	10	6	1	9	3	11	5	13	8	15	7/14
EnDat	U _P	センサ U _P	0V	センサ 0V	内部 シールド	A+	A-	B+	B-	DATA	DATA	CLOCK	CLOCK	/

シールドはハウジングへ、U_P = 供給電圧
センサ: センサ線は内部にて電源線と接続されています。
未使用のピンまたは線は使用しないこと!
1) 区分EnDat01およびEnDat02のエンコーダ用

ピン配列 IK 220

15ピンD-subフランジソケット(オス)

	電源				インクリメンタル信号						シリアルデータ伝送				
	1	9	2	11	13	3	4	6	7	10	12	5	8	14	15
～ 11 μApp	U _P 5V	センサ 5V	U _N 0V	センサ 0V	内部 シールド	I ₁₊	I ₁₋	I ₂₊	I ₂₋	I ₀₊	I ₀₋	/	/	/	/
～ 1Vpp						A+	A-	B+	B-	R+	R-	/	/	/	/
EnDat SSI						A+	A-	B+	B-	/	/	DATA	DATA	CLOCK	CLOCK

シールドはコネクタのハウジングへ
未使用のピンまたは線は使用しないこと!



HEIDENHAIN

ハイデンハイン株式会社
www.heidenhain.co.jp

本社
〒102-0083
東京都千代田区麹町3-2
ヒューリック麹町ビル9F
☎ (03) 3234-7781
FAX (03) 3262-2539

名古屋営業所
〒460-0002
名古屋市中区丸の内3-23-20
HF桜通ビルディング10F
☎ (052) 959-4677
FAX (052) 962-1381

大阪営業所
〒532-0011
大阪市淀川区西中島6-1-1
新大阪プライムタワー16F
☎ (06) 6885-3501
FAX (06) 6885-3502

九州営業所
〒802-0005
北九州市小倉北区堺町1-2-16
十八銀行第一生命共同ビルディング6F
☎ (093) 511-6696
FAX (093) 551-1617



世界各地のハイデンハイン