



HEIDENHAIN



MANUALplus 620

Řízení pro cyklově řízené
a CNC soustruhy



MANUALplus 620
s dotykovým displejem 15,6"
a ovládacím panelem stroje



Windows 7, Windows 8, Windows 10 jsou ochranné známky společnosti Microsoft Corporation

Opce jsou funkce, integrované do řídicího systému, s nimiž lze i dodatečně přizpůsobit rozsah funkcí MANUALplus 620 skutečným požadavkům. Některé opce musí být přizpůsobeny výrobcem stroje.

Zde popsaná technická data a specifikace platí pro následující řídicí systém a verze NC softwaru:

MANUALplus 620 s verzí NC softwaru
548431-06 (pro export není nutné povolení)

S vydáním tohoto prospektu ztrácí platnost všechna předchozí vydání. **Změny jsou vyhrazeny.**

MANUALplus 620...

Kde se dá použít?	Kompaktní a mnohostranný – MANUALplus 620, řízení pro cyklově řízené a CNC soustruhy	4
Jak vypadá?	Přehledný a uživatelsky přívětivý – MANUALplus 620 v dialogu s obsluhou	6
Co dokáže?	Univerzálně použitelné – správný způsob programování pro každou aplikaci	8
	Jednoduché obrábění pomocí cyklů (opce) – předprogramované pracovní kroky – od kusové výroby po sérii	10
	Přehledně, jednoduše, pružně – jednoduché programování se smart.Turn (opce) – NC-program na jedno stisknutí tlačítka s TURN PLUS (opce)	14
	Popis kontur a jejich import – Interaktivní programování kontur ICP (opce)	18
	Kontrola před obráběním – grafická simulace	20
	Rozšiřitelný pro všechny potřeby – kompletní obrábění včetně osy C a Y (opce) – soustružení, vrtání a frézování na jedno upnutí (opce) – práce v naklonené rovině s B-osou (opce)	22
	Data nástrojů a řezné hodnoty rychle dostupné – nástrojová a technologická databanka MANUALplus 620	28
	Spolehlivé obrábění – inteligentní monitorování s funkcí Load Monitoring (opce)	30
	Otevřený pro externí informace – všechny informace rychle k dispozici – Connected Machining – programovací stanice DataPilot MP 620	31
Jaké příslušenství má k dispozici?	Proměření obrobků – seřízení, nastavení vztažného bodu a měření 3D dotykovými sondami	35
	Proměření nástrojů – zjišťování délky, poloměru a opotřebení přímo na stroji	36
...v kostce	Přehled – uživatelské funkce – opce – příslušenství – technické parametry	37

Kompaktní a mnohostranný

– MANUALplus 620, řízení pro cyklově řízené a CNC soustruhy

MANUALplus 620 je kompaktní a všestranné CNC řízení, které je zvláště vhodné pro cyklově řízené soustruhy. Řízení MANUALplus 620 ideálně kombinuje snadnou obsluhu konvenčních soustruhů s přednostmi CNC řízených strojů.

Bez ohledu na to, zda se jedná o kusovou nebo sériovou výrobu, řízení se přizpůsobí požadavkům uživatele. Řízení MANUALplus 620 se vyznačuje jednoduchou obsluhou i programováním. Díky tomu je zaškolení a zapracování obsluhy velmi rychlé.

MANUALplus 620 pro soustruhy s cykly

Opravy, nebo jednoduché práce můžete s MANUALplus 620 provádět stejně, jako na konvenčním soustruhu. Přitom pojíždíte osami tak, jak jste zvyklí, s ručními kolečky. Pro obtížné operace, jako je soustružení kužele, odlehčení nebo závit, se používají cykly řízení MANUALplus 620. Vstup do oblasti automatizované výroby je velmi snadný i pro konvenční soustružníky bez znalostí NC systémů.

Při malých až středních velikostech sérií využíváte výhod programování cyklů. Po obrobění prvního kusu (odladění programu) lze spustit výrobu dalších obrobků pomocí takto získaného a uloženého programu. Tím se výrazně ušetří čas.

Pokud nároky stoupnou a budete na svém soustruhu obrábět složité obrobky, budete profitovat z nového způsobu programování smart.Turn.



MANUALplus 620 na cyklově řízeném soustruhu

MANUALplus 620 pro CNC soustruhy

Bez ohledu na to, zda je potřeba vyrábět jednoduché rotační dílce nebo složité obrobky, nabízí MANUALplus 620 grafické zadání kontur a pohodlné programování v režimu smart.Turn.

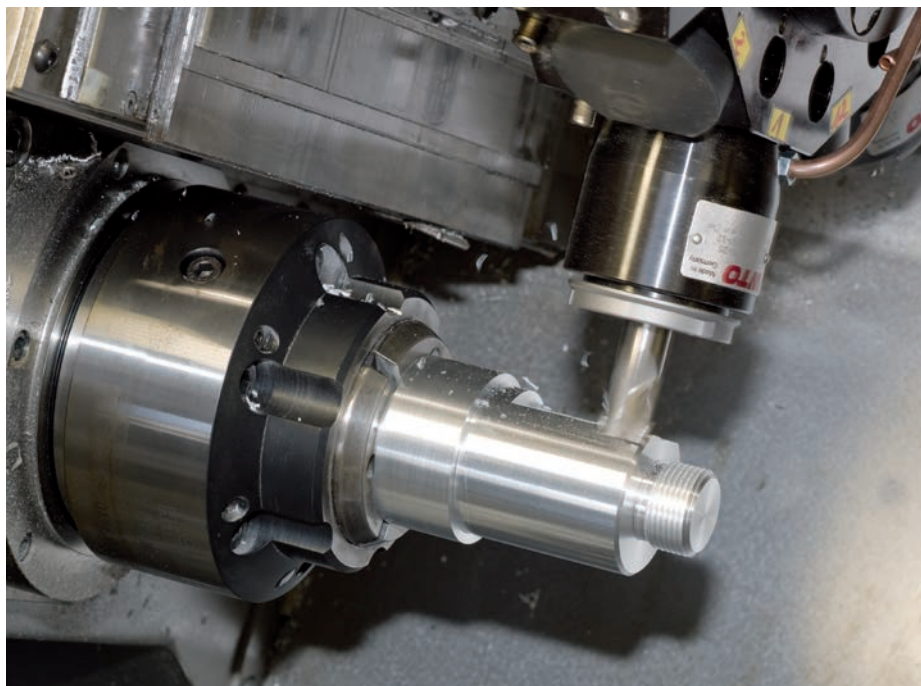
Pokud programátor používá programování s proměnnými, potřebuje řídit speciální agregáty stroje nebo využít externě připravené programy apod. – žádný problém. Stačí přejít na DIN PLUS. V tomto provozním režimu programování najdete řešení vašich speciálních úkolů.

MANUALplus 620 je koncipovaný jak pro soustruhy s cykly, tak i pro CNC-soustruhy. Je vhodný pro horizontální a vertikální soustruhy. Řízení MANUALplus 620 podporuje stroje s jednoduchým držákem nástrojů, ale také stroje s nástrojovou revolverovou hlavou. Držák nástrojů může být přítom na horizontálním soustruhu umístěn jak před osou obrábění, tak i za ní.

MANUALplus 620 podporuje soustruhy s hlavním vřetenem a protivřetenem, jedním suportem (osa X a Z), osou C nebo polohovatelným vřetenem a poháněnými nástroji, jakož i stroje s osou Y a B.

Kompatibilita

Používejte stávající NC programy starších soustružnických řídicích systémů HEIDENHAIN také na řízení MANUALplus 620. Pomocí komfortního filtru pro importování lze starší programy, např. z řídicího systému CNC PILOT 4290, snadno převést na nový řídicí systém a dále používat.



Frézování s osou Y na CNC soustruhu

Přehledný a uživatelsky přívětivý

– moderní obsluha s dotykovým panelem a přehledné zobrazení

Monitor

Řízení MANUALplus 620 je vybaveno praktickým dotykovým displejem 15,6", vhodným do drsného dílenského prostředí. Je chráněn proti stříkající vodě, odolný vůči poškrábání a certifikován dle stupně krytí IP54. Displej lze ovládat gesty, na jaká jste zvyklí z mobilních zařízení.

MANUALplus 620 přehledně zobrazuje všechny informace potřebné k programování, obsluze a kontrole řídicího systému i stroje: programové bloky, pokyny, chybová hlášení atd.

Pomocná grafika vysvětluje při zadávání programu význam parametrů. Při simulaci jsou věrně a reálně zobrazeny všechny pohyby nástroje. Během vykonávání programu zobrazuje MANUALplus 620 na monitoru všechny informace o poloze nástroje, otáčkách a vytížení motorů a další informace o stavu stroje.

Ovládací panel

MANUALplus 620 je vybaven pouze několika ovládacími prvky. Snadno srozumitelné symboly označují funkce tlačítek jasně a přesně.

Devět tlačítek číslíkového bloku slouží zároveň pro zadávání dat i k volbě funkcí. Okno menu zobrazuje graficky možné funkce. Pomocí softwarových tlačítek se modifikují zvolené funkce, přebírá se poloha a technologické hodnoty a ovládá se zadávání dat.

Pro snadné zadávání názvů programů, nástrojových dat, komentářů atd. je k dispozici ASCII klávesnice, zobrazitelná na displeji.

Ergonomická a robustní konstrukce

Ovládací panel systému MANUALplus 620 z nerezové oceli je opatřen speciální ochrannou vrstvou a díky tomu je odolný vůči znečištění a opotřebení. Popis ergonomicky tvarovaných tlačítek je odolný vůči odírání i při extrémním zatížení v dílně. Praktické otočné knoflíky umožňují jemné přizpůsobení posuvu a otáček vřetena.

Přehledná obsluha dotykového displeje

Obsluha řízení MANUALplus 620 se osvědčuje již celou řadu let. Uživatelé na celém světě ovládají svoje systémy MANUALplus 620 dialogovými, navigačními a softtlačítky.

V provedení s dotykovým displejem podporuje MANUALplus 620 uživatele inovativním a uživatelsky příjemným konceptem obsluhy. Ten spojuje osvědčené přednosti řídicích systémů HEIDENHAIN s novým způsobem obsluhy ťuknutím, tažením a přetahováním.

Praktický dotykový displej

Dotykový displej je zvláště vhodný do dílenského prostředí. Zůstává provozuschopný i při znečištění chladicí kapalinou, olejem apod. V případě, že potřebujete displej vyčistit, můžete navolit režim „Touchscreen Cleaning“ a tím displej zablokovat. **Dotykový displej lze ovládat i v různých druzích pracovních rukavic.**

PLC softtlačítka pro funkce stroje

Provozní režimy

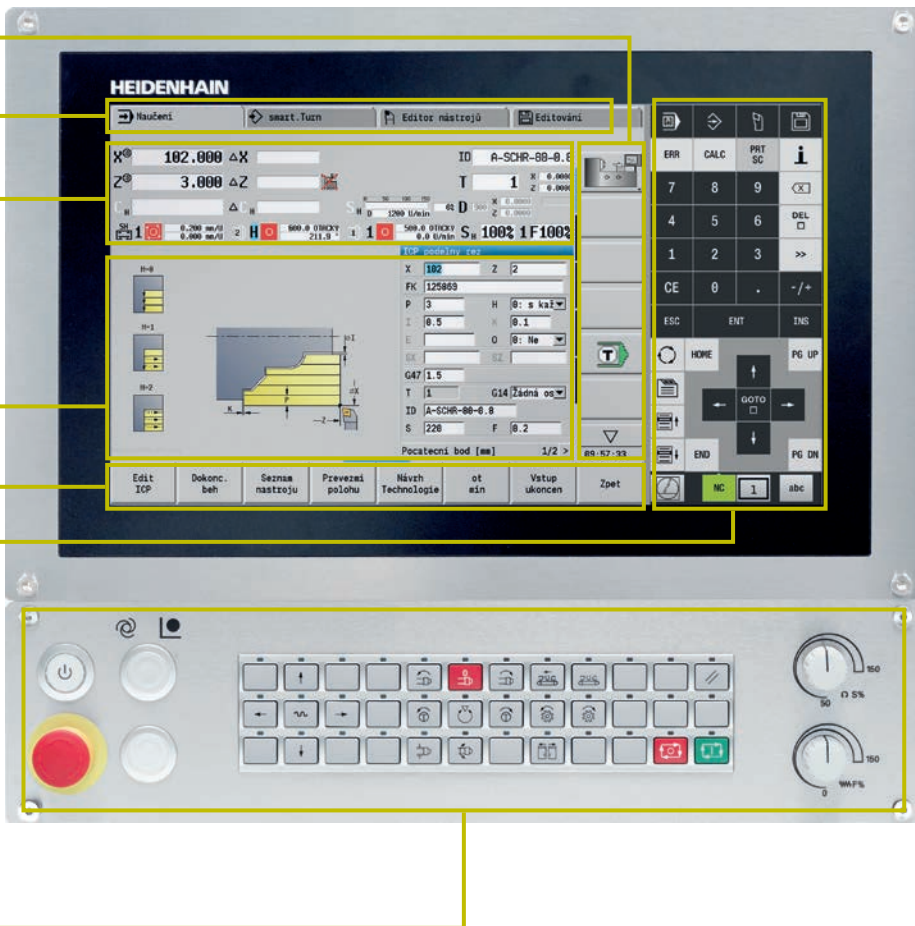
Zobrazení stavu stroje. Toto zobrazení je konfigurovatelné. Pro každé z 16 oken lze navolit požadované zobrazení. Pro ruční a automatický režim jsou uložena různá zobrazení.

Přehledné formuláře pro cykly, smart.Turn nebo DIN PLUS programování. Pomocná grafika zvýrazňuje pole, potřebná při NC programování.

Kontextová softtlačítka pro daný provozní režim

Ovládací panel s přepínáním mezi číslíkovou a malou ASCII klávesnicí, funkčními tlačítky pro přepínání přístrojové desky (Dashboard), systémovým menu HEROS, kalkulačkou, tlačítkem nápovědy uvm.

Ovládací panel stroje s potenciometry overridu



Gesta pro obsluhu multifunkčního dotykového displeje

Displej řídicího systému MANUALplus 620 lze ovládat gesty, na jaká jste zvyklí z chytrých telefonů nebo tabletů. Tak například grafiku můžete zvětšovat nebo zmenšovat dvěma prsty. Tažení umožňuje rychlou navigaci v liště softtlačítek, v programech nebo v nabídkách.

Symbol	Gesta
	Ťuknutí
	Dvojitě ťuknutí
	Držet
	Tažení
	Tažení
	Tažení dvěma prsty
	Natažení
	Stažení

Univerzálně použitelné

– správný způsob programování pro každou aplikaci

Díky různým programovacím režimům, jako je **cyklové programování**, **smart.Turn** a **DIN PLUS** nabízí MANUALplus 620 vždy tu správnou podporu pro uživatelská zadání.

Pokud je potřeba na cyklově řízeném soustruhu provádět opravné soustružení, nebo vyrobit jednotlivé díly, usnadňují cykly MANUALplus 620 tuto práci. Při sériové výrobě se uloží cykly při obrobení prvního kusu a tak se vytvoří program s cykly.

Pokud jsou zadání ještě náročnější, je k dispozici efektivní programovací režim smart.Turn, jehož pomocí lze rychle a pohodlně vytvářet NC programy.

Ručně

- jednoduché, neopakující se pracovní operace
- opravné operace
- oprava závitů

Učení

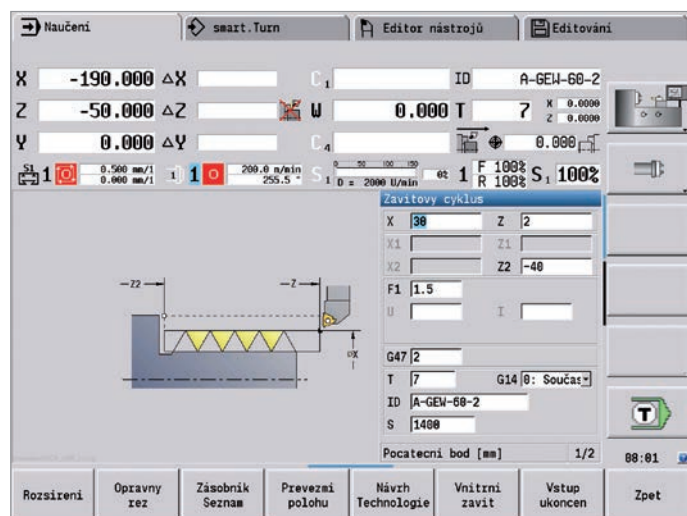
- obrábění malých nebo středních sérií s obsluhou
- grafické zadání složených obrysů (kontur)

Obrábění s cykly

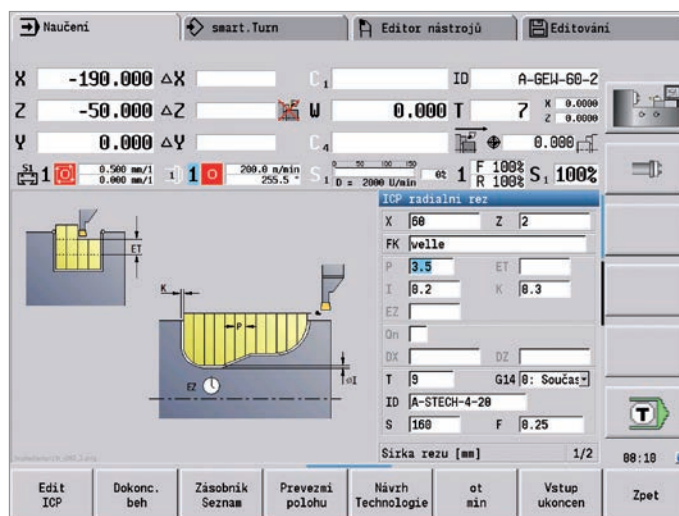
Definování cyklu
↓
Simulování cyklu
↓
Obrobení obrobku

Obrábění s cykly

Definování cyklu
↓
Simulování cyklu
↓
Obrobení obrobku
↓
Uložení cyklu
↓
Hotový program s cykly



Cyklus soustružení



Teach-in cyklus

Na produkčním CNC soustruhu doporučujeme vytvářet programy pomocí smart.Turn. V tomto formulářově orientovaném programovacím režimu, vyvinutým firmou HEIDENHAIN, lze

vytvářet strukturované, přehledné NC programy, ve kterých lze dokonce ukládat i všechny důležité nastavovací informace pro obrábění daného kusu.

Pokud programátor používá programování s proměnnými, má zvládnout zvláštní požadavky nebo potřebuje používat externě připravené NC programy, pak nalezne správnou podporu v DIN PLUS.

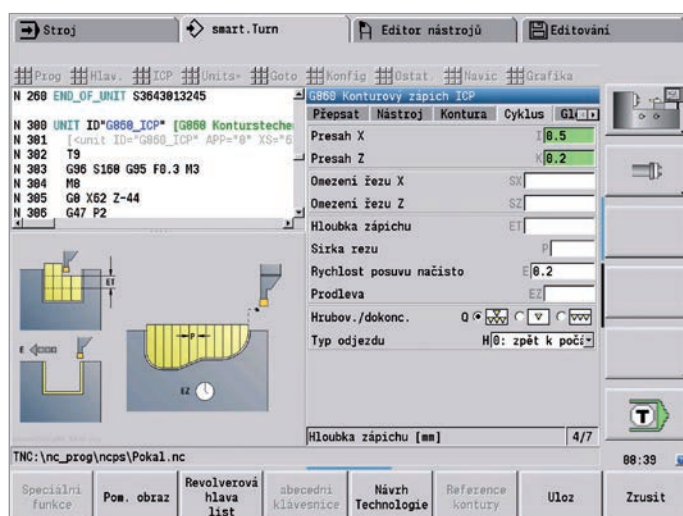
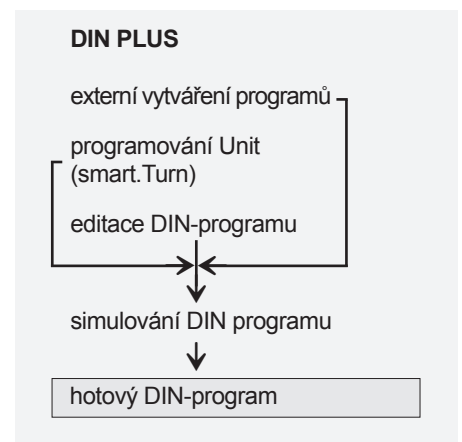
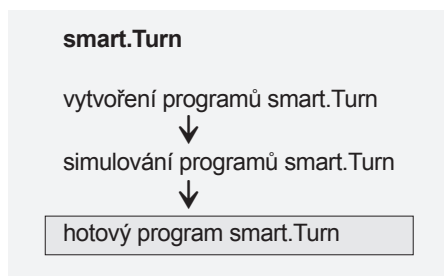
smart.Turn

- snadné programování se smart.Turn
- grafický popis kontur
- bohatá nabídka obráběcích "units"
- převzetí programů s cykly

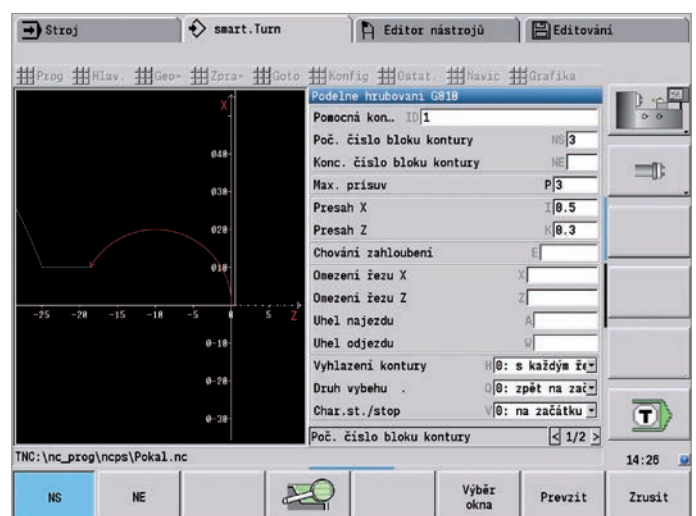
- přehledné a jasně strukturované programy
- všechna potřebná data v daném pracovním bloku

DIN PLUS

- tradiční DIN programování
- grafický popis kontur
- bohatá nabídka obráběcích cyklů
- technika programování s proměnnými a s podprogramy
- smart.Turn "units" řešeny pomocí DIN příkazů
- převzetí externě vytvořených DIN programů



Cyklus smart.Turn



Cyklus DIN PLUS

Jednoduché obrábění pomocí cyklů (opce)

– předprogramované pracovní kroky

Opravy nebo jednoduché práce lze s MANUALplus 620 provádět pomocí ručních koleček stejně, jako na konvenčním soustruhu. Pro standardní obrábění, jako je hrubování, zapichování drážek, soustružení zapichováním, upichování, odpichování, závitování, vrtání a frézování má řízení MANUALplus 620 připraveny příslušné cykly. Programátor zadá pouze polohy, rozměry a parametry; obrábění již provede řízení automaticky.

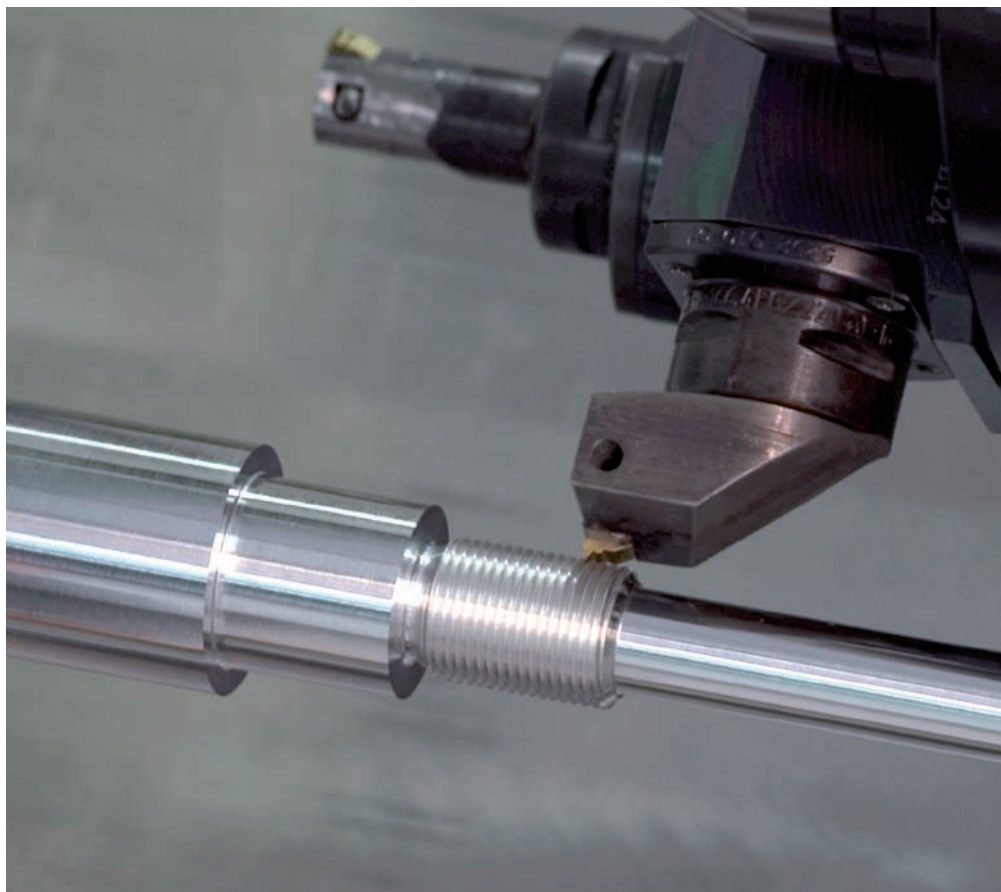
Manuální soustružení

Řízení MANUALplus 620 usnadňuje manuální soustružení díky bohaté výbavě funkcí bez toho, že by se obsluha musela učit složité pracovní postupy. Lze tak například během obrábění plynule měnit posuv a otáčky vřetene, použít přednastavené nástroje a upichovat s konstantní řeznou rychlostí.

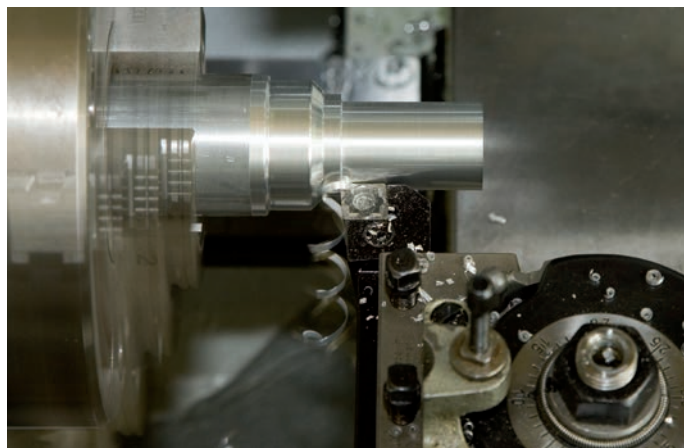
Obrábění s cykly

Také při jednoduchých, neopakujících se operacích, opravném soustružení, opravě závitů nebo u malých sérií usnadňují obsluhu práci cykly řízení MANUALplus 620.

Při zadávání parametrů cyklů, kterých je minimálně, pomáhá názorná grafika a dialogy. Před odebráním první třísky se v simulačním režimu zkontroluje, zda obrábění probíhá tak, jak má.

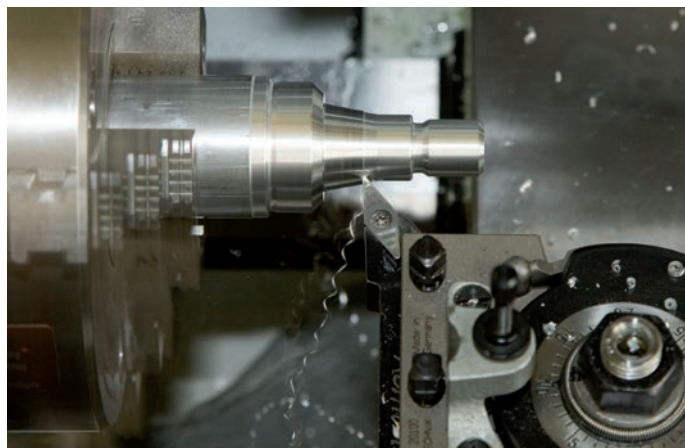


Soustružení závitů – třikrát rychlejší, než bez cyklu



Ruční soustružení válce:

Soustružení podle potřeby s ručními kolečky a indikací polohy na obrazovce.



Automatické soustružení kužele:

Zadají se rozměry a MANUALplus 620 automaticky pohybuje saněmi podélně i příčně.



Méně počítání

MANUALplus 620 propočítá při hrubování, zapichování, soustružení zapichováním nebo řezání závitů rozdělení jednotlivých řezů a při hlubokém vrtání také počet zanoření. Pokud je potřeba vysoustružit kužel, zadá se počáteční a koncový bod, nebo počáteční bod a úhel – tak jak jsou uvedeny rozměry na výkresu.

Nástrojová data stále k dispozici

MANUALplus 620 pracuje s databankou nástrojů. Data nástroje, jako je rádius a úhel břitu a pod. se zadají jednou. Nastavovací hodnoty se převezmou například naškrábnutím. Řízení MANUALplus 620 takto získaná data uloží. Při každém dalším použití nástroje se vyvolá pouze jeho označení. Řízení MANUALplus 620 automaticky bere v úvahu správné rozměry nástroje, takže lze ihned pracovat na míru.

Při soustružení kontury (obrysu) kompenzuje MANUALplus 620 automaticky odchylky poloměru břitu nástroje. Tak se docílí ještě větší přesnosti obrobku.

Technologická data jako navrhované hodnoty

MANUALplus 620 si ukládá zadaná řezná data dle kritérií daných obráběným materiálem, řezným materiálem a způsobem obrábění. Jestliže je řezný materiál zadán při definici nástroje, stačí jen doplnit materiál obrobku. Tím má cyklus k dispozici všechny potřebné hodnoty k tomu, aby mohl navrhnout řezná data.

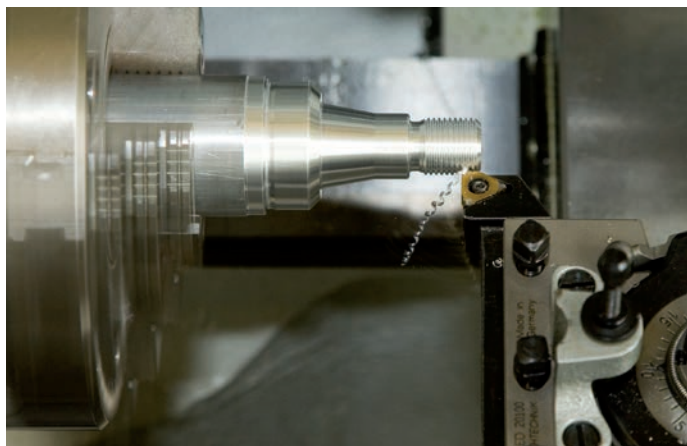
Vztažné body

Nulový bod obrobku se definuje naškrábnutím obrobku nebo zadáním souřadnic nulového bodu.

Při definování **bodu výměny nástroje** stačí jednou najet na příslušnou pozici a uložit její souřadnice. Pro nové najetí do bodu výměny nástroje pak stačí jednoduché vyvolání cyklu.

Ochranná zóna vřetena

MANUALplus 620 kontroluje při každém pojezdu, zda nedochází k narušení "bezpečnostního pásma" (ve směru osy Z). Pokud ano, je další pohyb zablokován a zobrazí se chybové hlášení.



Automatické řezání závitů jako cyklus:

Vyvolá se příslušný pracovní cyklus a zadají se rozměry. Pak MANUALplus 620 provede automaticky všechny potřebné řezy.

Jednoduché obrábění pomocí cyklů (opce)

– od kusové výroby po sérii

První vyrobený kus

První kus se obrobí dle požadavků pomocí jednoduchých cyklů a pracovní kroky se uloží. Po prvním obrobení se uloží vytvořený program. Tím se vytvoří pracovní plán pro obrobek. Řízení MANUALplus 620 zobrazuje na obrazovce jednotlivé obráběcí kroky ve správném pořadí.

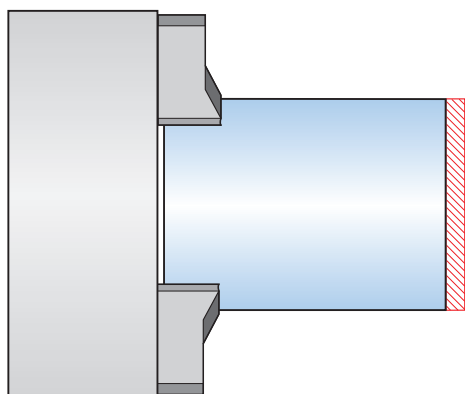
Opakování jednotlivých obráběcích kroků

Každý z pracovních kroků, uložených pro určitý obrobek, lze kdykoliv později změnit, smazat, nebo přidat další kroky.

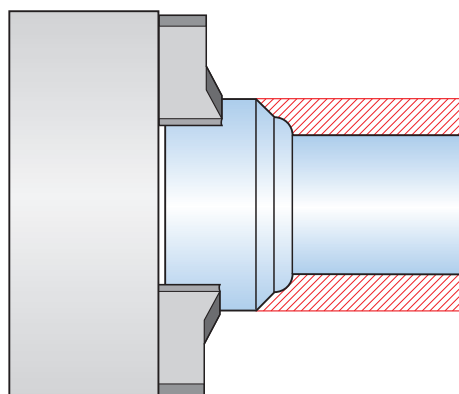
Pokud uživatel například vyrábí skupinu podobných dílců, ušetří s MANUALplus 620 mnoho času.

Uložení pracovních kroků

Všechny cykly je možné uložit a opakovaně automaticky spouštět. To šetří čas i náklady – již od druhého kusu.



1. Příčné hrubování

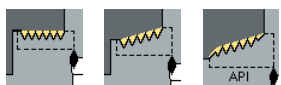


2. Podélné hrubování

Cykly pro soustružení

V menu cyklů MANUALplus 620 je vždy k dispozici vhodný cyklus. Pomocná grafika a dialogy popisují každý pracovní krok, všechny potřebné rozměry a případné další zadání. Po zapsání těchto hodnot programátor zkontroluje posloupnost obráběcích operací a spustí automatické obrábění.

Závity, výběhy



Axiální, kuželový nebo API závit, jednochodý nebo vícechodý



odlehčovací zápichy DIN 76, DIN 509 E nebo DIN 509 F

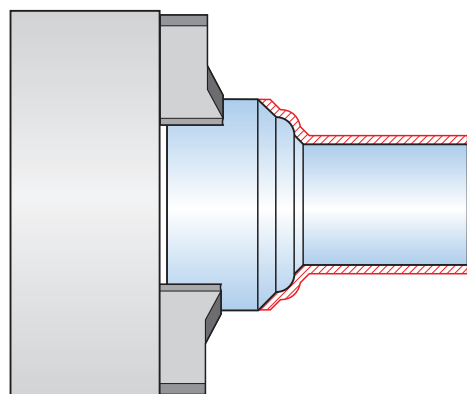
Odlehčovací zápichy, upichování



odlehčovací zápichy tvaru H, K a nebo U



Upichování



3. Obrábění načisto

Obrábění – hrubování a obrábění načisto



Obrábění podélně/příčně pro jednoduché kontury



Obrábění podélně/příčně se zanořováním podélně a příčně



ICP-obrábění podélně/příčně pro libovolné kontury



ICP-obrábění podélně/příčně – paralelní kontury

Zápichy a zapichovací soustružení – hrubování a obrábění načisto



Zapichování radiálně / axiálně pro jednoduché kontury



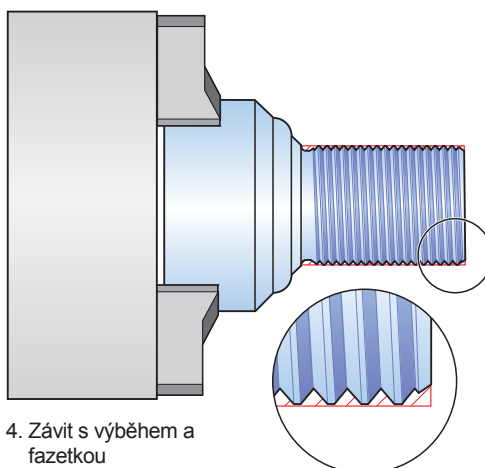
Zapichovací soustružení podélně/příčně pro jednoduché kontury



ICP-zapichování radiálně / axiálně pro libovolné kontury



ICP-zapichování radiálně / axiálně pro libovolné kontury



4. Závit s výběhem a fazetkou

Přehledně, jednoduše a pružně

– jednoduché programování se smart.Turn (opce)

Když je správně zadána bezpečná vzdálenost, je zohledněno omezení otáček, jak jsou definovány přídatky? Všechny tyto body musí jak začátečník, tak i zkušený NC programátor v dosavadním DIN programování vzít v úvahu.

Princip smart.Turn

Při programování ve smart.Turn je vše založeno na pracovním bloku – jednotce "unit". Unit popisuje jeden pracovní krok – a to přehledně a kompletně. Unit obsahuje vyvolání nástroje, technologická data, vyvolání cyklu, strategie nájezdu a odjezdu a globální data jako je bezpečná vzdálenost, atd. Všechny tyto parametry jsou shrnuté do jednoho přehledného dialogu.

S principem smart.Turn má programátor jistotu, že pracovní blok je definován správně a kompletně. V NC programu vypisuje smart.Turn příkazy DIN PLUS této jednotky "unit". Tak má programátor kdykoliv přehled o detailech pracovního bloku.

Jednoduché programování

Programování se smart.Turn je založeno na formulářích – je jednoduché a přehledné. Stručný formulář zajišťuje přehlednost zvolené "unit", podřízené formuláře obsahují informace o detailech pracovního bloku. Přehledná pomocná grafika zvýrazňuje všechna potřebná zadání. V případě možných alternativních zadání zobrazí smart.Turn existující možnosti, ze kterých může programátor volit.

Globální parametry programu jako jsou přídatky na obrábění, bezpečné vzdálenosti, chladicí kapaliny apod. se definují pouze jednou ve startovací "unit". Tyto hodnoty přebere smart.Turn pro další "units".

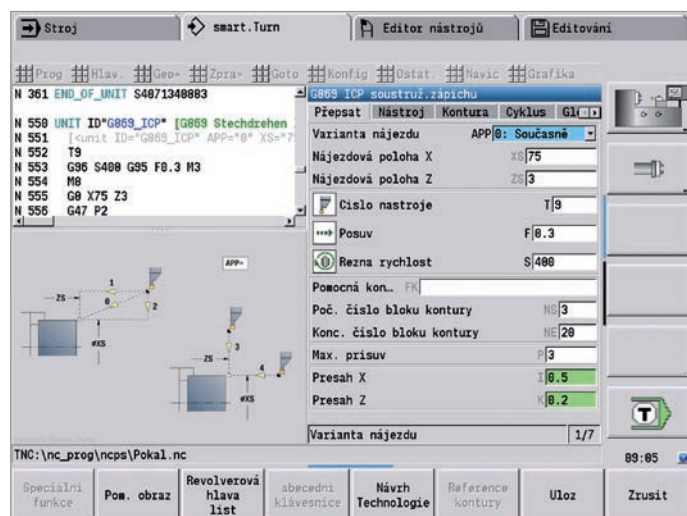
Režim smart.Turn disponuje jednotkami "units" pro hrubování, začišťování, zapichování, řezání závitů, vrtání, frézování a také zvláštní "units" pro začátek a konec programu, aktivaci a deaktivaci C-osy, podprogramy a opakování.

Mimochodem: při programování ve smart.Turn není potřeba zastavit výrobní proces. Program ve smart.Turn je možné vytvářet a testovat paralelně k běžícímu výrobnímu programu.

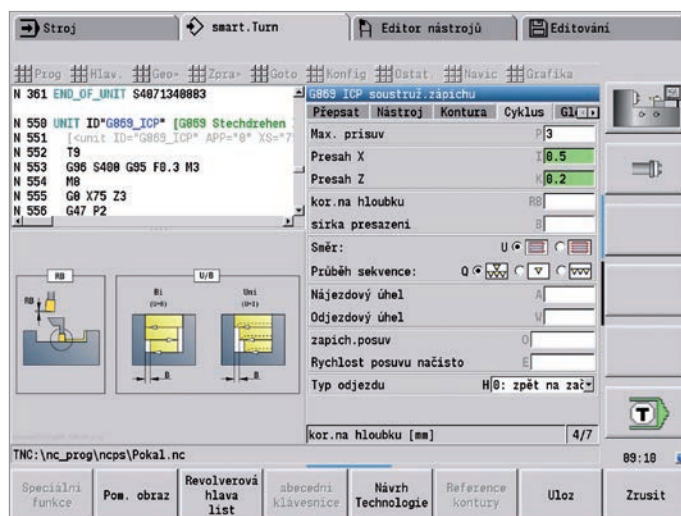
Strukturovaně a přehledně

Přehledné a jasné strukturování – to jsou hlavní rysy programu smart.Turn. K tomu používá smart.Turn znalosti jednotlivých řezů, které od sebe jasně odlišují informace z hlavičky programu, jako jsou nastavovací parametry, osazení revolverové hlavy nebo popis polotovaru od jednotlivých obráběcích bloků.

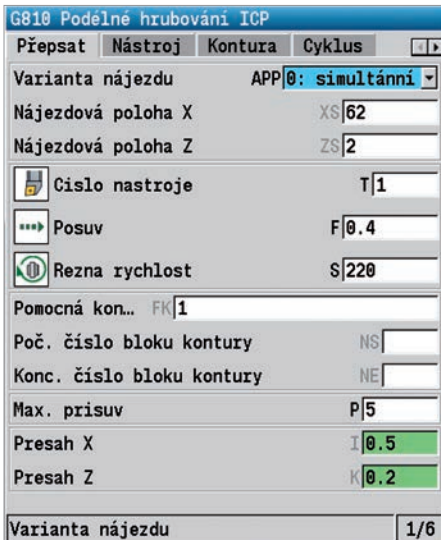
Tento koncept smart.Turn zaručuje nejenom dobrou čitelnost programu, ale nabízí také možnost uložit do NC programu všechny důležité informace pro obrobění daného kusu.



Přehledný formulář ve smart.Turn



Podřízený formulář ve smart.Turn



```

N 150 UNIT ID"G869_ICP" [G869 Stechdrehen ICP]
N 151 [

```

Programování kontur

U jednoduchých kontur se definuje požadovaný obrys s několika málo zadáními v cyklu. Složené kontury se popisují interaktivním grafickým programováním ICP, nebo pokud již popis obrobku existuje v DXF formátu, jeho importem.

Sledování kontury

Pokud je definován polotovar, pracuje smart.Turn se sledováním obrysu (kontury). Přitom MANUALplus 620 přepočítá po každém řezu nově vzniklý polotovar. Obráběcí cykly se řídí vždy podle aktuálního polotovaru. Díky tomuto sledování kontury se zabrání řezům naprázdno a nájezdové dráhy jsou optimální – také díky dříve odebraným třískám.

Technologická data jako navrhované hodnoty

MANUALplus 620 si ukládá zadaná řezná data dle kritérií daných obráběným materiálem, řezným materiálem a způsobem obrábění. Jestliže je řezný materiál zadán při definici nástroje, stačí jen doplnit materiál obrobku. Tím má smart.Turn k dispozici všechny potřebné hodnoty k tomu, aby mohl navrhnout řezná data.

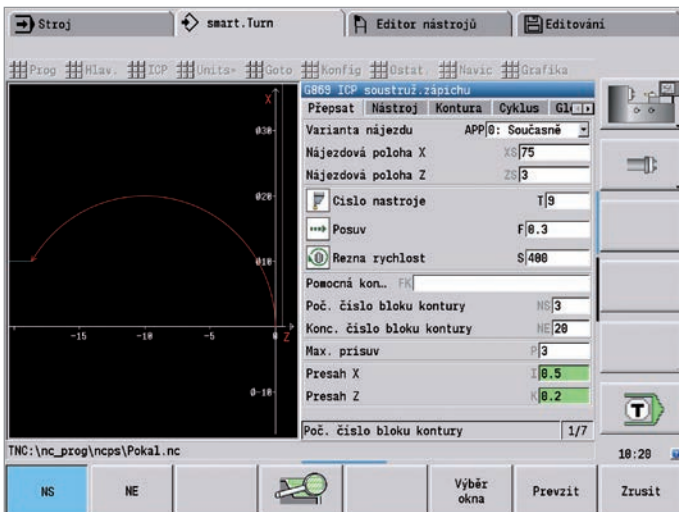
Programování v DIN PLUS

Jak jsme již zmínili, nabízí smart.Turn "units" pro obrábění a "units" pro zvláštní funkce.

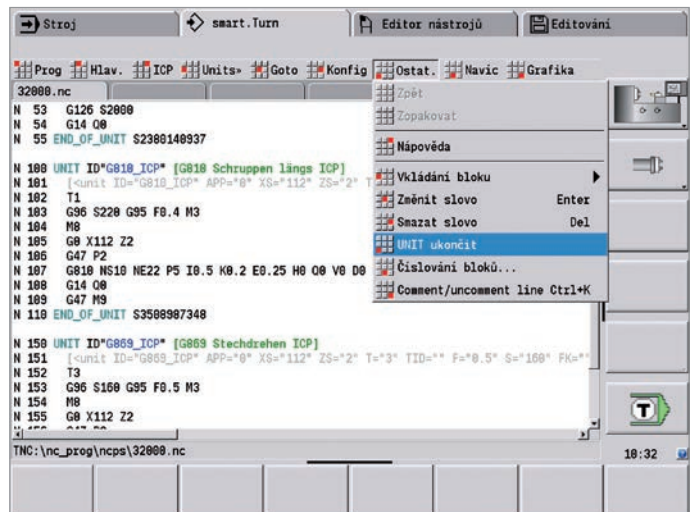
Pokud ale programátor používá programování s proměnnými, potřebuje řídit zvláštní agregáty stroje, nebo zpracovat komplexní funkce, které nejsou ve smart.Turn připraveny, může použít DIN PLUS. Zde nalezne kromě výkonných cyklů také větvení programu, nebo má možnost programování s proměnnými. V rámci jednoho programu lze libovolně střídat programování ve smart.Turn nebo DIN PLUS.

Vzhledem k tomu, že jsou "units" založeny na DIN PLUS, lze kdykoliv jednu "unit" zrušit a takto vzniklý blok programu DIN PLUS použít jako základní prvek pro vlastní přizpůsobení, nebo optimalizaci.

Samozřejmě lze také s MANUALplus 620 vytvořit DIN program, nebo načíst a používat externě připravené programy.



Výběr kontur v ICP



Rozložení DIN PLUS-Unit

Přehledně, jednoduše, pružně

– NC-program na jedno stisknutí tlačítka s TURN PLUS (opce)

Pomocí TURN PLUS lze vytvářet NC programy v nejkratším čase: Když jste popsali konturu polotovaru a hotového obrobku, navolíte již jen materiál a upínací přípravek. Vše ostatní zařídí TURN PLUS automaticky: zvolí rovinu obrábění, rozhodne o vhodné technologii a strategii obrábění, vybere nástroje, přiřadí jim řezné podmínky a pak vygeneruje NC bloky.

Jako výsledek obdržíte podrobně komentovaný program smart.Turn s pracovními bloky (units). To Vám poskytuje prostor pro optimalizaci a jistotu při náběhu nového NC programu.

To vše využívá TURN PLUS také pro technologii vrtání a frézování s osou C a osou Y, na čele, na plášti a u strojů se dvěma vřeteny při obrábění ze zadní strany.

NC-program na jedno stisknutí tlačítka

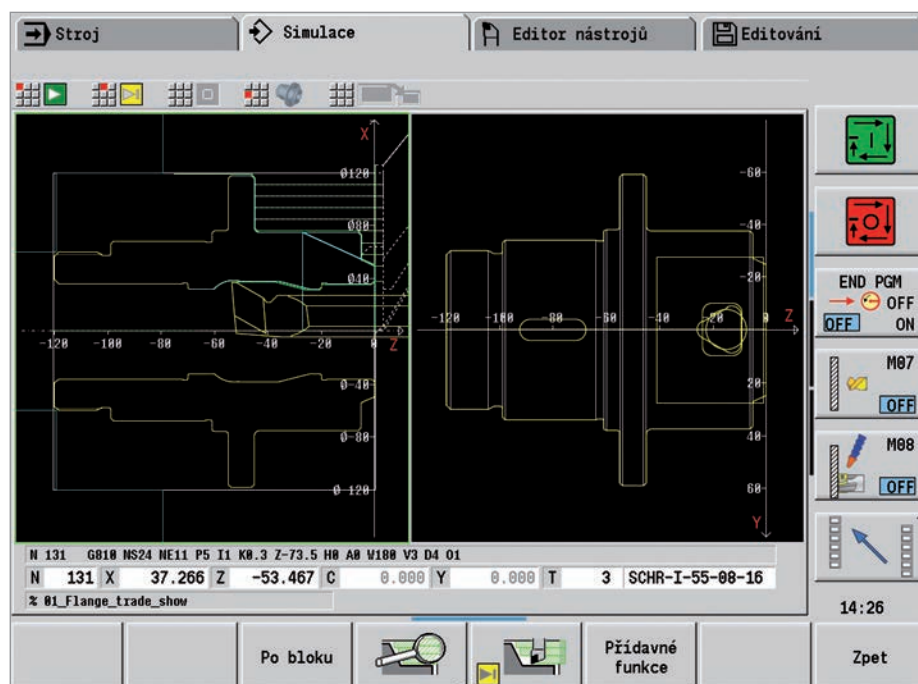
Pokud Vám jde o co nejkratší dobu programování, můžete veškeré pracovní kroky vytvořit jediným stisknutím tlačítka. Protože ze zadané kontury a informací z technologické databáze vytvoří TURN PLUS samostatně pracovní plán a vybere vhodné strategie obrábění, nástroje a řezná data. To trvá jen několik sekund. V kontrolní grafice uvidíte každý krok pracovního postupu. TURN PLUS má předlohu smysluplné posloupnosti možností obrábění, například „nejdříve čelní hrubování, potom podélné hrubování“ nebo „nejdříve vnější obrábění načisto, potom vnitřní obrábění načisto“. Tuto posloupnost však můžete sami přizpůsobit různým zadaným úkolům. MANUALplus 620 tak i při automatickém generování pracovního postupu disponuje know-how pro obrábění ve vašem podniku.

Automatické generování kompletního obrysu

Řídicí systém MANUALplus 620 vytvoří automaticky NC program také pro složité obrobky s obráběním na čelní straně, zadní straně a plášti. Po definování geometrie tak ušetříte cca 90% času potřebného k naprogramování obrábění.

Automatika pro druhé upnutí

TURN PLUS zná obrysy upínacích přípravků a zohledňuje je při automatickém generování plánu práce. Řez je tak automaticky omezen bezpečnostním odstupem od upínacího přípravku. Když je hotový program pro první upnutí, můžete "upnout znovu" – graficky a interaktivně. Řídicí systém následně automaticky vytvoří program pro druhé upnutí bez nového zadávání geometrie obrobku.



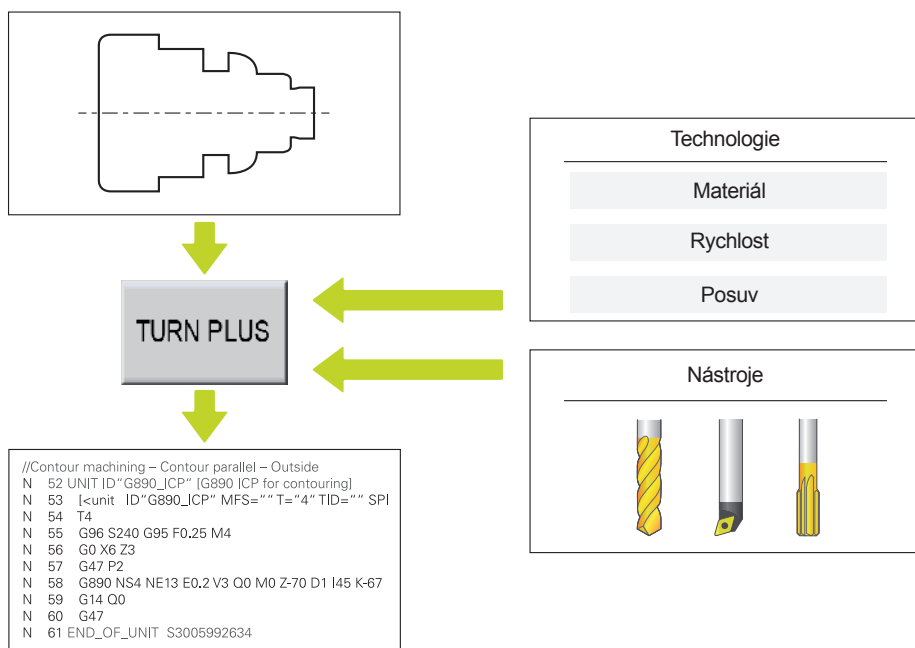
Šikmé plochy – žádný problém

Automatické vytvoření NC programu pro šikmé plochy klade na řídicí systém zvláštní požadavky. Úhel, pod kterým kontura klesá je často strmější, než úhel břitu nástroje. V takových případech zvolí řídicí systém automaticky jiný nástroj a vykonává obrábění v protilehlém směru nebo jako zápich. V každém případě vznikne provozuschopný NC program.

Definování posloupnosti obrábění

V dialogu TURN PLUS lze definovat standardní posloupnost obrábění. Uložit lze různé posloupnosti obrábění, např. pro obrábění pouzder, hřídelů apod.

Automatické generování plánu obrábění (AAG) lze přizpůsobit požadavkům uživatele od globálních hlavních postupů obrábění, jako je "hrubování", "obrábění načisto" nebo "vyvrtávání" až k detailům, jako je předloha nástroje pro speciální obrábění.



S TURN PLUS od programování k obrábění v co nejkratším čase a spolehlivě

Popis kontur a jejich import

– Interaktivní programování kontur ICP (opce)

Při programování složitých dílců, nebo chybějících rozměrech obrobku je velkým pomocníkem interaktivní konturové programování ICP. Zpravidla se konturové prvky popisují tak, jak jsou okótovány na výrobním výkresu. Nebo se kontura jednoduše importuje – pokud je výkres k dispozici v DXF formátu.

Konturové programování s ICP

ICP-kontura se definuje postupným zadáváním jednotlivých konturových prvků v grafickém editoru. Již při výběru prvku kontury se zadá směr úsečky, nebo směr kruhového prvku. Tak vytvoří MANUALplus 620 prvek kontury s několika málo zadáními.

Při zadávání dat může programátor použít buď absolutních, nebo inkrementálních souřadnic, koncového bodu nebo délky úsečky, střed nebo poloměr kruhového prvku. Dodatečně lze ještě definovat, zda bude následující prvek kontury napojen tangenciálně anebo netangenciálně.

Chybějící souřadnice, body řezu, středy apod. vypočte MANUALplus 620, pokud jsou matematicky definovány. Nabízí-li se několik možností řešení, můžete si matematicky možné varianty prohlédnout a vybrat požadované řešení. Existující kontury můžete doplňovat nebo měnit.

Vkládání tvarových prvků

ICP editor zná tvarové prvky zkosení, zaoblení a výběh (DIN 76, DIN 509 E, DIN 509 F, atd.). Tyto prvky lze zadat během sekvenční definice kontury. Často je ale jednodušší definovat nejprve "hrubou konturu" a pak tvarové prvky překrýt. K tomuto účelu se zvolí hrana kontury, na kterou se má umístit tvarový prvek a vloží se příslušný element.

ICP kontury pro programování cyklů

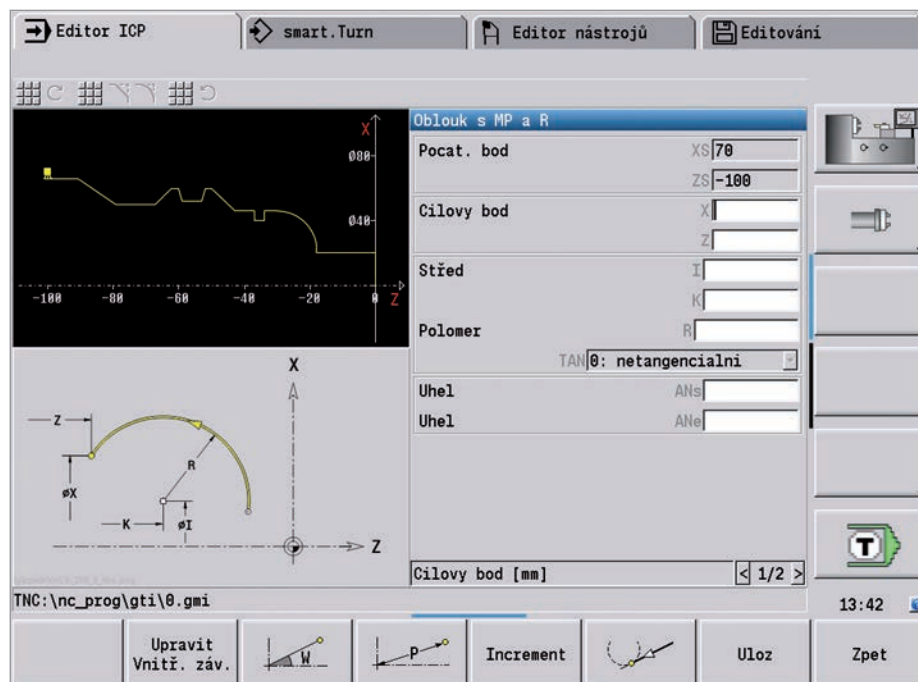
Standardní kontury se definují při soustružení a frézování v cyklu. Složitější kontury se zapisují pomocí ICP a poté se tyto ICP kontury vyvolají v ICP hrubovacím, zapichovacím, frézovacím, nebo zapichovacím soustružnickém cyklu.

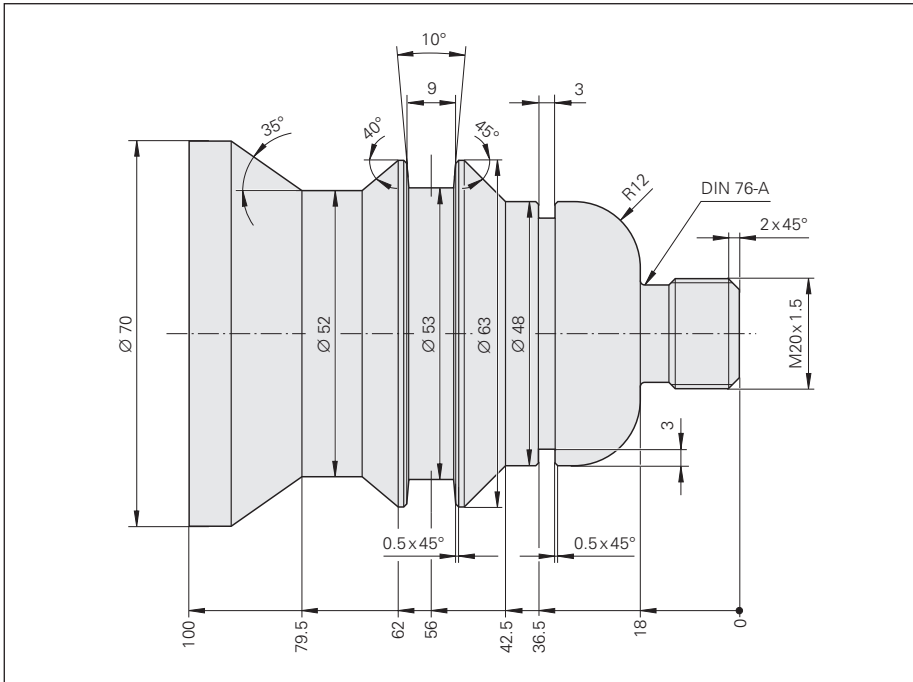
ICP editor se vyvolá přímo v programování s cykly.

ICP kontury pro smart.Turn a DIN PLUS

Ve smart.Turn jsou k dispozici různé možnosti popisu obráběného obrysu. Standardní kontury se popisují přímo v "unit". Složitější soustružené, nebo frézované kontury, podobně jako lineární, nebo kruhové vrtací a frézovací předlohy se popisují pomocí ICP. Takto v ICP definované kontury se převezmou programem, vytvořeným ve smart.Turn. Uvnitř "unit" se programátor odkazuje na právě obráběný konturový řez.

Pokud programátor pracuje v režimu DIN PLUS, lze stejným způsobem popsat s ICP soustružené a frézované kontury, stejně jako lineární a kruhové předlohy. V cyklech, vztahujících se ke kontuře se programátor odkazuje na řez kontury k obrábění.

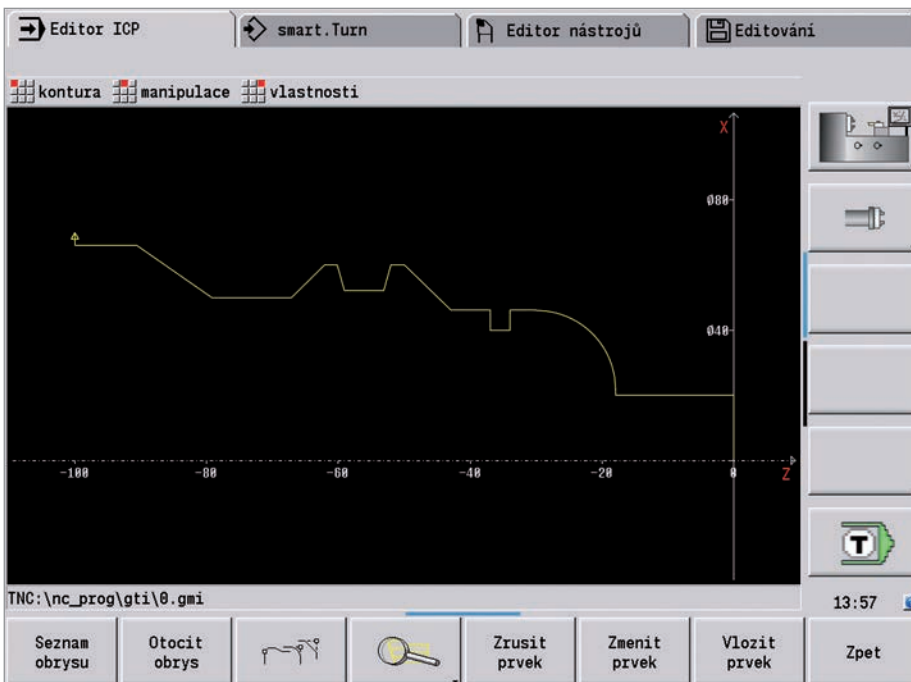




DXF import hotových tvarů vytvořených v CAD (opce)

Proč namáhavě vytvářet konturové prvky, když již existují v CAD systému? S ICP existuje možnost importovat kontury v DXF formátu přímo do MANUALplus 620. Tím se ušetří nejenom čas vynaložený na programování a zkoušky, ale vytvořená kontura bude také přesně odpovídat předloze konstruktéra. DXF kontury mohou popisovat jak polotovary, tak i hotový dílec, řetězení kontur a frézovací kontury. Kontury musí být ve formě dvourozměrných prvků v samostatné vrstvě, tj. bez rozměrů, objížděných hran apod.

Nejdříve je potřeba načíst DXF soubor přes síť nebo USB port do MANUALplus 620. Jelikož se formáty DXF a ICP zásadně liší, tak se obrys během importu převede z formátu DXF do formátu ICP. Tato kontura je dále zpracována jako běžná ICP kontura a je k dispozici pro smart.Turn, DIN PLUS nebo pro cyklové programování.



Kontrola před obráběním

– grafická simulace

Přímo při výrobě nebo opravě jednotlivých dílů je důležité okamžité rozpoznání chyb. Řízení MANUALplus 620 podporuje kontrolu programů díky grafické simulaci – přesně a v reálných rozměrech kontur a řezů nástroje.

Grafická simulace

Grafická simulace umožňuje provést kontrolu již před obráběním:

- průběh obrábění,
- rozdělení řezů,
- hotová kontura,
- definice nájezdu a odjezdu

Při grafické simulaci lze zobrazit jednotlivé řezy nástroje. Je přitom vidět poloměr řezu, šířka a délka řezu v měřítku. To pomůže při včasné rozpoznání detailů obrábění, resp. rizika kolize.

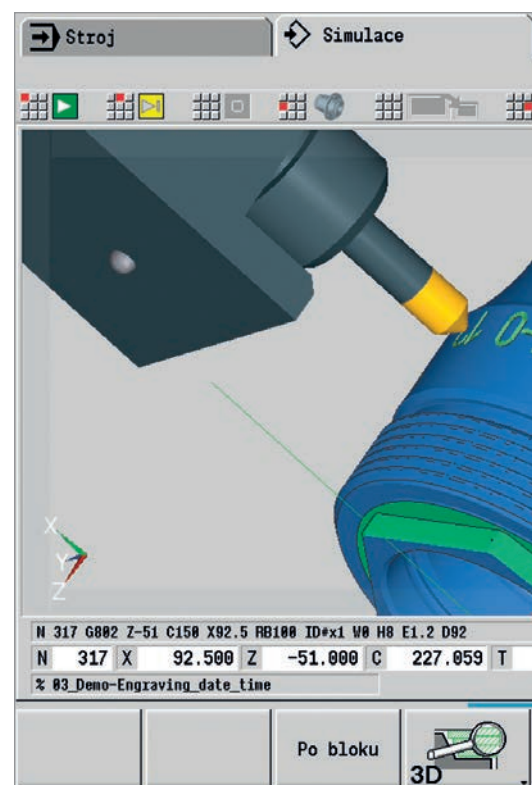
Čárová grafika nebo grafika stop řezu, simulace pohybu

Řízení MANUALplus 620 podporuje různá zobrazení dráhy nástroje a průběhu obrábění. Tak lze vždy zvolit nejvhodnější formu zobrazení podle nástroje, nebo obrábění.

Čárové zobrazení je vhodné k získání rychlého přehledu o rozdělení řezů (úběrů). Při čárovém zobrazení se znázorňuje dráha teoretické špičky nástroje.

Přesnější kontrolu kontury nabízí **zobrazení stopy řezu**. Zobrazení stopy řezu bere zřetel na geometrii břitu. Můžete kontrolovat, zda materiál zůstal, zda nebyl porušen obrys nebo zda překrývání řezů není příliš velké. Zobrazení stopy řezu je důležité zejména při operacích zapichování, vrtání a frézování, protože zde je tvar nástroje pro výsledek rozhodující.

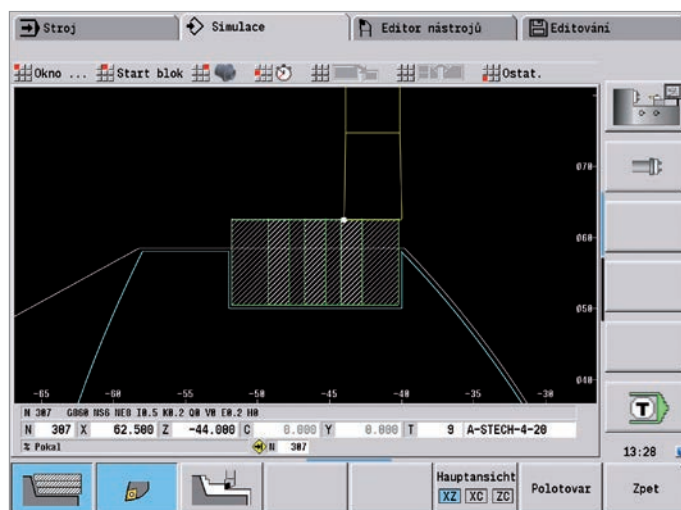
Simulace pohybu (ubírací grafika) zobrazuje průběh skutečného odebrání třísky. Přitom je polotovar znázorněn jako plná plocha. Řízení MANUALplus 620 simuluje každý pohyb nástroje v programované řezné rychlosti a "umazává" odebraný materiál.



Hotový dílec ve 3D grafice



Čárové zobrazení:



Zobrazení stopy řezu



Nastavení náhledů

Pokud je Váš stroj vybaven naháněnými nástroji a polohovatelým vřetenem, C-osou nebo Y-osou, simuluje MANUALplus 620 také obrábění na čele a plášti, resp. roviny XY nebo YZ. Obsluha si pro aktuální obrábění zvolí nejvhodnější kombinaci oken. Tak jsou splněny předpoklady pro přesnou kontrolu vrtání a frézování.

Obrábění v C-ose na plášti zobrazuje MANUALplus 620 na "rozbaleném plášti".

3D-simulace

S detailní simulační 3D grafikou s vysokým rozlišením můžete výsledek obrábění frézováním, vrtáním nebo soustružením přesně posoudit ještě před vlastním obráběním. Obrábění frézováním a soustružením se přitom zobrazují různými barvami.

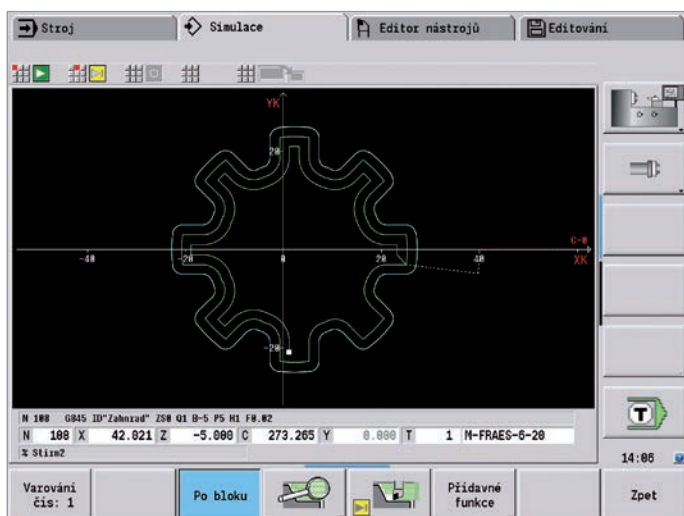
Náhled polotovaru i hotového dílce, volně otočný kolem všech os, umožňuje vizuální kontrolu ze všech zorných úhlů. Intuitivní ovládání myší a tlačítka umožňuje

navigovat a zoomovat ke každému naprogramovanému detailu – samozřejmě i u kontur v ose C na plášti nebo čelní ploše, a v případě kontur v ose Y v naklonené rovině. 3D simulace tak pomáhá odhalit ty nejmenší chyby ještě před vlastním obráběním.

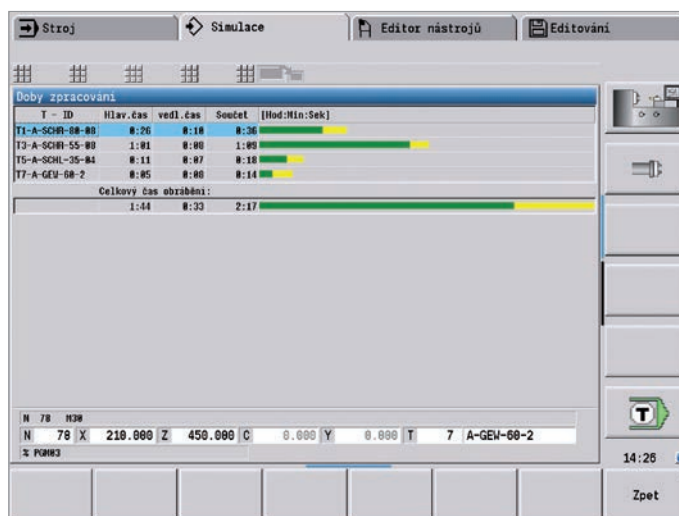
Kalkulace času obrábění

V případech, kdy výrobce potřebuje naléhavě nabídku pro zákazníka a je potřeba rychle a přesně spočítat dobu obrábění, nabízí MANUALplus 620 cennou pomoc výpočtem této doby obrábění. Během simulace programů s cykly, programů smart.Turn nebo DINPLUS vypočte MANUALplus 620 čas obrábění jednoho kusu.

V tabulce jsou znázorněny kromě celkové doby obrábění také hlavní a vedlejší časy každého cyklu, resp. jednoho nasazení nástroje. To je pomoc nejenom při kalkulacích, ale také pro přehled, zda je možné obrábění ještě optimalizovat.



Obrábění na čele



Výpočet doby obrábění

Rozšiřitelný pro všechny potřeby

– Kompletní obrábění včetně osy C a Y (opce)

Řízení MANUALplus 620 nabízí správné řešení pro každou úlohu a každý koncept obráběcího stroje: umožňuje komplexní obrábění s osou C nebo osou Y, stejně tak i kompletní obrobení na strojích s protivřetenem.

Také v případě obrábění s osami C a Y, nebo při kompletním obrábění můžete zvolit oblíbený způsob programování DIN PLUS nebo smart.Turn nebo teach-in.

C-osa nebo polohovatelné vřeteno*

Pro náročné aplikace podporuje MANUALplus 620 jednu C-osu nebo polohovatelné vřeteno a naháněný nástroj. Naháněné nástroje umožňují mimoosé vrtání i vrtání závitů při stojícím hlavním vřetenu. C-osa nebo polohovatelné vřeteno umožňuje vrtací a frézovací operace na čelní straně obrobku i na jeho plášti. K programování a kontrole tohoto obrábění se zobrazí obrobek v čelním náhledu nebo na rozvinutém plášti.

Y-osa*

S řízením MANUALplus 620 je možné na stroji s osou Y frézovat drážky nebo kapsy s rovinnými plochami a pravouhlými okraji. Zadáním úhlu vřetena se nastaví poloha frézované kontury na obrobku. K programování a kontrole tohoto obrábění se zobrazí obrobek v bočním a čelním náhledu. Programování Y-osy je podporováno v programování smart.Turn i DIN.

Rozšíření o protivřeteno

Soustružnická centra pro komplexní obrábění s MANUALplus 620 umožňují následující technologie:

- protivřeteno s druhou osou C
- pohyblivý koník (osa W)

Další ulehčení práce poskytují rozšířené funkce řízení jako je například transformace souřadnic, synchronizace vřeten a nájezd na pevnou zarážku.

* Stroj s MANUALplus 620 musí být výrobcem stroje pro tuto funkci upraveny.

Transformace souřadnic

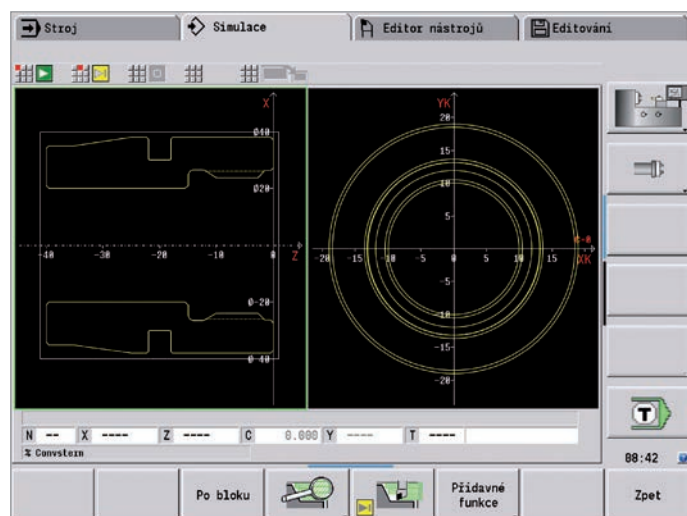
Kontura polotovaru nebo hotových dílců se nechá zrcadlit kolem osy X nebo posunout do jiného nulového bodu.

Synchronizace vřeten

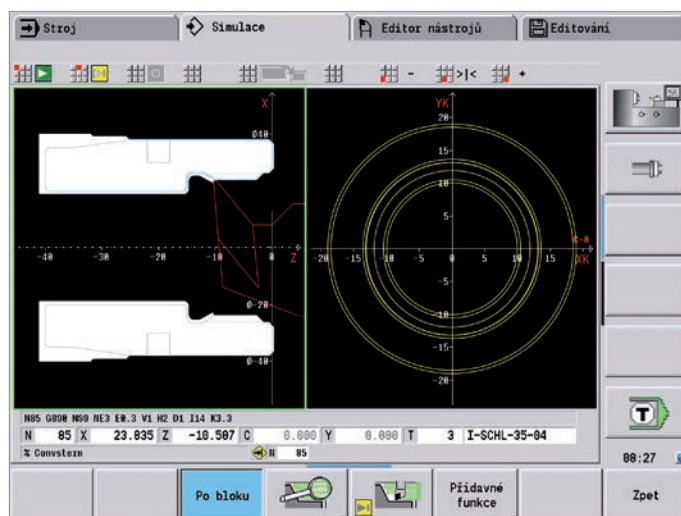
Obě vřetena jsou elektronicky propojena a otáčejí se synchronně se stejným úhlem. To umožňuje předávání obrobku při běžících vřetenech – bez časové prodlevy při brzdění a novém roztočení vřetena. MANUALplus 620 zohledňuje eventuální úhlové posunutí při pozdějším frézování na protivřetenu.

Najetí na pevný doraz

K zajištění správného přitlaku dílce při předání z vřetena do vřetena se sleduje pojezd protivřetena, tedy cílová a aktuální poloha. MANUALplus 620 sleduje krouticí moment motoru a tak dosahuje programované přitlačné síly.



Grafické konturové programování s C osou (vrtání a frézování)



První upnutí

Excentrické obrábění a neokrouhlé soustružení*

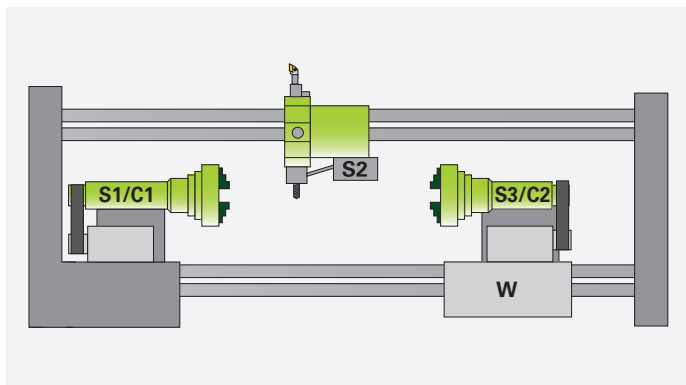
MANUALplus 620 nabízí komfortní cykly pro excentrické soustružení a výrobu neokrouhlých soustružených dílců. Pro tento účel jsou, vedle vlastního obrábění kontury, synchronně s otáčením vřetena přepolohovány přídatné pojezdové pohyby v osách X a Y. Výroba excentrických a neokrouhlých dílců je díky tomu možná bez přídatné mechaniky.

* Stroj a řídicí systém musí být výrobcem stroje pro tuto funkci upraveny.

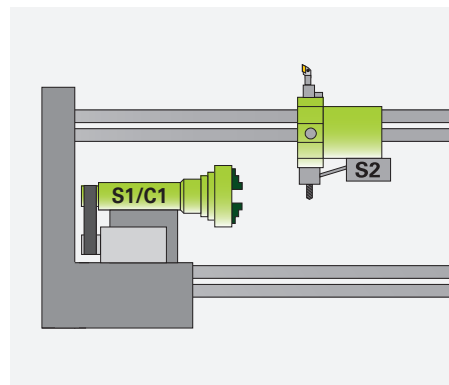
Odvalovací frézování vnějšího ozubení

Cyklem G808 Odvalovací frézování lze obrábět válcová ozubená kola s vnějším ozubením nebo šikmá ozubení s libovolnými úhly. Při odvalovacím frézování se vzájemně synchronizuje otáčení nástroje a vřetena. Kromě toho se fréza pohybuje

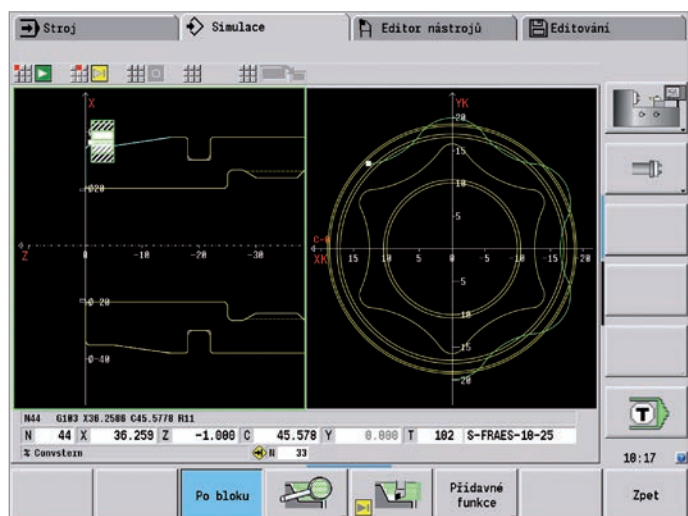
axiálně podél obrobku. Cyklus G808 automaticky řídí tyto složité pohyby a umožňuje tak jednoduché a praktické zadávání všech důležitých hodnot. Můžete použít parametry ozubení přímo z výkresu a cyklus z nich vypočítá průběh pohybu.



Kompletní obrábění: protivřeteno (S3) s C-osou (C2) a pomocnou osou (W) i naháněný nástroj (S2).



Vřeteno 1 (S1) s osou C (C1) a naháněný nástroj (S2)



Obrábění ze strany úpichu po automatickém předání obrobku (upnutí) do protivřetena



Rozšiřitelný pro všechny potřeby

– soustružení, vrtání a frézování na jedno upnutí (opce)

Rozšířené vrtání a frézování na čele nebo plášti se provede s MANUALplus 620* na jedno upnutí. K tomu je řízení bohatě vybaveno funkcemi a prakticky orientovanými cykly.

* Volitelné; stroj a MANUALplus 620 musí být výrobcem stroje pro tuto funkci upraveny.

Vrtání, hloubkové vrtání, závitování

Řízení MANUALplus 620 provádí jednotlivá vrtání, hloubková vrtání a závitování s osou C nebo Y. Omezení posuvu při navrtávání a provrtávání se naprogramují jednoduše pomocí parametrů.

Vrtací a frézovací předlohy

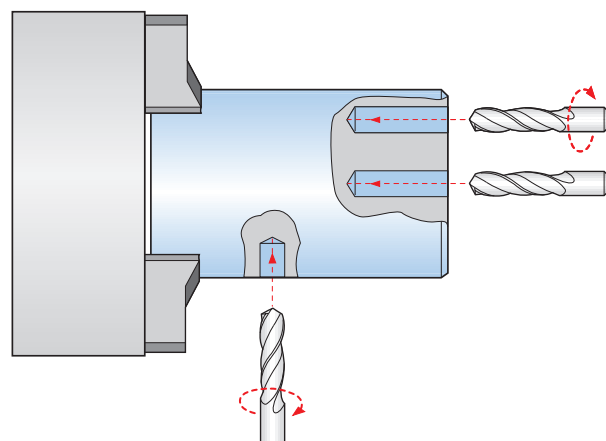
Pokud jsou vrtané otvory, drážky nebo ICP frézovací cykly v pravidelných rozestupech na přímce nebo kružnici, ulehčuje MANUALplus 620 práci i zde: pomocí několika málo zadání se vytvoří předloha na čele a plášti.

Frézování závitů

Na soustruhu s osou C nebo Y lze využít výhod speciálních nástrojů pro frézování závitů, které MANUALplus 620 podporuje.

Frézování drážek a jednoduchých tvarů

Frézování drážek je s řízením MANUALplus 620 velmi jednoduché. Stačí definovat polohu, hloubku drážky a řezná data – zbytek zařídí frézovací cykly automaticky. Totéž platí i pro kontury jako je kruh, obdélník a pravidelné víceúhelníky. Stačí několik málo zadání pro určení tvaru a polohy.



Vrtání, nebo vrtání závitů



Vrtání



Hloubkové vrtání

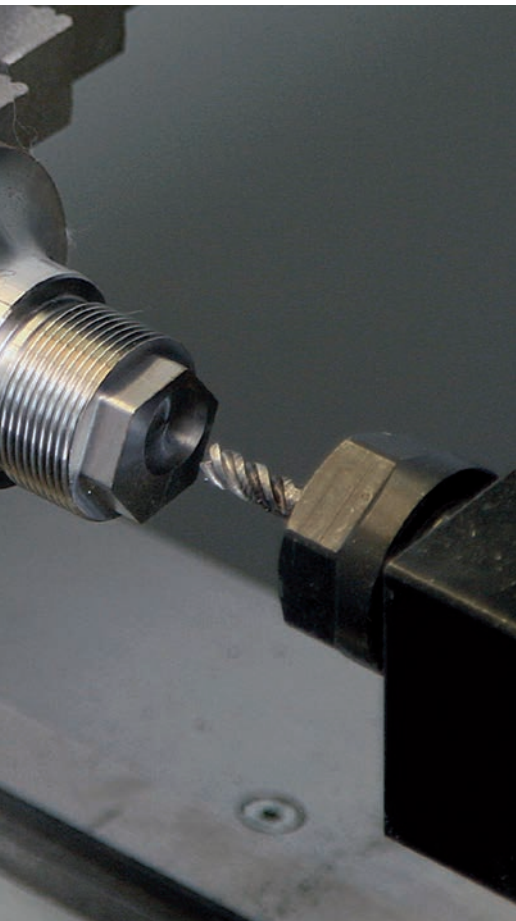


Řezání závitů v otvoru



Frézování závitů

Cykly pro vrtání



Cykly frézování kontur a kapes

Frézovací cykly řídicího systému MANUALplus 620 podporují jak frézování kontur, tak i kapes. Stačí nastavit všechny důležité detaily, jako je směr obrábění, otáčky a směr frézování, nájezd a výjezd z řezu, posuvy apod. Frézovací rádius již určí MANUALplus 620 automaticky. Frézování kapes lze provádět ve dvou krocích – nejprve hrubování, pak začištění. Výsledek: vysoká přesnost a kvalita povrchu.

V programování se smart.Turn a DIN podporuje MANUALplus 620 různé strategie zanořování. Programátor může volit mezi přímým, opakovaným nebo šroubovicovým zanořením, nebo zanořením na předvrtanou polohu.

Frézování na čele

Cyklus "frézování na čele" vytváří jednotlivé plochy, pravidelné víceúhelníky nebo kruh – také mimostředný.

Frézování šroubovitě drážky

Pro vytvoření mazacích drážek je určena funkce frézování šroubovitě drážky. Nastaví se všechny důležité parametry, jako je stoupání, frézování s více přísuvy a pod.

Gravírovací cykly

Potřebujete vaše výrobky "popsat"? S MANUALplus 620 to není žádný problém. Jednotky "units" smart.Turn pro gravírování potřebují jen několik parametrů pro vytvoření písma libovolné velikosti na čele, plášti resp. v rovině XY nebo YZ.

Na čele může být písmo lineárně, nebo do oblouku. Na plášti, stejně jako při gravírování v ose Y, se definuje polohový úhel, pod kterým má být písmo vytvořeno. Pomocí funkce Time lze na obrobek vygravírovat aktuální čas a datum.

Gravírovací cykly jsou samozřejmě k dispozici také v cyklech DIN PLUS.

Odjehlení

MANUALplus 620 disponuje zvláštními "units" resp. DIN PLUS cykly pro odjehlení. Jejich výhodou je, že pro obrábění stačí zadat pouze několik málo parametrů.

Trochoidální frézování

Trochoidálním frézováním lze efektivně obrábět kapsy různých tvarů (kruhové, pravoúhlé nebo mnohoúhelníkové) a libovolné drážky. Přitom se provádí lineární frézování drážky kruhovým pohybem. Trochoidální frézování umožňuje vyšší časový objem třísek a snižuje sklon k drnčení.



Frézování drážek axiálně/radiálně



Frézování tvarů (kruh, obdélník, pravidelné víceúhelníky)



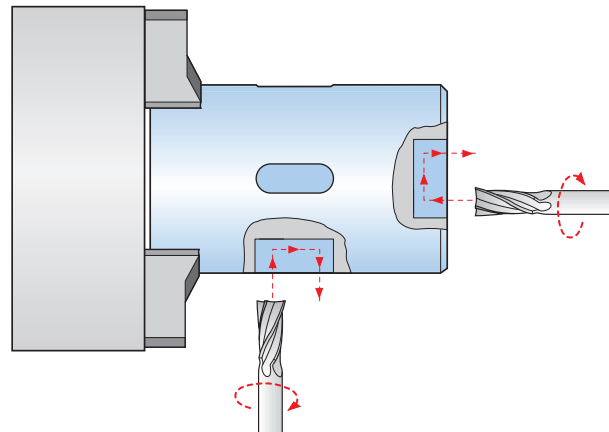
Frézování ICP kontur



Frézování na čele (jednotlivé plochy, zploštění, víceúhelník)



Frézování šroubovitě drážky



Frézování na čele a plášti

Rozšiřitelný pro všechny potřeby

– Práce v naklonené rovině s B-osou (opce)

Osa B* umožňuje vrtání a frézování v rovinách, které leží šikmo v prostoru. Tvorba programů pro podobná obrábění vypadá na první pohled složitě a s mnoha výpočty. Ale s řízením MANUALplus 620 jednoduše natočíte souřadný systém do požadované šikmé polohy a obrábění pak naprogramujete jako obvykle, v hlavní rovině. Stroj potom bude obrábět v naklonené rovině obrábění.

Osu B s výhodou použijete také při soustružení. Nakloněním osy B a otočením nástroje dosáhnete polohy nástroje, která umožňuje podélné a čelní obrábění na hlavním a přidavném vřetenu se stejným nástrojem. Tím snížíte počet potřebných nástrojů a počet výměn nástrojů.

* Stroj a MANUALplus 620 musí být pro tyto funkce vybaveny.

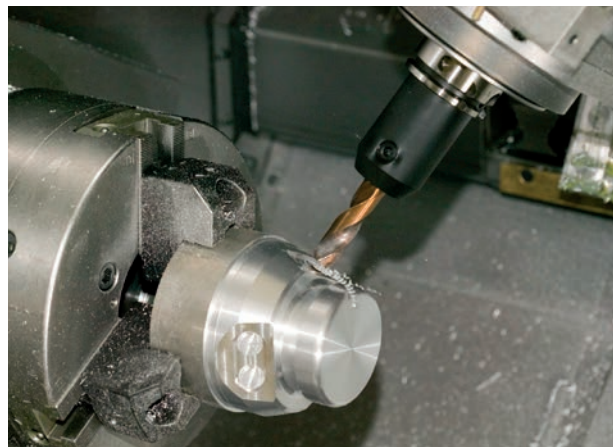
Programování

Obvyklé oddělení definice obrysu a obrábění platí u řízení MANUALplus 620 také pro vrtání a frézování v naklonené rovině.

Nejdříve natočíte a posunete souřadný systém tak, aby ležel naklonené rovině. Následně definujete vrtací vzor a obrysy frézování v rovině YZ. Přitom máte k dispozici definice vzorů a tvarů řízení MANUALplus 620. To znamená, že pro popis vzoru nebo tvaru v naklonené rovině stačí u lineárních a kruhových vzorů, jakož i u jednoduchých tvarů (kružnice, pravoúhelník, pravidelný mnohoúhelník atd.) jen málo zadání.

Simulace

V okně "bokorys" zobrazuje simulace vrtací vzor a obrysy frézování kolmo k naklonené rovině – také bez zpoždění. To zajišťuje jednoduchá kontrola naprogramovaných vrtacích vzorů a obrysů frézování. Kontrolu pohybů nástroje provádíte rovněž v okně "bokorys". Chcete-li zkontrolovat obrábění v naklonené rovině relativně k soustruženému obrysu nebo čelu, přepnete do "okna soustružení" nebo do "okna čela". Úhel naklonené roviny, jakož i úhel naklonění osy B zobrazuje MANUALplus 620 ve zobrazení polohy (pod oknem simulace). Chcete vidět aktuální souřadný systém? Žádný problém – stačí stisknout klávesu a MANUALplus 620 zobrazí jeho aktuální nulový bod a orientaci platného souřadného systému.



Obrábění v naklonené rovině

Flexibilní využití nástrojů*

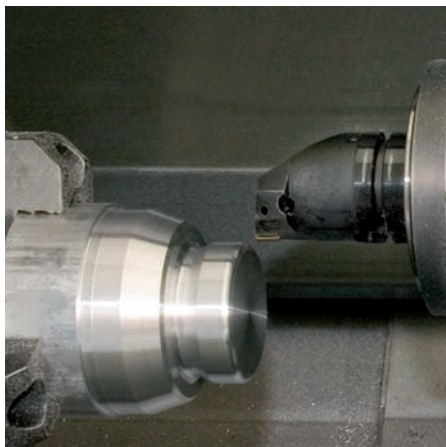
Když je soustruh vybaven osou B, využijete své nástroje výrazně efektivněji, než dosud. Jestliže na konvenčním soustruhu potřebujete čtyři různé nástroje pro podélné a příčné soustružení v hlavním vřetenu a protivřetenu, na stroji s B-osou Vám stačí nástroj jediný.

Pro tento účel naklopíte osu B a otočíte nástroj do "normální polohy" nebo "přes hlavu", jak je potřeba pro podélné a příčné soustružení v hlavním vřetenu nebo protivřetenu. To vyřídíte jedním vyvoláním – výpočet délky nástrojů, úhlu nastavení a dalších nástrojových dat za vás převezme řízení MANUALplus 620.

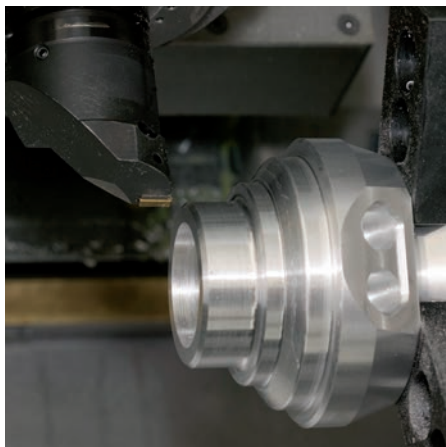
Flexibilita se ještě výrazně zvýší v případě montáže více nástrojů v jednom držáku. S kombinací hrubovacího, dokončovacího a upichovacího nástroje například zvládnete podstatné části soustružení a upichování na hlavním vřetenu i protivřetenu – bez výměny nástrojů. Programování je opět velmi jednoduché. Zadáte, který břit nástroje se má použít a definujete úhel naklopení a polohu nástroje. To zcela stačí, protože MANUALplus 620 zná základní polohu a data každého břitu nástroje z databanky.

Díky této flexibilitě můžete snížit počet nástrojů a ušetříte čas obrábění zredukováním počtu výměn nástrojů.

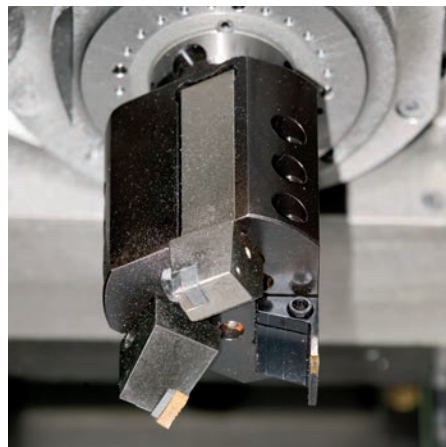
* Stroj a MANUALplus 620 musí být pro tyto funkce vybaveny.



Obrábění na čele a...



... podélné soustružení s jediným nástrojem...



... také s více nástroji v jednom držáku.

Data nástrojů a řezné hodnoty rychle dostupné

– nástrojová a technologická databanka řídicího systému MANUALplus 620

Databanka nástrojů

Databanka nástrojů řízení MANUALplus 620 má standardně kapacitu 250 nástrojů. Tuto kapacitu je možné rozšířit až na 999 kombinací (opce).

Řízení MANUALplus 620 rozlišuje různé typy nástrojů pro soustružení, frézování a vrtání. Zadání dat nástroje bude odpovídat typu nástroje. Tím je zajištěno, že i přes malý počet zadání budou uloženy všechny důležité parametry.

Zadávání dat nástroje probíhá prostřednictvím dialogu, ve kterém se vyplňují parametry jako je rádius břitu, úhel břitu, řezný materiál a popis nástroje. Pomocná kontextová grafika tato zadání usnadňuje.

Seznam nástrojů

V seznamu nástrojů MANUALplus 620 přehledně zobrazuje všechny parametry nástroje. Pro rychlé vyhledání nástroje jsou k dispozici různá kritéria pro třídění.

Tento seznam obsahuje nejenom přehled nástrojů – je také základem pro převzetí dat nástroje při ručním obrábění i při tvorbě NC programů.

Korekce opotřebení

MANUALplus 620 může také na jednoduchém principu kompenzovat opotřebení nástroje nejenom v ose X, ale také v ose Z. Korekční hodnoty je možné zadat během obrábění, nebo po obrobení kusu.

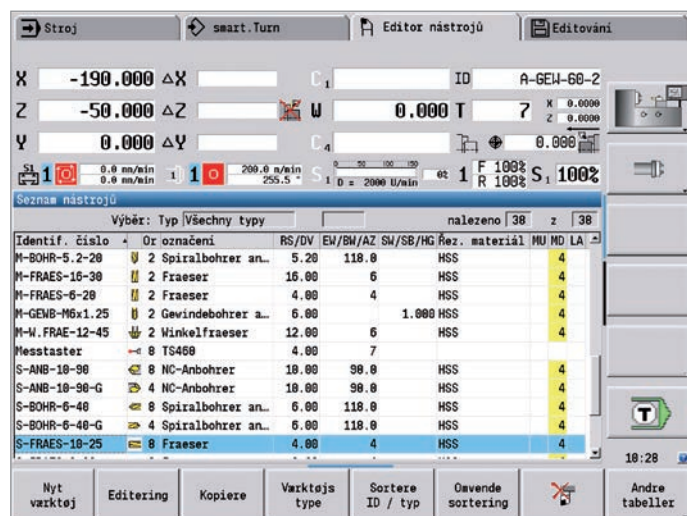
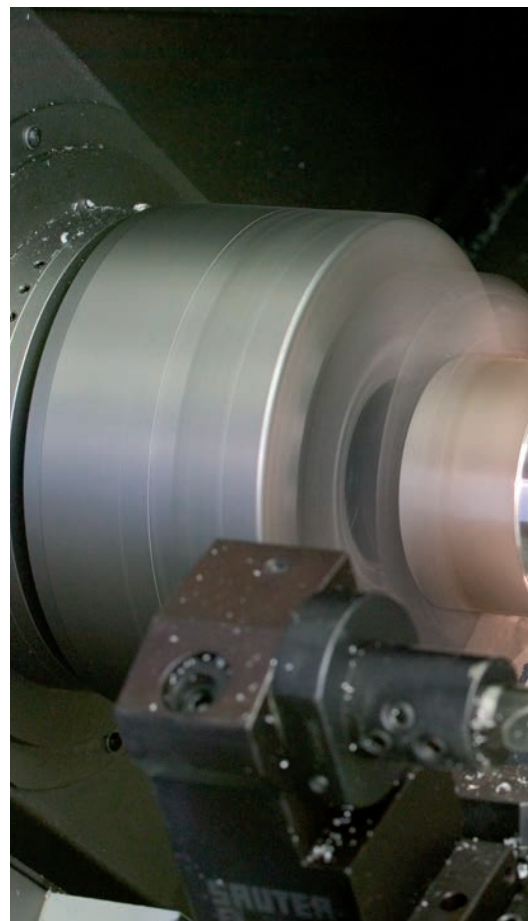
Proměření nástrojů

K proměření nástrojů přímo na stroji nabízí MANUALplus 620 více možností:

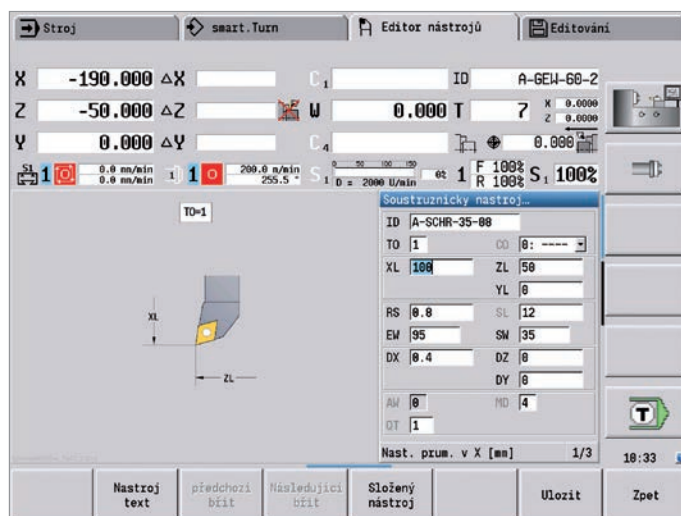
- "naškrábnutím"
- pomocí měřicí optiky* (opce): nástroj najede ručně na střed zaměřovacího kříže měřicí optiky a tlačítkem se převezmou hodnoty
- pomocí nástrojové sondy* (opce): nástroj najede v měřicím směru; při dotyku s nástrojovou sondou, například spínací sondou TT 160 se čtvercovým dotykovým terčíkem, se zjistí nastavovací rozměr v daném směru.

Při měření nástroje pomocí optiky nebo nástrojovou dotykovou sondou je získání nástrojových dat velmi jednoduché, bezpečné a přesné.

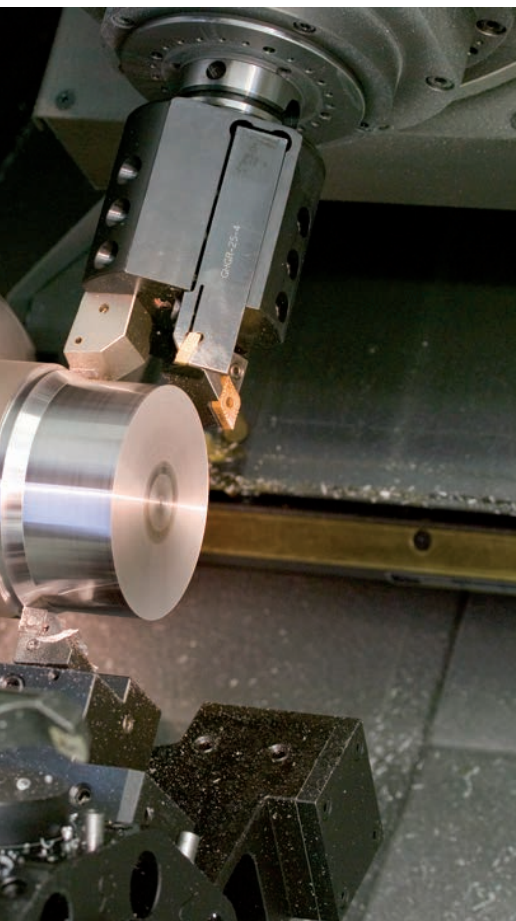
* Stroj a MANUALplus 620 musí být výrobcem stroje pro tuto funkci upraveny.



Správa nástrojů v seznamu nástrojů



Editor nástrojů



Osazení revolverové hlavy

Pokud je soustruh vybaven nástrojovou revolverovou hlavou, lze kdykoliv zobrazit naprogramované osazení této hlavy. MANUALplus 620 přitom zobrazuje všechny důležité parametry nástroje.

Pokud je hlava osazena novými nástroji, nebo chce obsluha toto osazení změnit, je možné zobrazit přídatně v dolním okně databanku nástrojů. Nyní stačí již jen označit příslušné místo v revolverové hlavě a vyhledat správný nástroj z databanky. Stisknutím tlačítka se převezmou nástrojová data pro tuto pozici revolverové hlavy.

Správa životnosti nástroje (opce)

U programů smart.Turn a DIN PLUS lze kromě jednoduchého monitorování životnosti používat též "Monitorování životnosti s výměnou nástrojů". Řízení MANUALplus 620 pak automaticky nahradí opotřebený nástroj sesterským nástrojem. Po opotřebení posledního nástroje v řetězci výměny řídicí systém MANUALplus 620 zastaví provádění programu.

Technologická data (opce)

Řezná data jsou potřeba s MANUALplus 620 zadat jen jednou. Řízení si ukládá tato data dle kritérií, daných obráběným materiálem, řezným materiálem a způsobem obrábění. Na základě této trojrozměrné tabulky zná řízení vždy správný posuv a správnou řeznou rychlost.

MANUALplus 620 získává způsob obrábění z cyklu, nebo z "unit". Řezný materiál se zadává při popisu nástroje. Nyní již stačí jen na začátku programu s cykly nebo smart.Turn programu deklarovat obráběný materiál a pak již MANUALplus 620 navrhne správné hodnoty pro obrábění. Obsluha pak tyto hodnoty buď převezme, nebo dle potřeby upraví.

Standardně je technologická databanka řezných dat MANUALplus 620 připravena pro 9 kombinací materiálů obrobků / řezných materiálů. Tento počet je možné rozšířit až na 62 kombinací (opce). Každá kombinace materiálu obrobku a řezného materiálu obsahuje pro každý ze 16 druhů obrábění řeznou rychlost, hlavní a vedlejší posuv a přísuv.

Stroj smart.Turn Editor nástrojů Editování

Obsazení revolveru

T-Nr	Identif. číslo	Or označení	RS/DV	EM/BM/AZ	SW/SB/HG	Řez. materiál
1	A-SCHR-88-88	1 Schruppen Aussen	0.80	95.0	80.0	Hartmetall
2	A-SCHR-55-88	1 Schruppen Aussen	0.80	95.0	55.0	Hartmetall
3	A-SCHR-35-04	1 Schlichten Auss...	0.40	95.0	35.0	Hartmetall
4	S-FRAES-10-25	8 Fraezer	4.00	4		HSS
5	A-GEW-60-2	1 Gevinde Aussen	0.10	60.0	60.0	Hartmetall
6	S-FRAES-8-20	8 Fraezer	0.80	4		HSS
7	A-STECH-4-20	1 Stechen Aussen	1.00		4.00	Hartmetall
8	M-FRAES-16-30	2 Fraezer	16.00	6		HSS

Výběr nástroje pro T8

Identif. číslo	Or označení	RS/DV	EM/BM/AZ	SW/SB/HG	Řez. materiál	MU	MD	LA
A-GEW-60-2	1 Gevinde Aussen	0.10	60.0	60.0	Hartmetall	3		
A-GEW-60-2-G	3 Gevinde Aussen	0.10	60.0	60.0	Hartmetall	3		
A-SCHL-35-04	1 Schlichten Auss...	0.40	95.0	35.0	Hartmetall	4		
A-SCHL-35-04-G	3 Schlichten Auss...	0.40	95.0	35.0	Hartmetall	4		
A-SCHR-35-08	1 Schruppen Aussen	0.80	95.0	35.0	Hartmetall	4		

10:45

Výběr nástroje pro osazení revolverové hlavy

Stroj smart.Turn Editor technologie Editování

##Materiály ##Řez. materiál ##Řezná data... ##Navíc

Řezná data pro řezný materiál: Hartmetall Materiál: Stahl

TASK	CUTMATH	CSP	FDR	AFDR	DEP	OOOL
Předvrtání	Hartmetall	98	0.25	0	0	0
Hrubování	Hartmetall	200	0.35	0.25	5	0
Načisto	Hartmetall	220	0.15	0.1	0	0
Závitování	Hartmetall	120	0	0	0	0
Zápich kontury	Hartmetall	160	0.25	0.2	0	0
Odpichování	Hartmetall	140	0.25	0.18	0	0
Centrování	Hartmetall	0	0	0	0	0
Vrtání	Hartmetall	80	0.28	0	0	0
Zahloubení	Hartmetall	0	0	0	0	0
Vystružování	Hartmetall	0	0	0	0	0
Vrtání závitů	Hartmetall	60	0	0	0	0
Frézování	Hartmetall	64	0.05	0.02	5	0
Frézov. načisto	Hartmetall	74	0.03	0.01	5	0
Odhranění	Hartmetall	0	0	0	0	0
Gravírování	Hartmetall	0	0	0	0	0
Soustr. zápichu	Hartmetall	160	0.5	0.3	5	0

Řezná rychlost m/min Min. 0.008, max. 10000.0. TNG:\table\techdata.hte

Obsazeno: 9 datových bloků (z maximálně 62)

10:58

Zadání řezných dat v technologickém editoru

Spolehlivé obrábění

– inteligentní monitorování s funkcí Load Monitoring (opce)

Load Monitoring – zjišťování opotřebeného nebo poškozeného nástroje během obrábění*

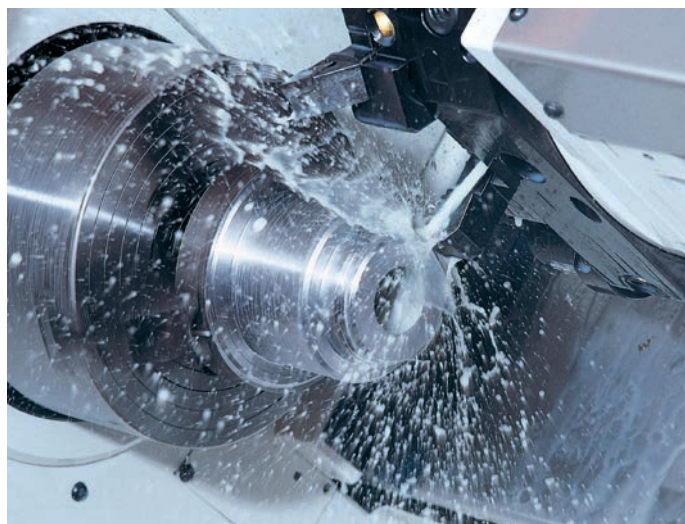
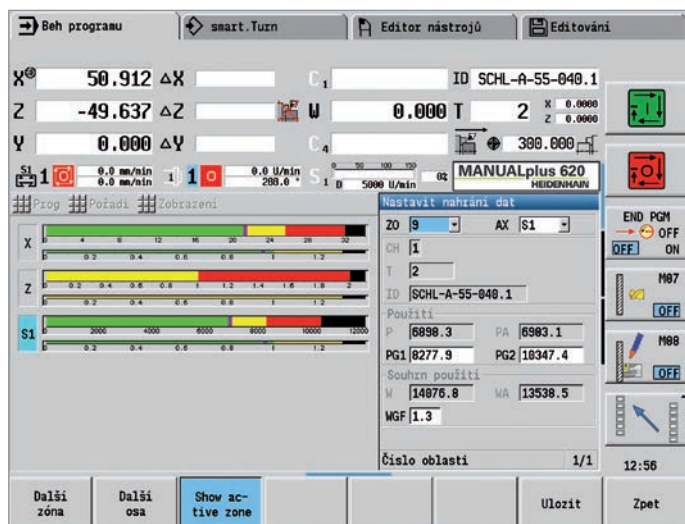
Load Monitoring monitoruje zatížení vřetena a pohonu stroje a porovnává je s hodnotami zatížení referenčního obrábění. MANUALplus 620 může hodnoty zatížení přehledně zobrazit v samostatném grafickém okně.

Můžete stanovit dvě mezní hodnoty, které způsobují různé chybné reakce. Po překročení první mezní hodnoty je aktuální nástroj označen jako opotřebený a při příštím volání tohoto nástroje jej lze vyměnit za dříve definovaný výměnný nástroj. Po překročení druhé mezní hodnoty vychází systém MANUALplus 620 z nepřipustného zatížení (např. zlomení nástroje) a zastaví obrábění. Tím získáte při obrábění vyšší procesní jistotu, zejména při bezobslužném provozu.

Dávkový režim

Pomocí funkce dávkového zpracování (Batch Mode) lze nechat pracovat několik hlavních programů současně. Pro tento účel můžete v seznamu programů definovat programy obrábění a dané počty kusů. Tento seznam pak může v řízení MANUALplus 620 pracovat samostatně, aniž byste mezitím museli volit a spouštět programy. Dávkový režim je vhodný zejména pro různá obrábění stejného materiálu, přiváděného podavačem tyčoviny nebo robotem.

* Stroj a MANUALplus 620 musí být výrobcem stroje pro tuto funkci upraveny.



Grafické znázornění hodnot zatížení

Otevřený pro externí informace

– všechny informace rychle k dispozici

Máte dotazy k určitému kroku programování, ale nemáte po ruce uživatelskou příručku? Žádný problém: v řízení MANUALplus 620 i v softwaru DataPilot MP 620 je nyní k dispozici komfortní systém nápovědy TURNguide, pomocí kterého lze zobrazit uživatelskou dokumentaci ve zvláštním okně.

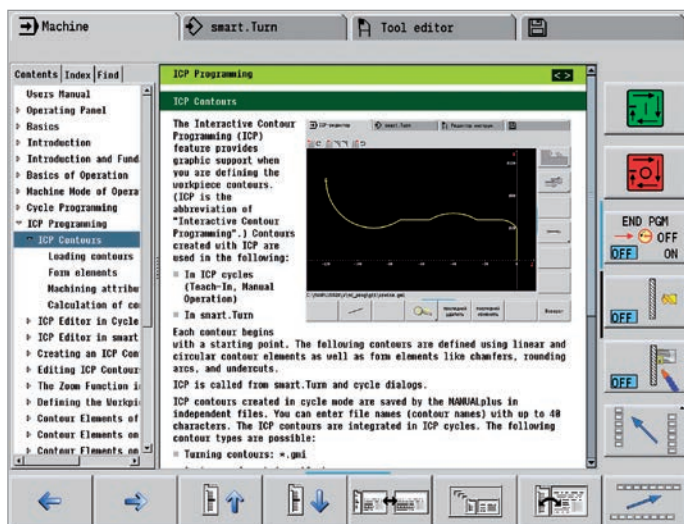
Aktivace TURNguide je dostupná jednoduše stiskem softtláčka "info".

TURNguide zobrazuje informace většinou přímo ve správné souvislosti (kontextová nápověda). To znamená, že získáte ihned informace, které právě potřebujete. Zvláště při programování cyklů je tato funkce velkým pomocníkem. Aktuálně použitý příkaz je podrobně vysvětlen, jakmile v aktuálně otevřeném dialogu stisknete softtláček "info".

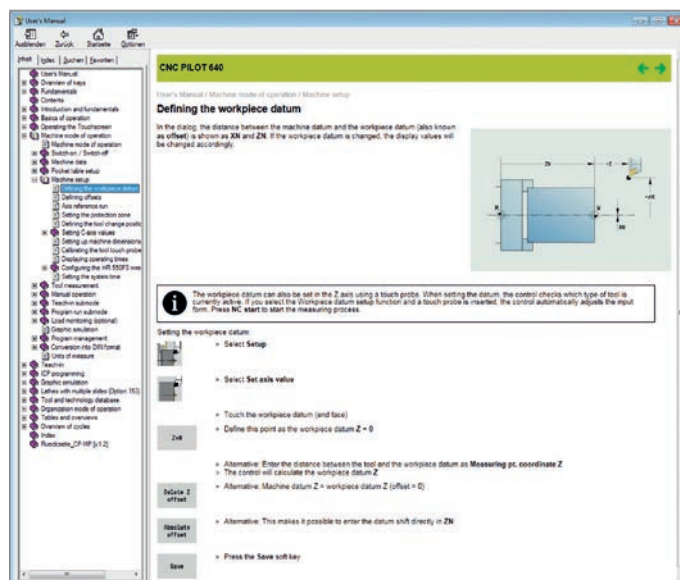
Dokumentaci v požadovaném jazyce si nahrajete po bezplatném stažení z domovské stránky HEIDENHAIN do odpovídajícího jazykového adresáře na pevném disku řízení.

V systému nápovědy jsou k dispozici tyto příručky:

- Uživatelská příručka řízení MANUALplus 620
- Příručka pro uživatele Programování smart.Turn a DIN
- Uživatelská příručka pro DataPilot CP 620 (instaluje se pouze společně s programovací stanicí)



TURNguide integrován v řízení, např. v MANUALplus 620 ...



... nebo na programovací stanici.

Otevřený pro externí informace

– průběžná digitální správa zakázek s Connected Machining

connected
+
machining

"Zasítovaný" MANUALplus 620

Integrujte systém MANUALplus 620 pomocí funkce **Connected Machining** do vaší podnikové sítě a propojte dílnu prostřednictvím řídicího systému s počítači, programovacími stanicemi a dalšími datovými úložišti v oblastech:

- Konstrukce
- Programování
- Simulace
- Přípravy výroby
- Výroby

MANUALplus 620 je již v základním provedení vybaven datovým rozhraním Gigabit-Ethernet nejnovější generace. Řízení MANUALplus 620 komunikuje bez dalšího softwaru se serverem NFS a se sítí na bázi Windows v protokolu TCP/IP. Rychlý přenos dat s rychlostí do 1000 Mbit/s zaručuje nejkratší přenosové časy. S tím nabízí řízení TNC 620 nejlepší technické předpoklady pro **Connected Machining**, síťové propojení řídicího systému na dílně se všemi oblastmi Vašeho podniku, které provázejí výrobu.

Standardní rozsah funkcí

Pro využití dat, které jste do systému MANUALplus 620 přenesli prostřednictvím standardního síťového připojení, nabízí MANUALplus 620 zajímavé aplikace, které jsou rovněž ve standardním rozsahu funkcí. PDF prohlížeč nebo webový prohlížeč Mozilla Firefox umožňují nejjednodušší formu **Connected Machining**: přístup k datům výrobního procesu přímo z řídicího systému.

Obsluha webových dokumentačních systémů nebo ERP systémů je přitom možná stejně, jako přístup do Vaší e-mailové schránky. Přímou v řídicím systému MANUALplus 620 lze rovněž otevírat následující formáty souborů:

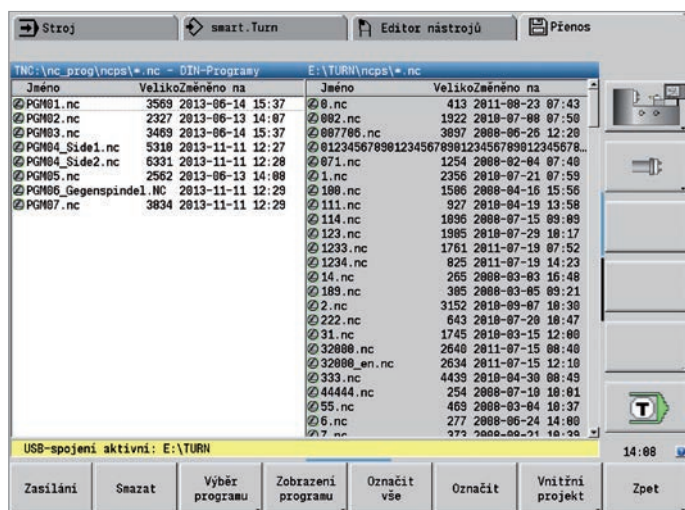
- Textové soubory s příponami .txt, .ini
- Grafické soubory s příponami .gif, .bmp, .jpg, .png
- Tabulkové soubory s příponami .xls a .csv
- Soubory html

Přenos dat s Connected Machining

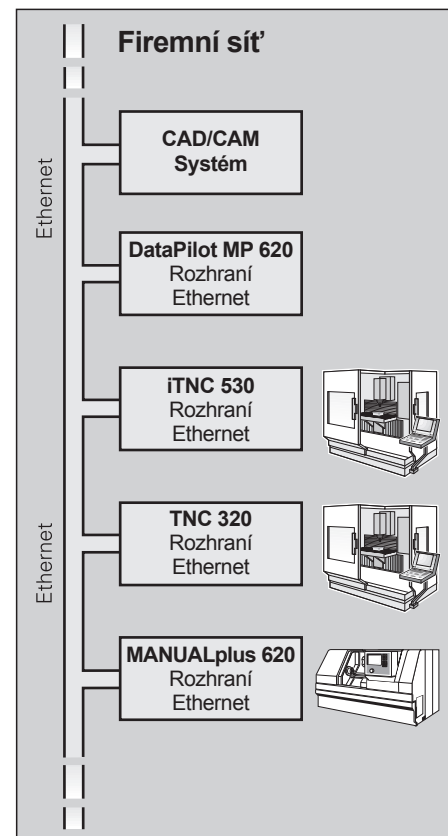
Rozšířeným řešením průběžně digitální správy zakázek v rámci **Connected Machining** je bezplatný PC software **TNCremo**. Pomocí této aplikace můžete – i přes Ethernet –

- obousměrně přenášet externě uložené technologické programy a tabulky nástrojů
- vytvářet zálohy

S novým výkonným PC softwarem **TNCremo Plus** můžete navíc pomocí funkce „live screen“ přenést obsah obrazovky řízení do svého PC.



Datový přenos v řídicím systému



Rozhraní USB

Pro přenos dat můžete samozřejmě použít také některé z rozhraní USB. S paměťovými USB médii lze jednoduše a pohodlně přenášet data jako jsou DXF kontury, ICP popisy kontur, NC programy, parametry nástrojů apod. mezi systémy, které nejsou propojené sítí.

Všechny programy v jednom okamžiku

Jakmile je nastavena síťová cesta protěží stanice, uvidíte programy MANUALplus 620 v levé části obrazovky a programy protistanice v pravé části obrazovky. Nyní stačí označit programy, které chcete přenést a stisknout klávesu „odeslat“ resp. „přijmout“. Přenos dat pak proběhne během okamžiku – rychle a bezpečně.

Přenos programů

Nejjednodušší a nejpohodlnější je přenos dat v případech, kdy jsou řídicí systémy integrovány do podnikové sítě.

MANUALplus 620 bere při přenosu NC programů ohled na další soubory, spojené s cyklovými programy, programy smart.Turn nebo DIN PLUS, jako jsou popisy kontur, DIN makra, nebo podprogramy.

Přenos dat nástrojů

Data nástrojů, která jsou již jednou zadána, je možné také přenášet. To je důležité nejenom pro zálohu dat, ale je to zvláště výhodné v případě použití programovací stanice DataPilot. Výhoda: nedochází ke zdvojení dat; programátor pracuje vždy s aktuálními hodnotami.

Podrobná data pro optimální organizaci výroby

HEIDENHAIN DNC¹⁾ umožňuje, mimo jiné, připojení řídicích systémů MANUALplus 620 k systémům hospodaření se zbožím a dispečerským systémům. Přes toto rozhraní lze např. zajistit automatizovanou zpětná hlášení o probíhajících výrobních procesech.

¹⁾ Stroj musí být pro tuto funkci upraven výrobcem stroje.

Prostřednictvím PC softwaru **StateMonitor**²⁾ umožňuje Connected Machining přístup ke statusu aktuálního obrábění. Software lze provozovat s jakýmkoli zařízením, které je vybaveno webovým prohlížečem. Tak můžete StateMonitor provozovat nejenom na řídicím systému nebo počítači, ale také na chytrém telefonu nebo tabletu. Na přehledném zobrazení si můžete udělat rychle přehled o aktuálním stavu stroje nebo se informovat o hlášeních stroje. Díky tomu můžete okamžitě reagovat a učinit opatření. StateMonitor lze též docela jednoduše nakonfigurovat tak, že vám při určitých událostech pošle e-mail, např. na konci programu, prostoji stroje nebo při servisním hlášení.

²⁾ Vyžaduje opci 18



Otevřený pro externí informace

– programovací stanice DataPilot MP 620

DataPilot MP 620 je počítačová programovací stanice pro MANUALplus 620 a organizační systém pro dílnu i kancelář.

DataPilot MP 620 je ideálním doplňkem pro MANUALplus 620 pro tvorbu programů, archivaci a vzdělávání.

Tvorba programů

Programování, testování a optimalizace cyklových programů, programů smart.Turn nebo DIN PLUS na programovací stanici výrazně zkracuje prostoje stroje. Programátor nemusí měnit způsob myšlení, protože v aplikaci DataPilot programuje i testuje stejným způsobem, jako na řídicím systému soustruhu. DataPilot vychází se stejného softwaru jako řízení. To zajišťuje stoprocentní funkčnost takto připravených programů na stroji.

Archivace programů

Bez ohledu na to, že MANUALplus 620 disponuje velkou pamětí, doporučujeme vytvořené programy pravidelně zálohovat na externí paměťové medium. Řízení MANUALplus 620 disponuje rozhraními USB a Ethernet. Tím jsou vytvořeny předpoklady pro připojení řízení MANUALplus 620 do podnikové sítě anebo propojení počítače s aplikací DataPilot přímo k řízení.

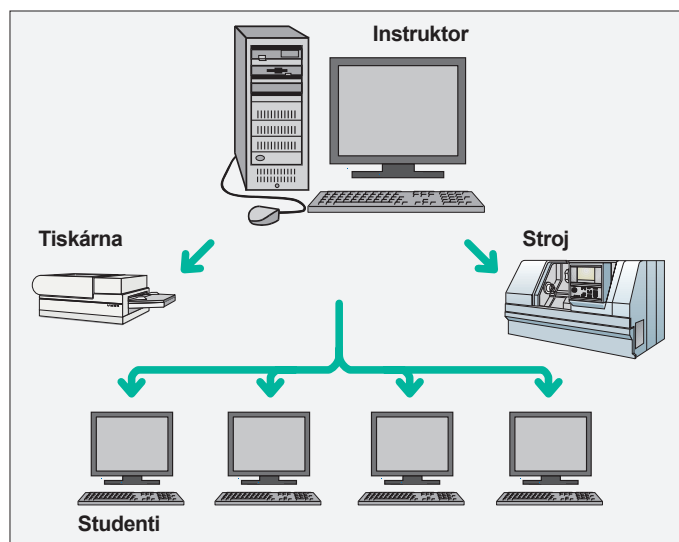
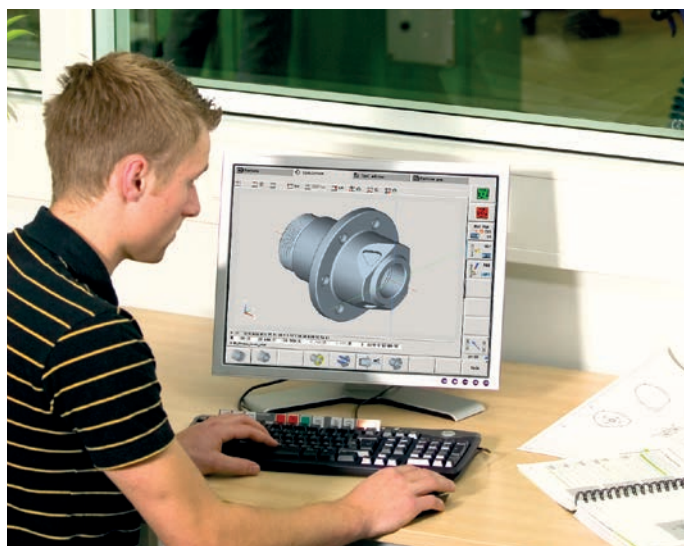
Komfortní funkce pro přenos programů podporují jak programování, tak i archivaci na DataPilot-PC.

Vzdělávání s DataPilot MP 620

Vzhledem k tomu, že DataPilot MP 620 je založen na stejném softwaru jako MANUALplus 620, je velmi vhodný pro zaškolení a další vzdělávání. Programování a testování programů běží na PC s DataPilot naprosto stejně, jako na stroji. Nastavovací funkce jako je definice nulového bodu obrobku, proměření nástroje nebo spuštění jednotlivých cyklů, cyklových- smart.Turn- nebo DIN PLUS- programů – to vše je v DataPilot simulováno. To dává studentům pocit jistoty pro pozdější práci na skutečném stroji.

Systémové požadavky

DataPilot pracuje na PC s operačními systémy Windows 7, 8, 8.1 nebo 10 (64bitový).



Proměření obrobků

– seřízení, nastavení vztažného bodu a měření spínanými dotykovými sondami

Kontrola úplnosti opracování a rozměrové přesnosti obrobků

MANUALplus 620 má k dispozici množství měřicích cyklů, jimiž můžete zkontrolovat geometrii dílce. K tomu se jednoduše do revolverové hlavy upne namísto nástroje 3D dotyková sonda HEIDENHAIN:

- kontrola, zda bylo obrábění provedeno správně
- zjištění přísuvů pro dohotovení načisto
- detekce a kompenzace opotřebení nástroje
- kontrola geometrie obrobku a roztřídění dílů
- vyhotovení měřicích protokolů
- zjištění stavu stroje

Obrobkové sondy HEIDENHAIN pomáhají v dílně i při sériové výrobě snižovat náklady: funkce přípravy dílců, měření a kontroly jsou realizovatelné automaticky pomocí standardních cyklů snímání v řízení MANUALplus 620

Dotykový hrot spínané dotykové sondy TS se vychýlí při nájedu na plochu obrobku. Přitom TS generuje spínací signál, který se podle typu sondy přenáší do řízení kabelem, rádiovým nebo infračerveným přenosem.

Dotykové sondy HEIDENHAIN* pro měření obrobku jsou dostupné v různých provedeních: Dotykové hroty – s rubínovými kuličkami – se dodávají s různými průměry a délkami.

* Dotykové sondy musí být výrobcem stroje přizpůsobeny řízení MANUALplus 620.

Dotykové sondy s **kabelovým přenosem signálu** pro stroje s ruční výměnou nástrojů, jako jsou brusky a soustruhy:

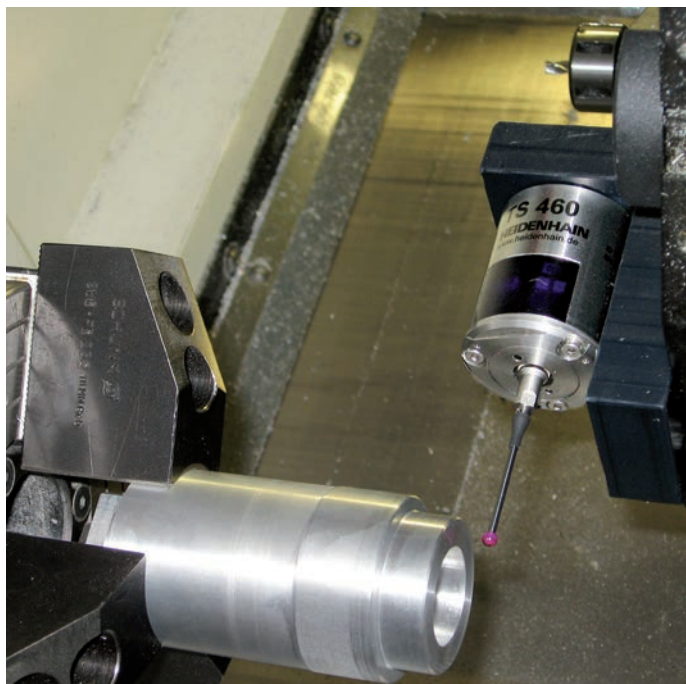
TS 260 – nová generace, s axiálním nebo radiálním připojením kabelu

TS 248 – jako TS 260, avšak se sníženými silami vychýlení

Dotykové sondy s **rádiovým, resp. infračerveným přenosem** signálu pro stroje s automatickou výměnou nástrojů:

TS 460 – standardní dotyková sonda nové generace pro rádiový a infračervený přenos, s kompaktními rozměry

TS 740 – vysoká přesnost a opakovatelnost snímání, malá dotyková síla, infračervený přenos



Další informace:

Obsáhlé informace k dotykovým sondám jsou uvedeny na internetových stránkách www.heidenhain.de nebo v prospektu *Dotykové sondy pro obráběcí stroje*



TS 460

Měření nástrojů

– zjišťování délky, poloměru a opotřebenosti přímo na stroji

Rozhodující pro trvalou kvalitu výroby je přesná detekce rozměrů nástroje. Tomuto účelu slouží spínací nástrojové sondy TT společnosti HEIDENHAIN.

TT 160 – nová generace, přenos signálu do NC systému kabelem

TT 460 – nová generace, rádiový nebo infračervený přenos signálu k vysílací/přijímací jednotce

V zařízení SE 660 máte k dispozici společnou vysílací/přijímací jednotku pro nástrojové i obrobkové dotykové sondy s rádiovým nebo infračerveným přenosem.

Nástrojové sondy TT 160 a TT 460 jsou trojrozměrné spínací dotykové sondy pro měření a kontrolu nástrojů. Kruhový dotykový terčík sondy TT se při mechanickém kontaktu s nástrojem vychýlí. Přitom TT vytvoří signál, který se předá do řídicího systému a tam se zpracuje. Spínací signál je vytvořen velmi spolehlivým optickým senzorem, který pracuje bez opotřebenosti.

Díky robustnímu provedení a vysokému stupni krytí mohou být sondy pro měření nástrojů trvale nainstalovány přímo v pracovním prostoru stroje a umožňují tak měření nástrojů přímo ve stroji. Díky tomu zprostředkují měření nástrojů rychle, jednoduše a především velice přesně. Nástrojové dotykové sondy HEIDENHAIN jsou ideálním doplňkem pro zvýšení efektivity a kvality výroby Vaší firmy.



SE 660



TT 160

Další informace:

Obsáhlé informace k dotykovým sondám jsou uvedeny na internetových stránkách www.heidenhain.de nebo v prospektu *Dotykové sondy pro obráběcí stroje*

Přehled

– uživatelské funkce

Uživatelské funkce	Standard	Opce	
Konfigurace	•	0-6 55+0-6 70+0-6 54+0-6 94+0-6 132+0-6	Základní provedení s osami X a Z, hlavní vřeteno Naháněné nástroje a pomocné osy (U, V, W) Osa C a poháněný nástroj Osa Y Osa B Paralelní osy U, V, W (indikační funkce a kompenzace) Protivřeteno Digitální řízení proudu a otáček
Provozní režimy Ruční režim	•	11	Ruční pohyb saní ručními směrovými tlačítky, křížovým spínačem nebo elektronickými ručními kolečky Graficky podporované zadávání a provádění cyklů bez uložení pracovních operací s přímou výměnou nástroje s ruční obsluhou stroje. Dodatečné obrábění závitu (oprava) u uvolněných a znovu upnutých obrobků.
Režim „Naučit“		8	Sekvenční řazení obráběcích cyklů, kde každý obráběcí cyklus se bezprostředně po zadání dat zpracuje nebo graficky simuluje a poté se uloží.
Provádění programu	•	9 8	V režimu blok po bloku nebo plynule Programy DIN PLUS Programy smart.Turn Programy cyklů
Seřizovací funkce	•	17 17 17	Nastavení nulového bodu obrobku Definování bodu výměny nástroje Definování bezpečnostního pásma Definování rozměrů stroje Manuální programy Měření nástroje naškrábnutím Měření nástroje nástrojovou sondou TT Měření nástroje měřicí optikou Měření dílce obrobkovou dotykovou sondou TS
Programování Programování cyklů		8 8 8 8 8 8 8 8 8 8+55 8+55 8+55 8+55 8+55 8+55 8 8 8 8+9	Úběrové cykly pro jednoduché a složité obrysy a obrysy popsané s ICP Úběrové cykly souběžně s obrysem Zapichovací cykly pro jednoduché a složité obrysy, nebo obrysy popsané s ICP Opakování u zapichovacích cyklů Cykly zapichování a soustružení pro jednoduché a složité obrysy a obrysy popsané s ICP Cykly odlehčovacích zápichů a upichování Gravírovací cykly Závitové cykly pro jedno- nebo vícechodý axiální, kuželový nebo API závit, závit s proměnným stoupáním Axiální a radiální cykly vrtání, hlubokého vrtání a řezání závitů pro obrábění s osou C Frézování závitů v ose C Axiální a radiální frézovací cykly pro drážky, tvary, jednotlivé a vícehranné plochy ale i pro komplexní obrysy popsané s ICP pro obrábění s osou C. Frézování šroubovitě drážky (vícechodé) s osou C Odhrotování ICP-obrysů Přímkové a kruhové vzory pro vrtání a frézování s osou C Pomocné obrázky s kontextovou nápovědou Převzetí řezných podmínek z databanky technologie Využití DIN-maker v programech cyklů Převod programů cyklů na programy smart.Turn

Přehled

– uživatelské funkce

Uživatelské funkce	Standard	Opce	
interaktivní programování obrysů ICP		8/9 8/9 8/9 8/9 8/9 8/9 8/9 8/9 8/9+55 9+70 8/9+55+70+132 8/9+42	Definování obrysů pomocí přímkových a kruhových obrysových prvků Okamžité zobrazení zadávaných obrysových prvků Výpočet chybějících souřadnic, průsečíků, atd. U více možných řešení proběhne grafické zobrazení všech řešení pro výběr uživatelem K dispozici jsou zkosení, zaoblení a odlehčovací zápichy jako tvarové prvky Zadávání prvků tvarů okamžitě během přípravy obrysů nebo při pozdějším překrytí Programování změn pro existující obrysy K dispozici jsou atributy pro obrábění jednotlivých prvků obrysu Obrábění v ose C na čele a plášti: <ul style="list-style-type: none"> • Popis jednotlivých otvorů a vzorů děr (jen přes smart.Turn) • Popis tvarů a vzorů tvarů pro frézování (jen přes smart.Turn) • Příprava libovolných frézovaných obrysů Obrábění v ose Y v rovinách XY a ZY (jen přes smart.Turn): <ul style="list-style-type: none"> • Popis jednotlivých otvorů a vzorů děr • Popis tvarů a vzorů tvarů pro frézování • Příprava libovolných frézovaných obrysů Programování zadní strany pro kompletní obrábění s osami C a Y DXF-import: import kontur pro soustružení a frézování
v programování smart.Turn		9 9 9 9 9 9 9 9 9+55/70 9+55/70 9+55+135 9+55 9+55/70 9 9 9	Základem je jednotka, kompletní popis pracovního bloku (geometrická data, technologická data a data cyklu) Dialogy rozdělené do přehledových a podrobných formulářů Rychlé přecházení mezi formuláři a zadávacími skupinami pomocí kláves smart Pomocné obrázky podle kontextu Unit Start s globálním nastavením Převzetí globálních hodnot z Unit Start Převzetí řezných podmínek z databanky technologie Jednotky "units" pro všechny operace soustružení a zapichování pro jednoduché kontury a ICP kontury Jednotky "units" pro vrtání a frézování s C- a Y- osou pro jednoduché nebo ICP vrtání, frézovací kontury, vrtací a frézovací předlohy Jednotky "units" pro trochoidální frézování kapes a drážek. Jednotky "units" pro odvalovací frézování ozubení Zvláštní jednotky "units" pro aktivaci/deaktivaci C osy, podprogramy a opakování Kontrolní grafika pro polotovary a hotový dílec, jakož i pro obrysy v osách C a Y Osazení revolverové hlavy a další seřizovací informace v programech smart.Turn Paralelní programování Paralelní simulace
TURN PLUS		63	Automatické generování programů smart.Turn s <ul style="list-style-type: none"> • automatickým výběrem nástrojů • automatickým osazením revolverové hlavy • automatickým výpočtem řezných podmínek • automatickým generováním průběhu výroby ve všech rovinách obrábění, také pro obrábění v ose C (s opcí 55) a v ose Y (s opcí 70) • automatickým omezením zóny obrábění upínacími prvky • automatickým generováním pracovních bloků pro změnu upnutí při kompletním obrábění • automatickým generováním pracovních bloků pro obrábění zadní strany (s opcí 132)

Přehled

– uživatelské funkce

Uživatelské funkce	Standard	Opce	
Databanka nástrojů	<ul style="list-style-type: none"> • • • • • • • • • • 	<p>10</p> <p>10</p>	<p>Pro 250 nástrojů Pro 999 nástrojů</p> <p>Popis nástroje je možný pro každý nástroj</p> <p>Automatické přezkoušení poloh špičky nástroje vztažené k obráběné kontuře</p> <p>Korekce polohy špičky nástroje v rovině X/Y/Z</p> <p>Jemná korekce nástroje pomocí ručního kolečka s převzetím hodnoty korekce do tabulky nástrojů.</p> <p>Automatická kompenzace rádiusu břitu a frézy</p> <p>Kontrola nástrojů podle životnosti řezné destičky nebo počtu vyrobených součástí</p> <p>Monitorování nástroje s jeho automatickou výměnou při vypršení životnosti</p> <p>Správa složených nástrojů (několik břitových destiček, popř. referenčních bodů)</p> <p>Podpora systémů rychlé výměny nástrojů</p>
Databanka technologie		<p>8/9</p> <p>8/9</p> <p>8/9</p> <p>8/9</p> <p>10</p>	<p>Přístup k řezným podmínkám s předvolbou materiálu obrobku, řezného materiálu a druhu obrábění. MANUALplus 620 rozlišuje 16 druhů obrábění. Každá kombinace materiálu obrobku a řezného materiálu obsahuje pro každý ze 16 druhů obrábění řeznou rychlost, hlavní a vedlejší posuv a přísuv.</p> <p>Automatické zjišťování druhu obrábění z cyklu nebo Unit obrábění</p> <p>Zápis řezných dat jako předvoleb v cyklu nebo v Unit</p> <p>9 kombinací materiálu obrobku / řezného materiálu (144 záznamů)</p> <p>62 kombinací materiálu obrobku / řezného materiálu (992 záznamů)</p>
Správa uživatelů	<ul style="list-style-type: none"> • 		<p>Konfigurovatelná vazba oprávnění s uživatelskými rolemi</p> <ul style="list-style-type: none"> • Přihlášení k řídicímu systému s uživatelským účtem • Uživatelsky specifická složka HOME pro zjednodušenou správu dat • Přístup k řídicímu systému a síťovým datům na základě oprávnění
Jazykové verze	<ul style="list-style-type: none"> • 		<p>anglicky, německy, česky, francouzsky, italsky, španělsky, portugalsky, nizozemsky, švédsky, dánsky, finsky, norský, slovensky, slovensky, polsky, maďarsky, rusky (azbuka), rumunsky, turecky, čínsky (zjednodušená i tradiční čínština)</p>

Přehled

– opce

Číslo opce	Opce	od NC softwaru 54843x-	ID	Poznámka
0 1 2 3 4 5 6	Přídavné osy	01 01 01 01 01 01	354540/-01 353904/-01 353905/-01 367867/-01 367868/-01 370291/-01 307292-01	Přídavné regulační obvody 1 až 7
8	Teach-in	01	632226-01	Programování cyklů <ul style="list-style-type: none"> • Popis obrysů s ICP • Programování cyklů • Databanka technologie s 9 kombinacemi materiálu obrobku / řezných materiálů
9	smart.Turn	01	632227-01	smart.Turn <ul style="list-style-type: none"> • Popis kontur s ICP • Programování se smart.Turn • Databanka technologie s 9 kombinacemi materiálu obrobku / řezných materiálů
10	Tools and Technology	01	632228-01	Nástroje a technologie <ul style="list-style-type: none"> • Rozšíření databanky nástrojů na 999 zápisů • Rozšíření technologické databanky na 62 kombinací materiálů obrobků / řezných materiálů • Správa životnosti nástrojů s výměnnými nástroji
11	Thread Recutting	01	632229-01	Závity <ul style="list-style-type: none"> • Dořezávání závitu • Proložení ručním kolečkem během řezání závitu
17	Touch Probe Functions	01	632230-01	Proměření nástrojů a obrobků <ul style="list-style-type: none"> • Proměření nástroje nástrojovou dotykovou sondou • Zjištění nastavení nástroje optickým měřidlem • Automatické proměřování obrobků dotykovou sondou
18	HEIDENHAIN DNC	01	526451-01	Komunikace s externími počítačovými aplikacemi přes komponenty COM
24	Gantry Axes	01	634621/-01	Gantry propojení os momentovým řízením Master-Slave
42	DXF import	01	632231-01	DXF-Import: Načtení kontur DXF
46	Python OEM Process	01	579650/-01	Aplikace Python v řídicím systému MANUALplus 620
49	Double Speed Axes	01	632223/-01	Krátký čas cyklu pro přímé pohony
54	B-axis Machining	01	825742-01	Osa B: naklápění roviny obrábění, otočení obráběcí pozice nástroje
55	C-axis Machining	01	633944-01	Obrábění v ose C
63	TURN PLUS	01	825743-01	TURN PLUS: automatické generování programů smart.Turn

Přehled

– Opce

– Příslušenství

Číslo opce	Opce	od NC softwaru 54843x-	ID	Poznámka
70	Y-axis Machining	01	661881-01	Obrábění v ose Y
77	4 Additional Axes	03	634613-01	4 přídavné regulační smyčky
94	Parallel Axes	01	679676-01	Podpora paralelních os (U, V, W) Přepočet indikace hlavních a vedlejších os
131	Spindle Synchronism	01	806270-01	Synchronní chod vřeten (dvou nebo více)
132	Counter Spindle	01	806275-01	Protivřeten (synchronní chod vřeten, obrábění na zadní straně)
135	Synchronizing Functions	03	1085731-01	Rozšířená synchronizace os a vřeten
137	State Reporting	06	1232242-01	Rozhraní State Reporting (SRI): příprava provozních stavů
143	Load Adapt. Control	01	800545-01	LAC: Přizpůsobení parametrů regulátoru závislé na zatížení
151	Load Monitoring	03	1111843-01	Monitorování zatížení nástroje

Příslušenství	
Elektronická ruční kolečka	<ul style="list-style-type: none"> • Vestavná ruční kolečka HR 180 s přípojkou k polohovacím vstupům, navíc • Sériové vestavné ruční kolečko HR 130 nebo přenosné sériové ruční kolečko HR 510, HR 520, HR 550 FS
Měření nástroje	pro 3D-dotykové sondy <ul style="list-style-type: none"> • TT 160 s čtvercovým dotykovým terčikem a kabelovým přenosem • TT 460 s čtvercovým dotykovým terčikem a rádiovým, resp. infračerveným přenosem
Měření dílce	<ul style="list-style-type: none"> • TS 260: spínací dotyková sonda s kabelovým přenosem nebo • TS 460: spínací dotyková sonda s rádiovým resp. infračerveným přenosem nebo • TS 740: spínací dotyková sonda s infračerveným přenosem
DataPilot CP 640, MP 620	Počítačové programovací pracoviště k programování, archivaci a výuku pro řízení MANUALplus 620 <ul style="list-style-type: none"> • Plná verze s licencí pro jedno místo, nebo pro více míst • Demo verze (zdarma)
Software pro PC	<ul style="list-style-type: none"> • TeleService: software pro dálkovou diagnostiku, kontrolu a obsluhu • TNCremo: software pro přenos dat – bezplatný • TNCremoPlus: software pro přenos dat s funkcí „livescreen“

Přehled

– technické parametry

Technické parametry	
Komponenty	Hlavní počítač MC s integrovaným barevným displejem 15,6" (1366× 768 pixelů) pro vícedotykovou obsluhu, ovládací panel se zobrazí Regulátor CC nebo UEC Ovládací panel stroje se 36 vyměnitelnými Clips tlačítky, a s potenciometry overridu včetně a posuvu
Operační systém	Operační systém reálného času HEROS 5 k řízení stroje
Paměť NC programu	1,8 GB (na paměťové kartě Compact Flash CFR)
Jemnost rozlišení zadávání a krok zobrazení	Osa X: 0,5 μm, průměr: 1 μm Osa U, V, W, Y, Z: 1 μm Osa B, C1/C2: 0,001°
Interpolace	Lineární: ve 2 hlavních osách (max. ± 100 m), jako opce ve 3 hlavních osách Kruhová: ve 2 osách (rádius max. 999 m), jako opce přídavná lineární interpolace třetí osy Osa C1/C2: interpolace lineárních os X a Z s osou C1/C2 (opce) Osa B: interpolace mezi osami X, Z, Y, B a C (max 4 osy)
Posuv	mm/min nebo mm/ot Konstantní řezná rychlost Max. posuv (60 000/počet pólových párů × stoupání včetně) při $f_{PWM} = 5000$ Hz
Hlavní vřeteno	Maximálně 60000 min^{-1} (s opcí 49 max. 120000 min^{-1}) u motorů s jedním pólovým párem
Regulace os	Integrovaná digitální regulace pohonů pro synchronní a asynchronní motory Jemnost řízení polohy: perioda signálu zařízení k odměřování polohy /1024 Doba cyklu regulátoru polohy: 0,2 ms Doba cyklu regulátoru otáček: 0,2 ms Doba cyklu proudového regulátoru: min 0,05 ms
Kompenzace chyb	Lineární a nelineární chyby os, vůle, reverzační špičky u kruhových pohybů Adhezní tření
Datová rozhraní	Rozhraní Gigabit-Ethernet 1000BASE-T MC 7410T: 5x USB (1x čelní panel USB 2.0; 4x zadní panel USB 3.0) MC 8420T: 4x zadní panel USB 3.0
Diagnostika	Rychlé a jednoduché hledání závad pomocí integrovaných diagnostických pomůcek
Okolní teplota	Provoz: v rozvaděči: 5 °C až 40 °C v ovládacím pultu: 0 °C až 50 °C Skladování: -20 °C až 60 °C

HEIDENHAIN

DR. JOHANNES HEIDENHAIN GmbH

Dr.-Johannes-Heidenhain-Straße 5

83301 Traunreut, Germany

☎ +49 8669 31-0

FAX +49 8669 32-5061

E-mail: info@heidenhain.de

www.heidenhain.de

Vollständige und weitere Adressen siehe www.heidenhain.de
For complete and further addresses see www.heidenhain.de

DE	HEIDENHAIN Vertrieb Deutschland 83301 Traunreut, Deutschland ☎ 08669 31-3132 FAX 08669 32-3132 E-Mail: hd@heidenhain.de	ES	FARRESA ELECTRONICA S.A. 08028 Barcelona, Spain www.farresa.es	PL	APS 02-384 Warszawa, Poland www.heidenhain.pl
	HEIDENHAIN Technisches Büro Nord 12681 Berlin, Deutschland ☎ 030 54705-240	FI	HEIDENHAIN Scandinavia AB 01740 Vantaa, Finland www.heidenhain.fi	PT	FARRESA ELECTRÓNICA, LDA. 4470 - 177 Maia, Portugal www.farresa.pt
	HEIDENHAIN Technisches Büro Mitte 07751 Jena, Deutschland ☎ 03641 4728-250	FR	HEIDENHAIN FRANCE sarl 92310 Sèvres, France www.heidenhain.fr	RO	HEIDENHAIN Reprezentantă Romania Braşov, 500407, Romania www.heidenhain.ro
	HEIDENHAIN Technisches Büro West 44379 Dortmund, Deutschland ☎ 0231 618083-0	GB	HEIDENHAIN (G.B.) Limited Burgess Hill RH15 9RD, United Kingdom www.heidenhain.co.uk	RS	Serbia → BG
	HEIDENHAIN Technisches Büro Südwest 70771 Leinfelden-Echterdingen, Deutschland ☎ 0711 993395-0	GR	MB Milionis Vassilis 17341 Athens, Greece www.heidenhain.gr	RU	OOO HEIDENHAIN 115172 Moscow, Russia www.heidenhain.ru
	HEIDENHAIN Technisches Büro Südost 83301 Traunreut, Deutschland ☎ 08669 31-1337	HR	Croatia → SL	SE	HEIDENHAIN Scandinavia AB 12739 Skärholmen, Sweden www.heidenhain.se
AR	NAKASE SRL. B1653AOX Villa Ballester, Argentina www.heidenhain.com.ar	HU	HEIDENHAIN Kereskedelmi Képviselet 1239 Budapest, Hungary www.heidenhain.hu	SG	HEIDENHAIN PACIFIC PTE LTD Singapore 408593 www.heidenhain.com.sg
AT	HEIDENHAIN Techn. Büro Österreich 83301 Traunreut, Germany www.heidenhain.de	ID	PT Servitama Era Toolsindo Jakarta 13930, Indonesia E-mail: ptset@group.gts.co.id	SK	KOPRETINA TN s.r.o. 91101 Trenčín, Slovakia www.kopretina.sk
AU	FCR MOTION TECHNOLOGY PTY LTD Laverton North Victoria 3026, Australia E-mail: sales@fcrmotion.com	IL	NEUMO VARGUS MARKETING LTD. Holon, 58859, Israel E-mail: neumo@neumo-vargus.co.il	SL	NAVO d.o.o. 2000 Maribor, Slovenia www.heidenhain.si
BE	HEIDENHAIN N.V. 1760 Roosdaal, Belgium www.heidenhain.be	IN	HEIDENHAIN Optics & Electronics India Private Limited Chetpet, Chennai 600 031, India www.heidenhain.in	TH	HEIDENHAIN (THAILAND) LTD Bangkok 10250, Thailand www.heidenhain.co.th
BG	ESD Bulgaria Ltd. Sofia 1172, Bulgaria www.esd.bg	IT	HEIDENHAIN ITALIANA S.r.l. 20128 Milano, Italy www.heidenhain.it	TR	T&M Mühendislik San. ve Tic. LTD. ŞTİ. 34775 Y. Dudullu – Ümraniye-Istanbul, Turkey www.heidenhain.com.tr
BR	HEIDENHAIN Brasil Ltda. 04763-070 – São Paulo – SP, Brazil www.heidenhain.com.br	JP	HEIDENHAIN K.K. Tokyo 102-0083, Japan www.heidenhain.co.jp	TW	HEIDENHAIN Co., Ltd. Taichung 40768, Taiwan R.O.C. www.heidenhain.com.tw
BY	GERTNER Service GmbH 220026 Minsk, Belarus www.heidenhain.by	KR	HEIDENHAIN Korea LTD.. Gasan-Dong, Seoul, Korea, 153-782 www.heidenhain.co.kr	UA	Gertner Service GmbH Büro Kiev 02094 Kiev, Ukraine www.heidenhain.ua
CA	HEIDENHAIN CORPORATION Mississauga, Ontario L5T2N2, Canada www.heidenhain.com	MX	HEIDENHAIN CORPORATION MEXICO 20290 Aguascalientes, AGS., Mexico E-mail: info@heidenhain.com	US	HEIDENHAIN CORPORATION Schaumburg, IL 60173-5337, USA www.heidenhain.com
CH	HEIDENHAIN (SCHWEIZ) AG 8603 Schwerzenbach, Switzerland www.heidenhain.ch	MY	ISOSERVE SDN. BHD. 43200 Balakong, Selangor E-mail: sales@isoserve.com.my	VN	AMS Co. Ltd HCM City, Vietnam E-mail: davidgoh@amsvn.com
CN	DR. JOHANNES HEIDENHAIN (CHINA) Co., Ltd. Beijing 101312, China www.heidenhain.com.cn	NL	HEIDENHAIN NEDERLAND B.V. 6716 BM Ede, Netherlands www.heidenhain.nl	ZA	MAFEMA SALES SERVICES C.C. Midrand 1685, South Africa www.heidenhain.co.za
CZ	HEIDENHAIN s.r.o. 102 00 Praha 10, Czech Republic www.heidenhain.cz	NO	HEIDENHAIN Scandinavia AB 7300 Orkanger, Norway www.heidenhain.no		
DK	TPTEKNIK A/S 2670 Greve, Denmark www.tp-gruppen.dk	NZ	Llama ENGINEERING Ltd 5012 Wellington, New Zealand E-mail: info@llamaengineering.co.nz		
		PH	MACHINEBANKS' CORPORATION Quezon City, Philippines 1113 E-mail: info@machinebanks.com		

